

Porter CDG020D 10 ... 1000 Torr/mbar

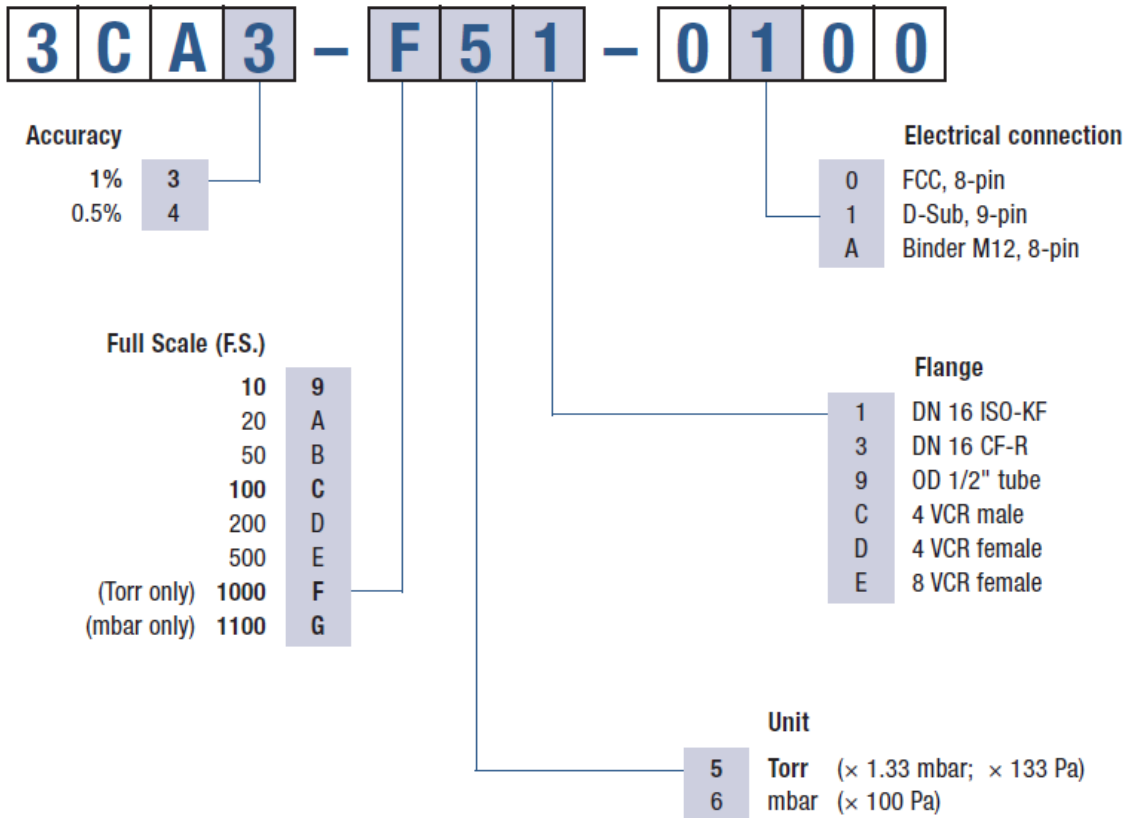
Das INFICON Porter-CDG020D-Kapazitätsmembran-Manometer ist ein qualitativ hochwertiger, kostengünstiger, gasartunabhängiger Absolutdruck-Sensor. Der Porter-Sensor ist für stabilen und dauerhaften Einsatz in industriellem Umfeld entwickelt. Der Keramiksensoren zeichnet sich durch hervorragende Bereichsstabilität, gepaart mit aussergewöhnlicher Nullpunktstabilität, und wartungsfreien Betrieb aus. Die korrosionsresistente Sensorarchitektur aus Keramik garantiert eine hervorragenden Temperaturkompensation. Die digitale Elektronik und der kleine Querschnitt des Porters definieren die Flexibilität bei der Integration in die Anlage vollkommen neu. Das Porter-Vakuum-Manometer ist genügsam, zuverlässig, immer verfügbar und niemals überbezahlt.



LEISTUNGEN

- Hervorragende Bereichs-Stabilität – gasartunabhängig
- Korrosionsbeständiger Aluminium-Oxyd-Sensor
- Kompakt, kleinste Baugröße in seiner Klasse
- Einfache Integration, beliebige Einbaulage
- Digitale Signalverarbeitung
- Wartungsfrei

BESTELLINFORMATIONEN



bold = standard products

Other flange types and full scales (F.S.) on request.

TECHNISCHE DATEN

Typ		10 ... 1000 Torr / mbar
Genauigkeit (1)		
3CA3-xxx-xxx	% of reading	1
3CA4-	% of reading	0.5
Temperatureinfluss		
auf Nullpunkt	percent FS/°C	0.02
Temperatureinfluss		
auf Bereich	% of reading / °C	0.02
Auflösung	percent FS	0.05
Langzeitstabilität	percent FS/yr.	0.5
Niedrigster messbarer Druck	percent FS	0.05
Temperaturkompensierter Bereich	°C	+10 ... +50
Zulässige Temperatur		
Betrieb (Umgebung)	°C	0 ... +70
Ausheizen am Flansch (2)	°C	≤110
Lagerung	°C	-20 ... +85
Umgebungsfeuchtigkeit	percent RH	<80%, non-condensing
Versorgungsspannung	V (dc)	+13 ... +30
Leistungsaufnahme	W	≤0.3
Ausgangssignal (analog)	V (dc)	0 ... +10
Max. Ausgabespannung	V (dc)	+10.24
Ansprechzeit (3)	ms	100
Schutzart		IP 40
Normen		
CE-Konformität		EMC (EN 61000-6-2, EN 61000-6-3), EN 61010-1 & RoHS
ETL-Zertifizierung		UL 61010-1, CAN/CSA C22.2 No.61010-1
SEMI-Einhaltung		SEMI S2
Elektrischer Anschluss		
3CAx-xxx-0000		FCC, 8-pin
3CAx-xxx-0100		D-Sub, 9-pin, male
3CAx-xxx-0A00		Binder M12, 8-pin, male
Werkstoffe gegen Vakuum		Aluminum oxide ceramic (Al ₂ O ₃), stainless steel 1.4404 (AISI 316L)
Festigkeit	mbar•L/s	<1×10 ⁻⁹

TECHNISCHE DATEN

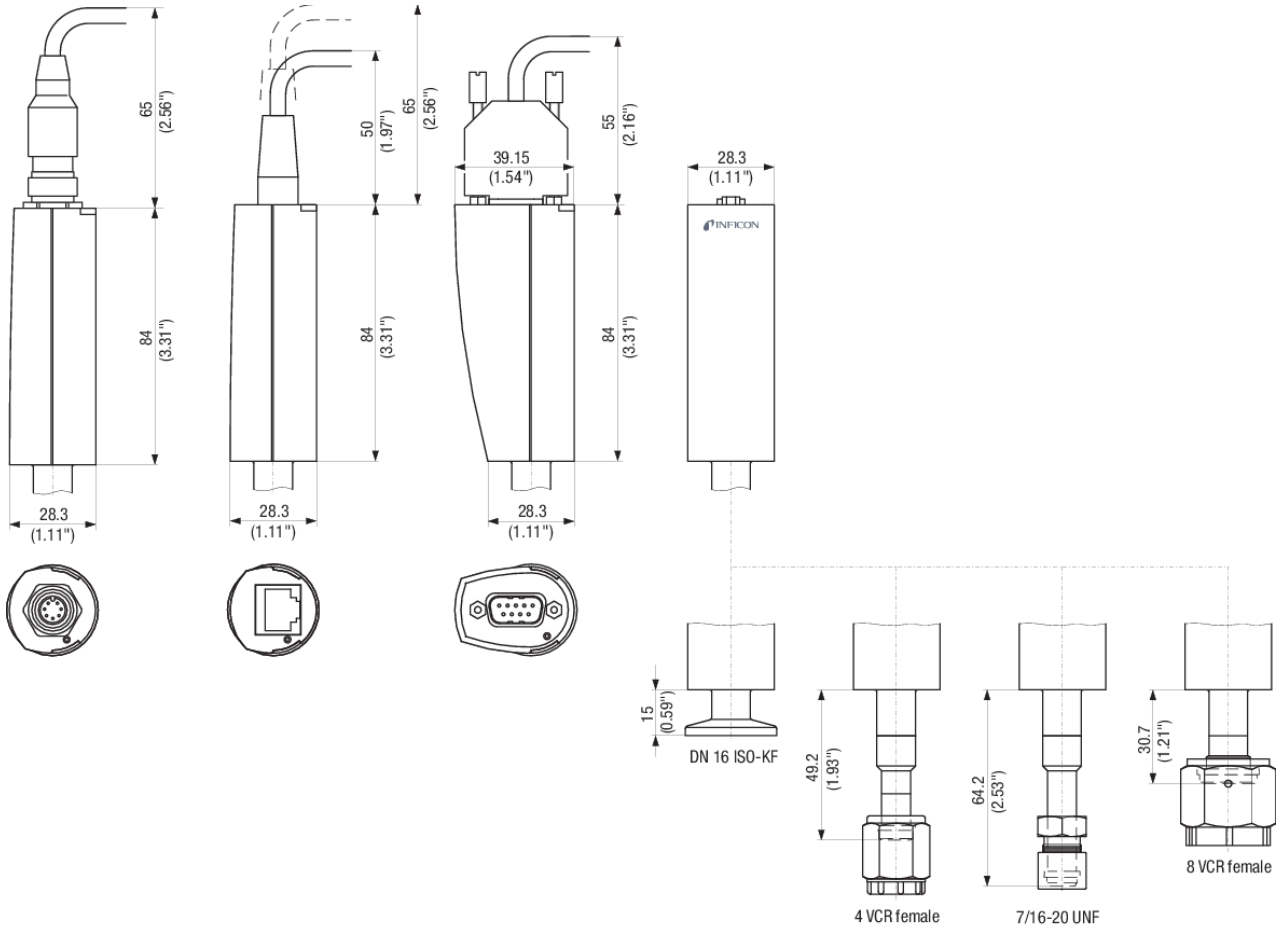
Typ		10 ... 1000 Torr / mbar
Einbaulage		any
Inneres Volumen		
Inneres Volumen DN 16 ISO-KF	cm ³ (in. ³)	3.7 (0.226)
Inneres Volumen 4 VCR männlich	cm ³ (in. ³)	6.1 (0.372)
Inneres Volumen 4 VCR weiblich	cm ³ (in. ³)	5.6 (0.342)
Inneres Volumen 8 VCR weiblich	cm ³ (in. ³)	5.1 (0.311)
Gewicht		
Gewicht DN 16 ISO-KF	g	~110
Gewicht 4 VCR männlich	g	~123
Gewicht 4 VCR weiblich	g	~133
Gewicht 8 VCR weiblich	g	~159
Wartung		none

(1) Non-linearity, hysteresis, repeatability at 25 °C ambient operating temperature without temperature effects after 2 hours operation.

(2) Non operation

(3) Increase 10 ... 90% percent FS

ABMESSUNGEN



www.inficon.com reachus@inficon.com

Aufgrund laufender Produktverbesserungen können sich Spezifikationen ohne vorherige Bekanntmachung ändern.
RateWatcher ist eine eingetragene Marke von INFICON. Alle anderen Marken sind das Eigentum ihrer jeweiligen Eigentümer.

(2014-05) © 2014 INFICON