

Cargador CDG020D 10 ... 1000 Torr / mbar

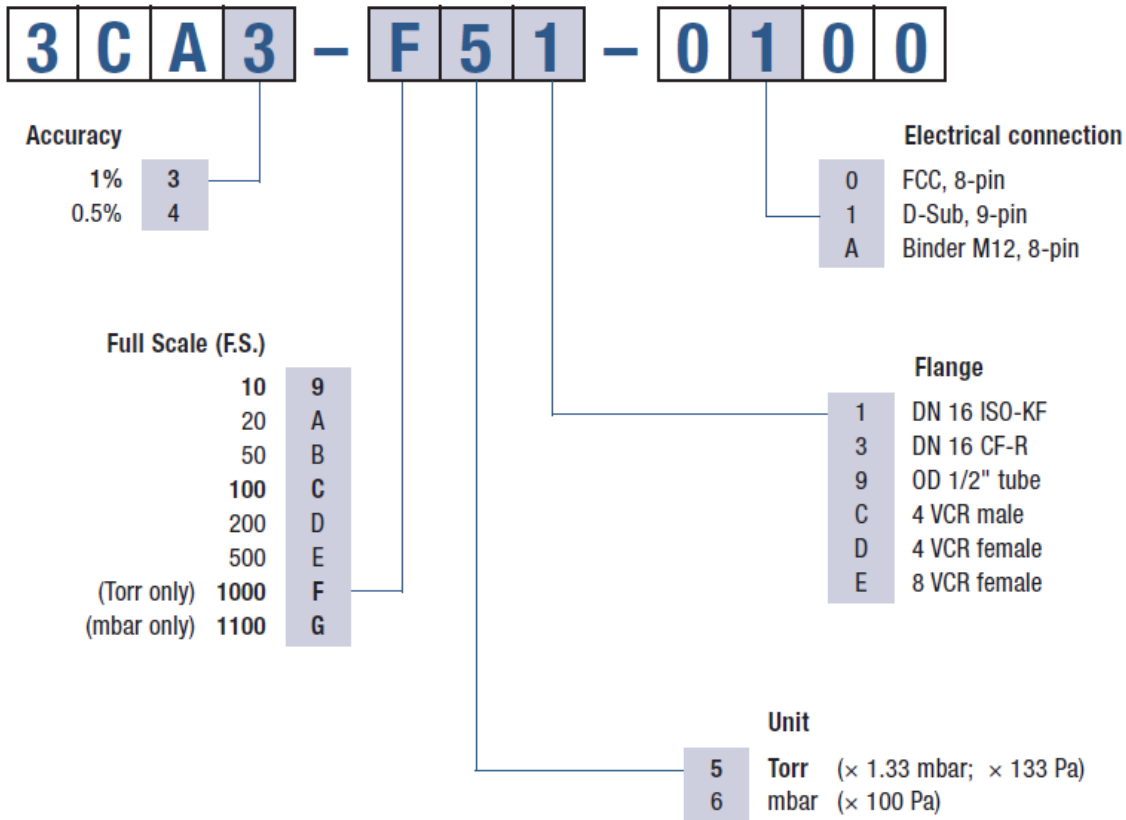
El calibre de membrana de capacitancia CDG020D de cargador de INFICON es de alta calidad, económico, tipo de gas independiente sensor de presión absoluta. El cargador está diseñado para un rendimiento de larga duración estable en ambientes industriales. El sensor de cerámica proporciona una excelente estabilidad durante mucho tiempo de ejecución sin mantenimiento junto con una excelente estabilidad cero. La arquitectura del sensor de material único resistente a la corrosión garantiza una excelente compensación de temperatura. La electrónica totalmente digital y las pequeñas huellas define la flexibilidad en cualquier tipo de integración. El calibre de vacío de cargador es humilde, fiable, está siempre disponible y nunca se paga en exceso.



BENEFICIOS

- Excelente estabilidad de duración – tipo de gas independiente
- Sensor de alúmina resistente a la corrosión
- Compacto, el más pequeño de su clase
- Fácil integración, cualquier operación de montaje
- Procesamiento de la señal digital
- Sin mantenimiento

INFORMACIÓN DEL PEDIDO



bold = standard products

Other flange types and full scales (F.S.) on request.

ESPECIFICACIONES

Tipo		10 ... 1000 Torr / mbar
Precisión (1)		
3CA3-xxx-xxx	% of reading	1
3CA4-	% of reading	0.5
Efecto de temperatura		
en cero	percent FS/°C	0.02
Efecto de temperatura		
en duración	% of reading / °C	0.02
Resolución	percent FS	0.05
Estabilidad de larga duración	percent FS/yr.	0.5
La lectura más baja	percent FS	0.05
Rango de temperatura compensada	°C	+10 ... +50
Temperatura admisible		
Funcionamiento (ambiente)	°C	0 ... +70
Horneado en la brida (2)	°C	≤110
Almacenamiento	°C	-20 ... +85
Límites de humedad ambientales	percent RH	<80%, non-condensing
Tensión de alimentación	V (dc)	+13 ... +30
Consumo de potencia	W	≤0.3
Señal de salida (analógica)	V (dc)	0 ... +10
Tensión de salida máx.	V (dc)	+10.24
Tiempo de respuesta (3)	ms	100
Grado de protección		IP 40
Estándares		
Conformidad CE		EMC (EN 61000-6-2, EN 61000-6-3), EN 61010-1 & RoHS
Certificación ETL		UL 61010-1, CAN/CSA C22.2 No.61010-1
Cumplimiento SEMI		SEMI S2
Conexión eléctrica		
3CAx-xxx-0000		FCC, 8-pin
3CAx-xxx-0100		D-Sub, 9-pin, male
3CAx-xxx-0A00		Binder M12, 8-pin, male
Materiales expuestos al vacío		Aluminum oxide ceramic (Al ₂ O ₃), stainless steel 1.4404 (AISI 316L)

ESPECIFICACIONES

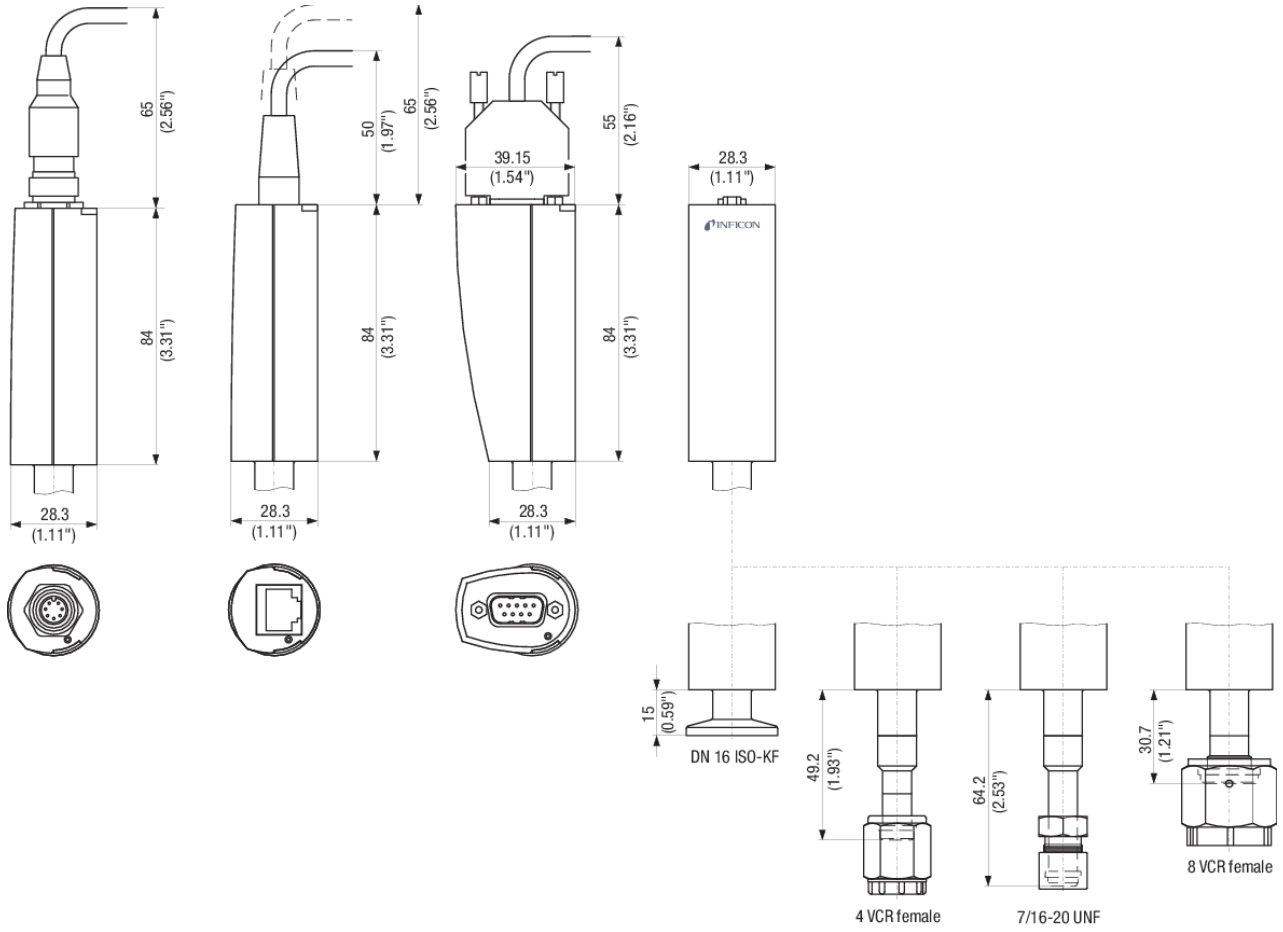
Tipo		10 ... 1000 Torr / mbar
Apriete	mbar•L/s	$<1 \times 10^{-9}$
Orientación de montaje		any
Volumen interno		
I. volumen DN 16 ISO-KF	cm ³ (in. ³)	3.7 (0.226)
I. volumen 4 machos VCR	cm ³ (in. ³)	6.1 (0.372)
I. volumen 4 hembras VCR	cm ³ (in. ³)	5.6 (0.342)
I. volumen 8 hembras VCR	cm ³ (in. ³)	5.1 (0.311)
Peso		
Peso DN 16 ISO-KF	g	~110
Peso 4 machos VCR	g	~123
Peso 4 hembras VCR	g	~133
Peso 8 hembras VCR	g	~159
Mantenimiento		none

(1) Non-linearity, hysteresis, repeatability at 25 °C ambient operating temperature without temperature effects after 2 hours operation.

(2) Non operation

(3) Increase 10 ... 90% percent FS

DIMENSIONES



www.inficon.com reachus@inficon.com

Debido a nuestro programa continuo de mejoras en los productos, las especificaciones están sujetas a modificaciones sin previo aviso. RateWatcher es una marca comercial de INFICON. El resto de marcas comerciales son propiedad de sus respectivos propietarios.

(2014-05) © 2014 INFICON