

SKY® CDG025D 0.1 ... 1000 Torr/mbar

Die hochpräzisen und temperaturkompensierten SKY-CDG025D-Kapazitätsmembranmanometer von INFICON wurde entwickelt für stabile Performance in anspruchsvoller Prozessumgebung. Fortschrittliche digitale Elektronik verbessert die Leistung des Manometers und bietet viele Funktionen zur einfacheren Handhabung, wie etwa eine Pushbutton-Nullfunktion und -schaltpunkteinstellung. Die korrosionsresistenten ultrareinen Keramiksensoren bieten hervorragende Nullpunktstabilität, auch nach Druckstößen, und eine lange Standzeit über mehrere Millionen Druckzyklen. Ein einzigartiger Sensorschutzschild (zum Patent angemeldet) schützt das Manometer vor Prozessverunreinigungen. Ein robustes mechanisches Design und die digitale Elektronik verbessern die EMV-Kompatibilität, die Langzeitstabilität, sowie die Temperaturkompensation. Das CDG025D Manometer setzt neue Standards für schnelle Stabilisierung, z. B. nach einem Stromausfall, und bei der schnellen Regeneration nach Atmosphärenkontakt.



LEISTUNGEN

- Der Full Scale Bereich reicht von 100 mTorr ... 1000 Torr
- Schnelle Stabilisierung nach dem Einschalten
- Schnelle Erholung nach Atmosphärendruck
- Korrosionsbeständiger Keramiksensoren
- Hervorragende Langzeit-Signalstabilität
- Temperaturkompensiert
- Kontaminationsgeschützter Sensor
- Drucktaster für die Nullpunktfunktion
- Weitspannungsbereich

BESTELLINFORMATIONEN

ORDERING INFORMATION

CDG025D, temperature compensated

Full Scale Range			Flange type			
Torr	Pascal	mbar	1/2" tube	DN 16 ISO-KF	DN 16 CF-R	8 VCR®
1000	133'322	1333	375-000	375-001	375-002	375-003
100	13'332	133	376-000	376-001	376-002	376-003
10	1'333	13.3	377-000	377-001	377-002	377-003
1	133	1.3	378-000	378-001	378-002	378-003
0.1	13.3	0.13	379-000	379-001	379-002	379-003

CDG025D, with 2 setpoints and RS232 interface, temperature compensated

Full Scale Range			Flange type			
Torr	Pascal	mbar	1/2" tube	DN 16 ISO-KF	DN 16 CF-R	8 VCR®
1000	133'322	1333	375-300	375-301	375-302	375-303
–	110'000	1'100	375-500	375-501	375-502	375-503
200	26'664	267	382-300	382-301	382-302	382-303
100	13'332	133	376-300	376-301	376-302	376-303
–	10'000	100	376-500	376-501	376-502	376-503
20	2'666	26.7	383-300	383-301	383-302	383-303
10	1'333	13.3	377-300	377-301	377-302	377-303
–	1'000	10	377-500	377-501	377-502	377-503
1	133	1.3	378-300	378-301	378-302	378-303
–	100	1	378-500	378-501	378-502	378-503
0.25	33.3	0.33	385-300	385-301	385-302	385-303
0.1	13.3	0.13	379-300	379-301	379-302	379-303
–	10	0.1	379-500	379-501	379-502	379-503

bold = standard products

Other flange types and full scale ranges on request.

TECHNISCHE DATEN

Typ		1000 Torr / 1100 mbar	500 ... 10 Torr / mbar	1 Torr / mbar	0.25 Torr	0.1 Torr / mbar
Genauigkeit (1)	% of reading	0.2	0.2	0.2	0.25	0.5
Temperatureinfluss						
auf Nullpunkt	percent FS/ °C	0.005	0.005	0.015	0.02	0.02
Temperatureinfluss						
auf Bereich	% of reading / °C	0.01	0.01	0.01	0.03	0.03
Auflösung	percent FS	0.003	0.003	0.003	0.003	0.003
Druck, max.	kPa (absolute)	400	260	260	130	130
Ansprechzeit (2)	ms	30	30	30	130	130
Niedrigster messbarer Druck	percent FS	0.01	0.01	0.01	0.01	0.01
Niedrigster empfohlener Messdruck	percent FS	0.05	0.05	0.05	0.05	0.05
Niedrigster empfohlener Steuerdruck	percent FS	0.5	0.5	0.5	0.5	0.5
Temperatur						
Betrieb (Umgebung)	°C	+5 ... +50	+5 ... +50	+5 ... +50	+5 ... +50	+5 ... +50
Ausheizen am Flansch (3)	°C	≤110	≤110	≤110	≤110	≤110
Lagerung	°C	-40 ... +65	-40 ... +65	-40 ... +65	-40 ... +65	-40 ... +65
Versorgungsspannung	V (dc)	+14 ... +30	+14 ... +30	+14 ... +30	+14 ... +30	+14 ... +30
Leistungsaufnahme	W	≤1	≤1	≤1	≤1	≤1
Ausgangssignal (analog)	V (dc)	0 ... +10	0 ... +10	0 ... +10	0 ... +10	0 ... +10
Schutzart		IP 30	IP 30	IP 30	IP 30	IP 30
Normen						
CE-Konformität		EN 61000-6-2, EN 61000-6-3, EN 61010 & RoHS	EN 61000-6-2, EN 61000-6-3, EN 61010 & RoHS	EN 61000-6-2, EN 61000-6-3, EN 61010 & RoHS	EN 61000-6-2, EN 61000-6-3, EN 61010 & RoHS	EN 61000-6-2, EN 61000-6-3, EN 61010 & RoHS
ETL-Zertifizierung		UL 61010-1, CSA 22.2 No.61010-1	UL 61010-1, CSA 22.2 No.61010-1	UL 61010-1, CSA 22.2 No.61010-1	UL 61010-1, CSA 22.2 No.61010-1	UL 61010-1, CSA 22.2 No.61010-1
Elektrischer Anschluss		D-sub, 15 pole, male	D-sub, 15 pole, male	D-sub, 15 pole, male	D-sub, 15 pole, male	D-sub, 15 pole, male
Schaltpunkt (4)						
Anzahl Schaltpunkte		2 (SP1,SP2)	2 (SP1,SP2)	2 (SP1,SP2)	2 (SP1,SP2)	2 (SP1,SP2)

TECHNISCHE DATEN

Typ		1000 Torr / 1100 mbar	500 ... 10 Torr / mbar	1 Torr / mbar	0.25 Torr	0.1 Torr / mbar
Schaltpunkt (4)						
Relaiskontakt	A (dc)	≤0.5	≤0.5	≤0.5	≤0.5	≤0.5
Schaltpunkt (4)						
Relaiskontakt	V (dc)	30	30	30	30	30
Schaltpunkt (4)						
Hysterese	percent FS	1	1	1	1	1
Werkstoffe gegen Vakuum						
		Aluminum oxide ceramic (Al ₂ O ₃), Vacon 70 ⁽⁵⁾ , stainless steel (AISI 316L ⁽⁶⁾), AgCuTi hard solder, sealing glass	Aluminum oxide ceramic (Al ₂ O ₃), Vacon 70 ⁽⁵⁾ , stainless steel (AISI 316L ⁽⁶⁾), AgCuTi hard solder, sealing glass	Aluminum oxide ceramic (Al ₂ O ₃), Vacon 70 ⁽⁵⁾ , stainless steel (AISI 316L ⁽⁶⁾), AgCuTi hard solder, sealing glass	Aluminum oxide ceramic (Al ₂ O ₃), Vacon 70 ⁽⁵⁾ , stainless steel (AISI 316L ⁽⁶⁾), AgCuTi hard solder, sealing glass	Aluminum oxide ceramic (Al ₂ O ₃), Vacon 70 ⁽⁵⁾ , stainless steel (AISI 316L ⁽⁶⁾), AgCuTi hard solder, sealing glass
Inneres Volumen						
Inneres Volumen 1/2" Rohr	cm ³ (in. ³)	3.6 (0.22)	3.6 (0.22)	3.6 (0.22)	3.6 (0.22)	3.6 (0.22)
Inneres Volumen DN 16 ISO KF	cm ³ (in. ³)	3.6 (0.22)	3.6 (0.22)	3.6 (0.22)	3.6 (0.22)	3.6 (0.22)
Inneres Volumen DN 16 CF-R	cm ³ (in. ³)	3.6 (0.22)	3.6 (0.22)	3.6 (0.22)	3.6 (0.22)	3.6 (0.22)
Inneres Volumen 8 VCR®	cm ³ (in. ³)	3.6 (0.22)	3.6 (0.22)	3.6 (0.22)	3.6 (0.22)	3.6 (0.22)
Gewicht						
Gewicht 1/2" Rohr	g	310	310	310	310	310
Gewicht DN 16 ISO KF	g	330	330	330	330	330
Gewicht DN 16 CF-R	g	350	350	350	350	350
Gewicht 8 VCR®	g	370	370	370	370	370

(1) Non-linearity, hysteresis, repeatability at 25 °C ambient operating temperature without temperature effects after 2 hours operation.

(2) Increase 10 ... 90 percent FS

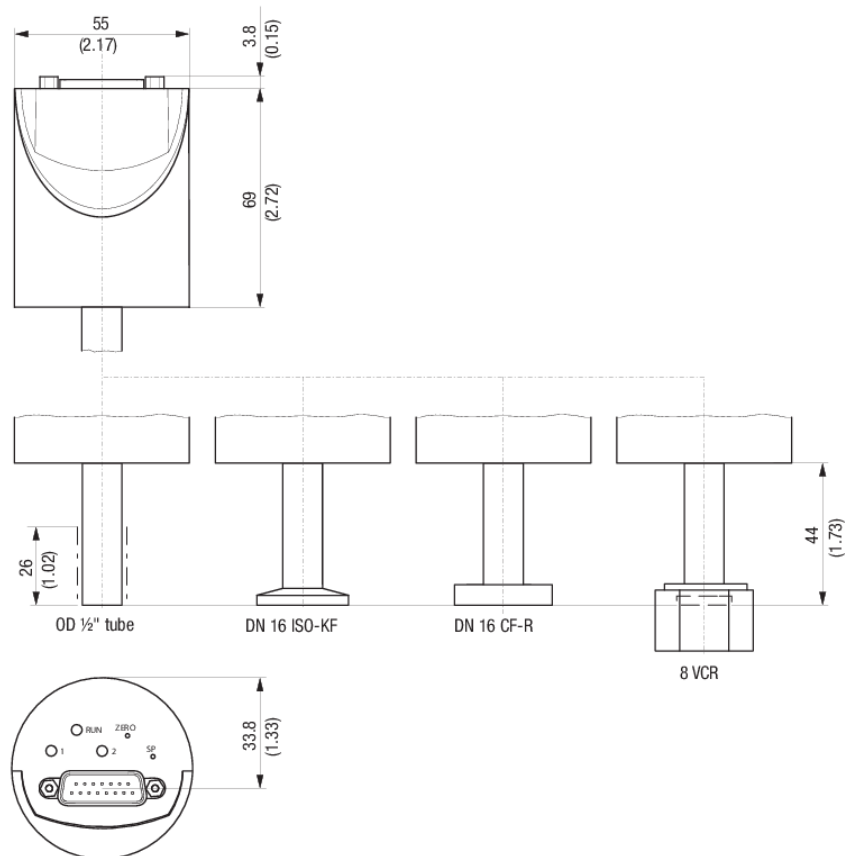
(3) Non operation

(4) CDG025D-S only

(5) 28% Ni, 23% Co, 49% Fe

(6) 18% Cr, 10% Ni, 3% Mo, 69% Fe

ABMESSUNGEN



www.inficon.com reachus@inficon.com

Aufgrund laufender Produktverbesserungen können sich Spezifikationen ohne vorherige Bekanntmachung ändern.
RateWatcher ist eine eingetragene Marke von INFICON. Alle anderen Marken sind das Eigentum ihrer jeweiligen Eigentümer.

(2014-05) © 2014 INFICON