

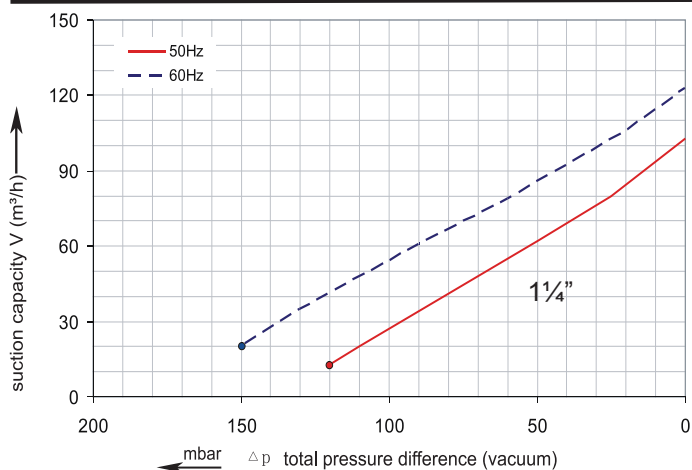


Eurovacuum

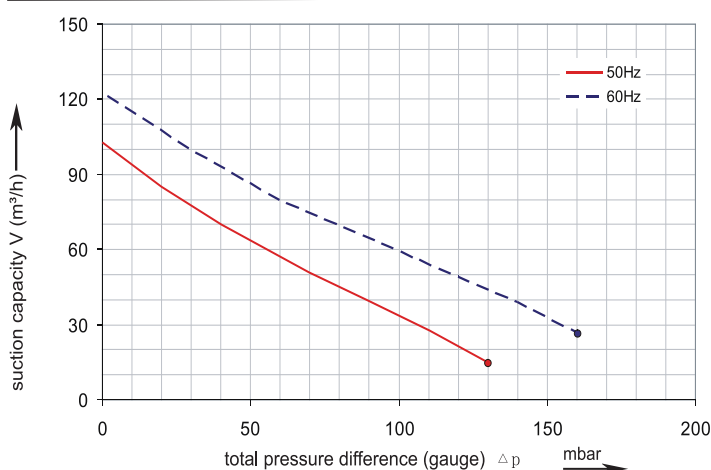


Soffianti MONOSTADIO
Aspirazione / Compressione
EVSC-S23A3

Curva Prestazioni in Aspirazione



Curva Prestazioni in Compressione



Dati Tecnici

TIPO EVSC-S23A3

		50 Hz	60 Hz
Potenza motore	kW	0,4	0,5
Portata aria	m³/h	105	120
Pressione massima	mbar	+130	+160
Vuoto massimo	mbar	-120	-150
Alimentazione trifase Δ	V	200-240	220-275
Alimentazione trifase Y	V	345-415	380-480
Assorbimento Δ	A	2,6	2,6
Assorbimento Y	A	1,5	1,5
Rumorosità	dB(A)	54	57
Peso	kg	11	11
Conessioni Aspirazione	G(BSP)	1 1/4"	1 1/4"
Scarico	G(BSP)	1 1/4"	1 1/4"

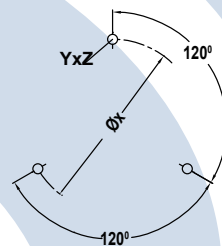
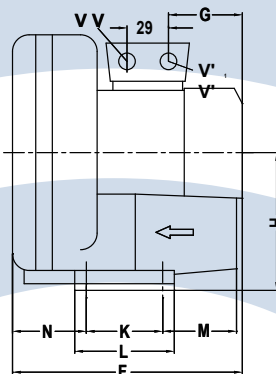
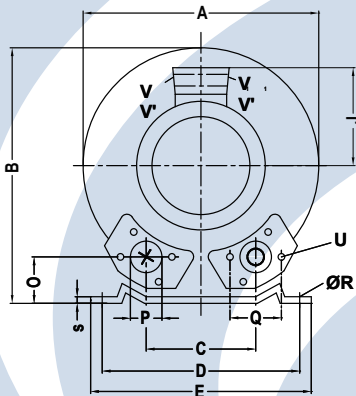
Codici e Informazioni

TIPO EVSC-S23A3

EVSC-S23A3	3ph AC	141322
Altre Tensioni/Frequenze		a richiesta

Accessori

Valvola Limitatrice Vuoto&Pressionet	a pag. 123
Filtro per uso in vuoto	20800
Filtro per uso in Compressione	140024
Piedini per posizionamento orizzontale	140010



Type	Phases	A	B	C	D	E	F	G	H	J	K	L	M	N	O	P	Q	ØR	S	U	V _(t-)	V _(t+)	V _(t-)	V _(t+)	YxZ	X-Bohrungen X-Holes	ØX
EVSC-S23A3	3~	246	247	90	205	230	267	138	128	111	83	108	75	82	39	G1 1/4(15tief-deep)	64	10	2.5	M6x17	-	-	M25x1.5	M16x1.5	M6x15	0°/120°/240°	140