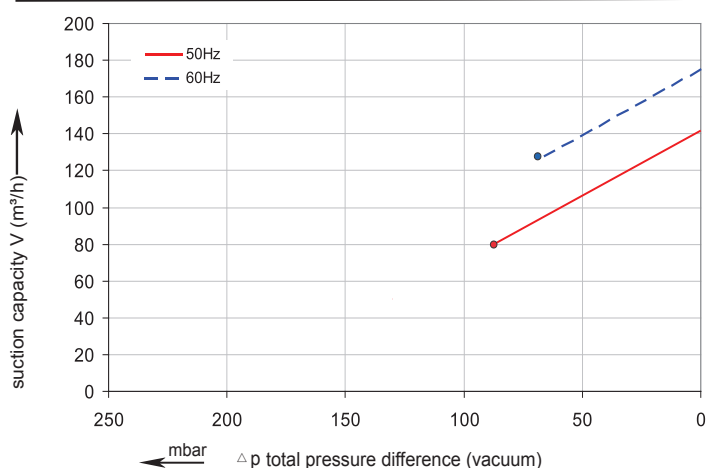


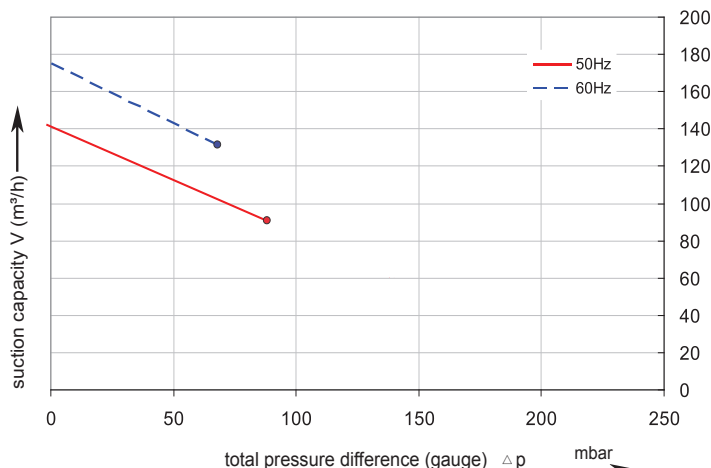
Soffianti MONOSTADIO
Aspirazione / Compressione
EVSC-S40B3



Curva Prestazioni in Aspirazione



Curva Prestazioni in Compressione



Dati Tecnici

TIPO EVSC-S40B3

		50 Hz	60 Hz
Potenza motore	kW	0,55	0,63
Portata aria	m³/h	145	175
Pressione massima	mbar	+90	+90
Vuoto massimo	mbar	-90	+70
Alimentazione trifase Δ	V	200-260	230-290
Alimentazione trifase Y	V	350-450	400-500
Assorbimento Δ	A	2,7	2,86
Assorbimento Y	A	1,57	1,65
Rumorosità	dB(A)	63	64
Peso	kg	13	13
Conessioni Aspirazione	G(BSP)	1 1/4"	1 1/4"
Scarico	G(BSP)	1 1/4"	1 1/4"

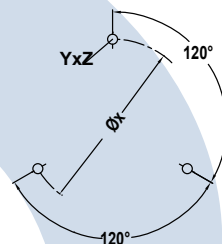
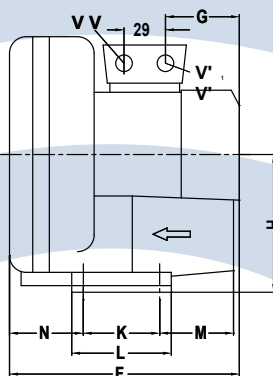
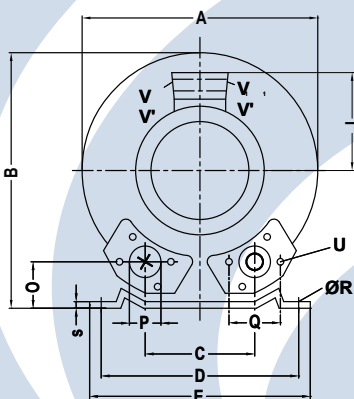
Codici e Informazioni

TIPO EVSC-S40B3

EVSC-S40B3 3ph AC 141340
 Altre Tensioni/Frequenze a richiesta

Accessori

Valvola Limitatrice Vuoto&Pressionet a pag. 123
 Filtro per uso in vuoto 20800
 Filtro per uso in Compressione 140024
 Piedini per posizionamento orizzontale 140010



Type	Phases	Dimensions																	X-Holes	ØX							
		A	B	C	D	E	F	G	H	J	K	L	M	N	O	P	Q	ØR			S	U	V	V	V ₁	V ₂	YxZ
EVSC-S40A3	3~	286	302	115	225	255	269	135	154	111	95	130	70	75	45	G1 1/4	72	12	3	M6x19	M25x1.5	M16x1.5	-	-	M6x19	0°/120°/240°	174