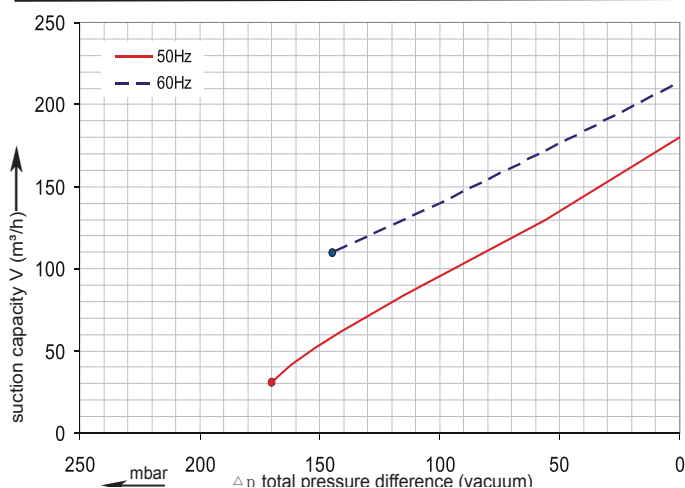
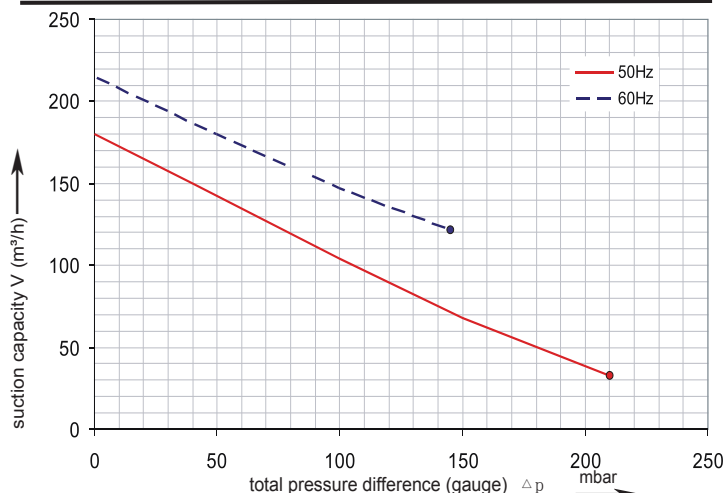


Soffianti MONOSTADIO Aspirazione / Compressione EVSC-S45A1

Curva Prestazioni in Aspirazione



Curva Prestazioni in Compressione



Dati Tecnici

TIPO EVSC-S45A1

		50 Hz	60 Hz
Potenza motore	kW	1,1	1,3
Portata aria	m³/h	180	210
Pressione massima	mbar	+210	+145
Vuoto massimo	mbar	-170	-145
Input voltage	V	230	230
Assorbimento	A	7,3	8,3
Rumorosità	dB(A)	64	66
Peso	kg	17	17
Conessioni Aspirazione	G(BSP)	1½"	1½"
Scarico	G(BSP)	1½"	1½"

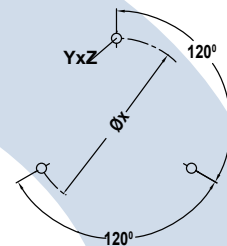
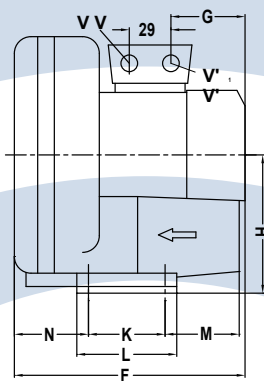
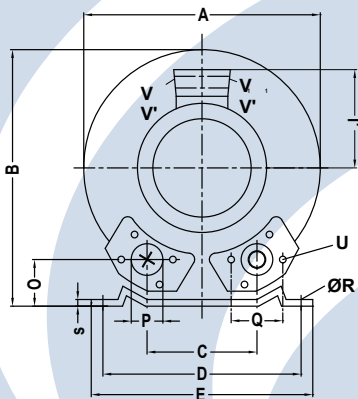
Codici e Informazioni

TIPO EVSC-S45A1

EVSC-S45A1	3ph AC	141145
Altre Tensioni/Frequenze		a richiesta

Accessori

Valvola Limitatrice Vuoto&Pressionet	a pag. 123
Filtro per uso in vuoto	602025
Filtro per uso in Compressione	140025
Piedini per posizionamento orizzontale	140010



Type	Phases	A	B	C	D	E	F	G	H	J	K	L	M	N	O	P	Q	ØR	S	U	V ₍₁₋₎	V ₍₁₊₎	V ₍₃₋₎	V ₍₃₊₎	YxZ	X-Bohrungen X-Holes	ØX
EVSC-S45A1	1~	286	302	115	225	255	311	160	154	120	95	130	70	75	46	G1½(15tief-deep)	72	12	3	M6x19	M16x1.5	M25x1.5	-	-	M6x15	0°/120°/240°	174