

## Edge CDG100D2 1 ... 1000Torr / mbar

---

El calibre de membrana de capacidad INFICON Edge es un instrumento de medición de vacío de alta precisión diseñado para entornos industriales agresivos. El sensor de temperatura controlada comprobada, resistente a la corrosión, de cerámica ultrapura proporciona una estabilidad superior durante muchos años combinada con la más reciente estabilidad cero. Edge viene con el escudo de sensor único patentado por INFICON que protege el calibre de subproductos de proceso no deseados. Sistemas electrónicos avanzados ofrecen una amplia gama de acondicionamiento de señal configurable para todas las aplicaciones e interfaz de bus de campo EtherCAT opcional. El innovador concepto de calefacción permite un enfriamiento en la superficie táctil y ahorra espacio valioso para las herramientas. INFICON Edge es el instrumento más pequeño de medición de vacío de este tipo.

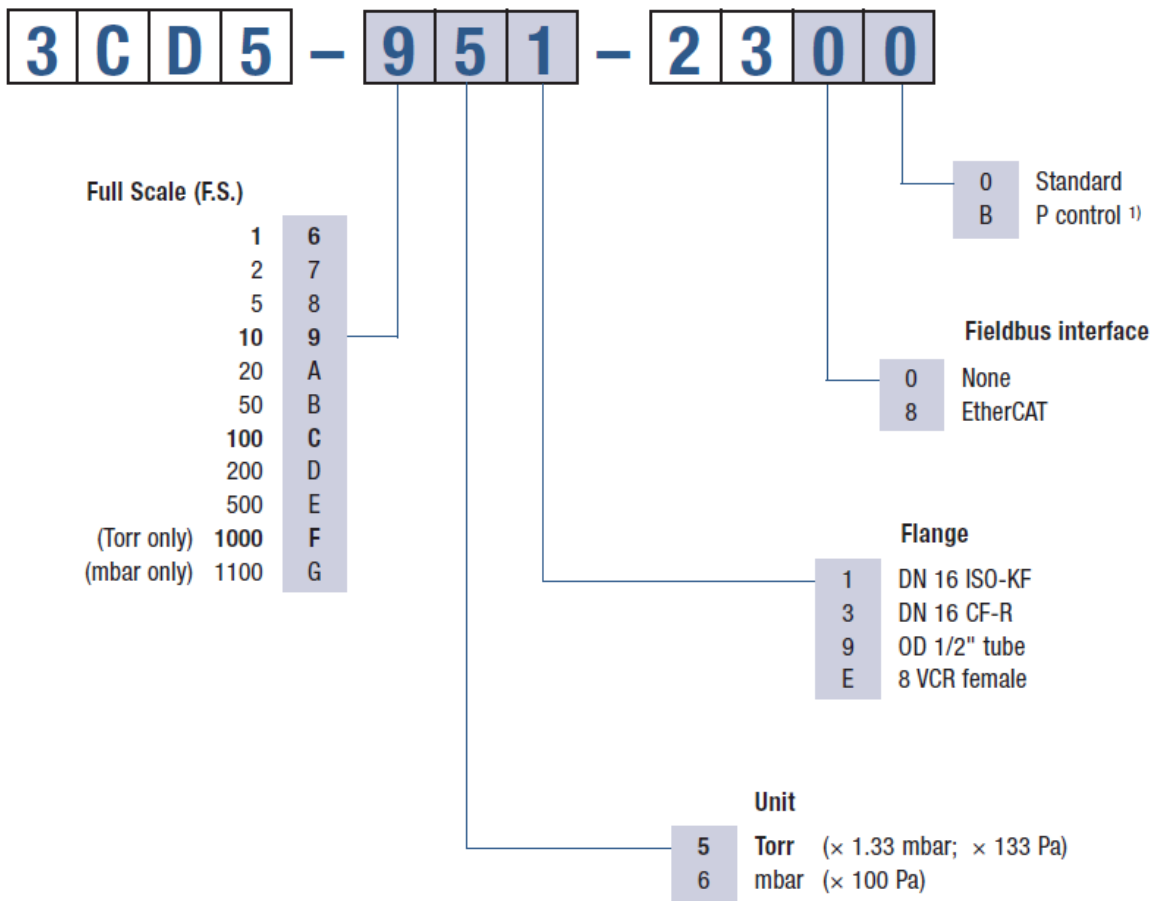


### **BENEFICIOS**

---

- Compacto, ahorra un espacio valioso para herramientas
- Integración fácil, EtherCAT, amplia variedad de escalas y bridas completas, estándar con dos puntos de ajuste
- Un pulsador o comando de señal cero a distancia fácil, compensación de cero ajustable
- Puerto de diagnóstico para servicio y mantenimiento rápido
- Garantía de dos años, tiempo de vida con el concepto de calefacción avanzada y protección de calibre
- No recalibración a largo plazo debido a la excelente estabilidad y repetibilidad de la señal, incluso en aplicaciones de plasma difíciles
- Cumplimiento y normas: CE, EN, UL, SEMI, RoHS

## INFORMACIÓN DEL PEDIDO



<sup>1)</sup> Optimised signal filter setting for pressure control.

**bold** = standard products

Other flange types and full scale ranges (F.S.) on request.

## ESPECIFICACIONES

Tipo		1000 ... 500 Torr / mbar	200 ... 1 Torr / mbar
Precisión (1)	% of reading	0.15	0.15
Efecto de temperatura			
en cero	percent FS/°C	0.0025	0.0025
Efecto de temperatura			
en duración	% of reading / °C	0.02	0.02
Presión, máx.	kPa (absolute)	400	260
Resolución	percent FS	0.003	0.003
La lectura más baja	percent FS	0.01	0.01
La lectura sugerida más baja	percent FS	0.05	0.05
La presión de control sugerida más baja	percent FS	0.5	0.5
Temperatura			
Sensor	°C	100	100
Funcionamiento (ambiente) (5)	°C	+10 ... +50	+10 ... +50
Horneado en la brida	°C	≤110	≤110
Almacenamiento	°C	-20 ... +65	-40 ... +65
Tensión de alimentación		+14 ... +30 VDC or ±15 V (±5%)	+14 ... +30 VDC or ±15 V (±5%)
Consumo de potencia			
Durante el calentamiento	W	≤20	≤20
En la temperatura de operación	W	≤14	≤14
Señal de salida (analógica)	V (dc)	0 ... +10	0 ... +10
Tiempo de respuesta (2)	ms	30	30
Grado de protección		IP 40	IP 40
Estándares			
Conformidad CE		EN 61000-6-2/-6-3, EN 61010 & RoHS	EN 61000-6-2/-6-3, EN 61010 & RoHS
Certificación ETL		UL 61010-1, CSA 22.2 No.61010-1	UL 61010-1, CSA 22.2 No.61010-1
Cumplimiento SEMI (5)		SEMI S2	
Cumplimiento SEMI			SEMI S2
Conexión eléctrica		D-sub, 15 pole, male	D-sub, 15 pole, male
Punto de ajuste			
Número de puntos de ajuste		2 (SP1,SP2)	2 (SP1,SP2)

## ESPECIFICACIONES

Tipo		1000 ... 500 Torr / mbar	200 ... 1 Torr / mbar
Punto de ajuste			
Contacto de relé	V (dc)	≤30	≤30
Punto de ajuste			
Contacto de relé	A (dc)	≤0.5	≤0.5
Punto de ajuste			
Histéresis	percent FS	1	1
Puerto de diagnóstico			
Protocolo		RS232-C	RS232-C
Lectura		pressure, status, ID	pressure, status, ID
Set		set points, filter, zero adjust, factory reset, DC offset	set points, filter, zero adjust, factory reset, DC offset
Materiales expuestos al vacío			
		Aluminum oxide ceramic (Al <sub>2</sub> O <sub>3</sub> ), stainless steel (AISI 316L <sup>(4)</sup> )	Aluminum oxide ceramic (Al <sub>2</sub> O <sub>3</sub> ), stainless steel (AISI 316L <sup>(4)</sup> )
Volumen interno			
I. volumen tubo 1/2"	cm <sup>3</sup> (in. <sup>3</sup> )	4.2 (0.26)	4.2 (0.26)
I. volumen DN 16 ISO KF	cm <sup>3</sup> (in. <sup>3</sup> )	4.2 (0.26)	4.2 (0.26)
I. volumen DN 16 CF-R	cm <sup>3</sup> (in. <sup>3</sup> )	4.2 (0.26)	4.2 (0.26)
I. volumen 8 VCR®	cm <sup>3</sup> (in. <sup>3</sup> )	4.2 (0.26)	4.2 (0.26)
Peso			
Peso tubo 1/2"	g	837	837
Peso DN 16 ISO KF	g	852	852
Peso DN 16 CF-R	g	875	875
Peso 8 VCR®	g	897	897
EtherCAT			
Protocol EtherCAT		protocol specialized for EtherCAT	protocol specialized for EtherCAT
Communication standards		ETG.5003 Part 1 "Semiconductor Device Profile" ETG.5003 Part 2080 "Specific Device Profile: Vacuum Pressure Gauge"	ETG.5003 Part 1 "Semiconductor Device Profile" ETG.5003 Part 2080 "Specific Device Profile: Vacuum Pressure Gauge"
Node address		Explicit Device Identification	Explicit Device Identification
Physical layer		100BASE-Tx (IEEE 802.3)	100BASE-Tx (IEEE 802.3)
Digital functions read		pressure, status, ID	pressure, status, ID

## ESPECIFICACIONES

Tipo		1000 ... 500 Torr / mbar	200 ... 1 Torr / mbar
Digital functions set		set points, filter, zero adjust, reset, DC offset	set points, filter, zero adjust, reset, DC offset
Mailbox (CoE)		SDO requests, responses and information	SDO requests, responses and information
Process data		Fixed PDO mapping and configurable PDO mapping	Fixed PDO mapping and configurable PDO mapping
EtherCAT connector		RJ45, 8-pin (socket), IN and OUT	RJ45, 8-pin (socket), IN and OUT
Cable		shielded Ethernet CAT5e or higher	shielded Ethernet CAT5e or higher
Conector para CDG (salida analógica, tensión de alimentación, puntos de ajuste)		D-sub, 15 pin, male	D-sub, 15 pin, male
EtherCAT			
Data rate	Kbps	100000	100000
EtherCAT			
Cable length	m (ft.)	≤100 (330)	≤100 (330)

(1) Non-linearity, hysteresis, repeatability at 25 °C ambient operating temperature without temperature effects after 2 hours operation.

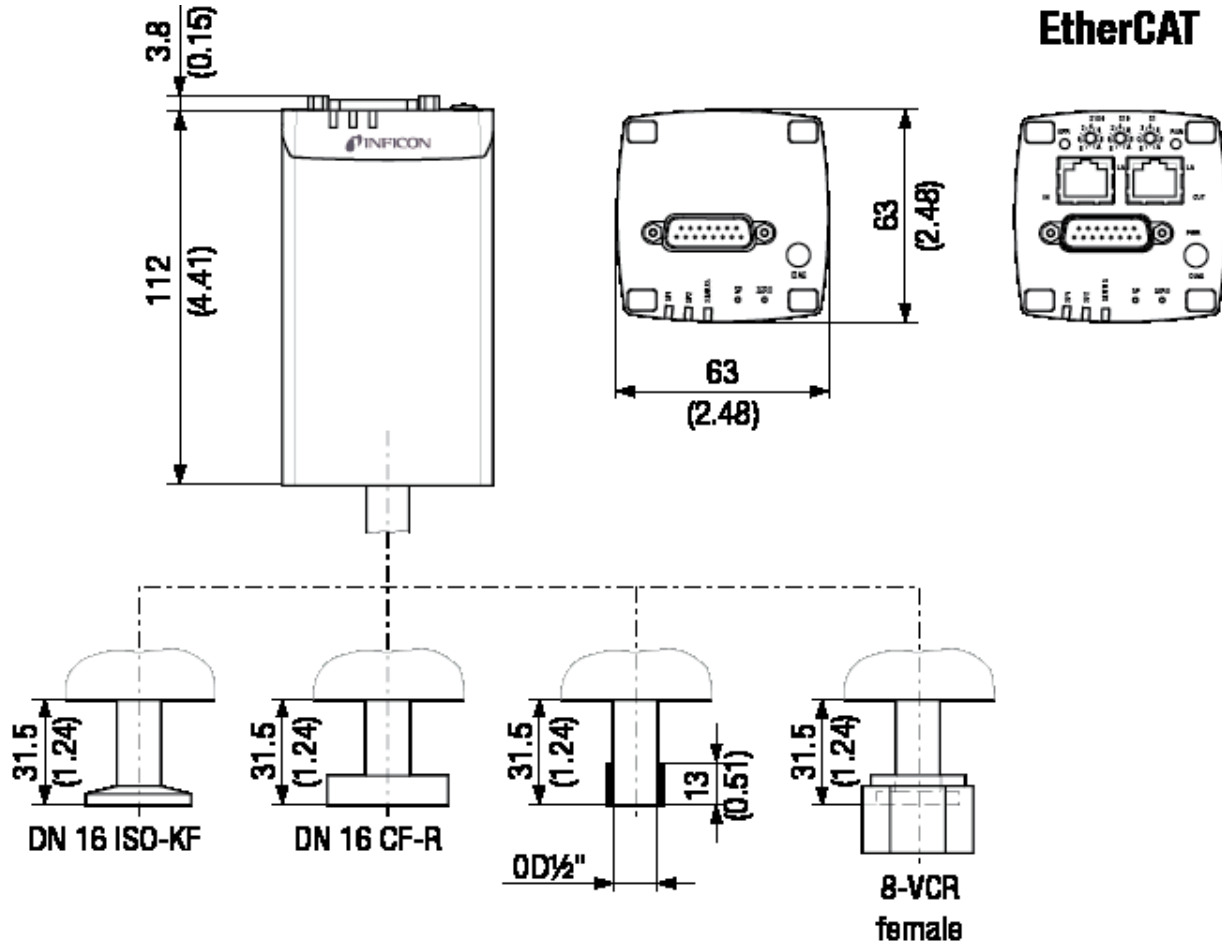
(2) Increase 10 ... 90 percent FS

(3) For pressure control type only

(4) 18% Cr, 10% Ni, 3% Mo, 69% Fe

(5) Las temperaturas ambiente > 40°C pueden aumentar la temperatura superficial por encima de los niveles de cumplimiento SEMI S2

## DIMENSIONES



[www.inficon.com](http://www.inficon.com) [reachus@inficon.com](mailto:reachus@inficon.com)

Debido a nuestro programa continuo de mejoras en los productos, las especificaciones están sujetas a modificaciones sin previo aviso. RateWatcher es una marca comercial de INFICON. El resto de marcas comerciales son propiedad de sus respectivos propietarios.

(2014-08) © 2014 INFICON