

VSA200 Absolutdruckschalter

Die Vakuumschalter von INFICON wurden für genaue und zuverlässige Druckerkennung konstruiert. Diese robusten elektronischen Schalter finden Verwendung in allen gängigen Vakuumapplikationen und Druckabsperrvorrichtungen. Die Schalter sind als Absolutdruckschalter (Referenzvakuum) oder Differenzdruckschalter (in Bezug auf den Umgebungsdruck) erhältlich.

LEISTUNGEN

- Korrosionsbeständiges Edelstahl-Design
- Robustes Design, reinraumtauglich
- Einfache Anlagenintegration durch ab Werk voreingestellte kundenspezifische Punkte.

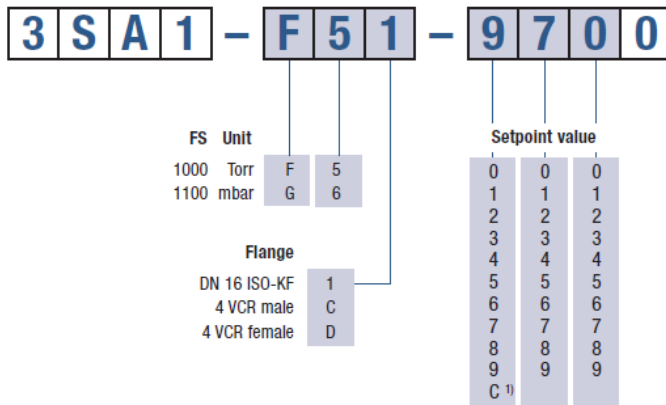
MERKMALE

- IP 44-Schutz
- Relais-Ausgabe mit potenzialfreien Kontakten
- Hochpräziser temperaturkompensierter Sensor
- Druckbereich 1×10^{-9} mbar ... 2 bar



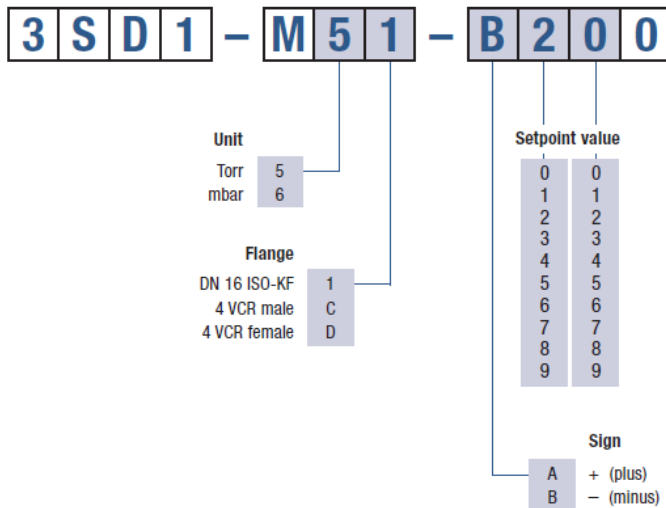
BESTELLINFORMATIONEN

ORDERING INFORMATION VSA200 ABSOLUTE SWITCH



Example: Setpoint at 970 Torr absolute pressure, DN 16 ISO-KF: **3SA1-F51-9700**
 Setpoint at 1080 mbar absolute pressure, 4 VCR male: **3SA1-G6C-C800**

ORDERING INFORMATION VSD200 DIFFERENTIAL SWITCH



Example: 20 Torr below ambient pressure, DN 16 ISO-KF: **3SD1-M51-B200**

TECHNISCHE DATEN

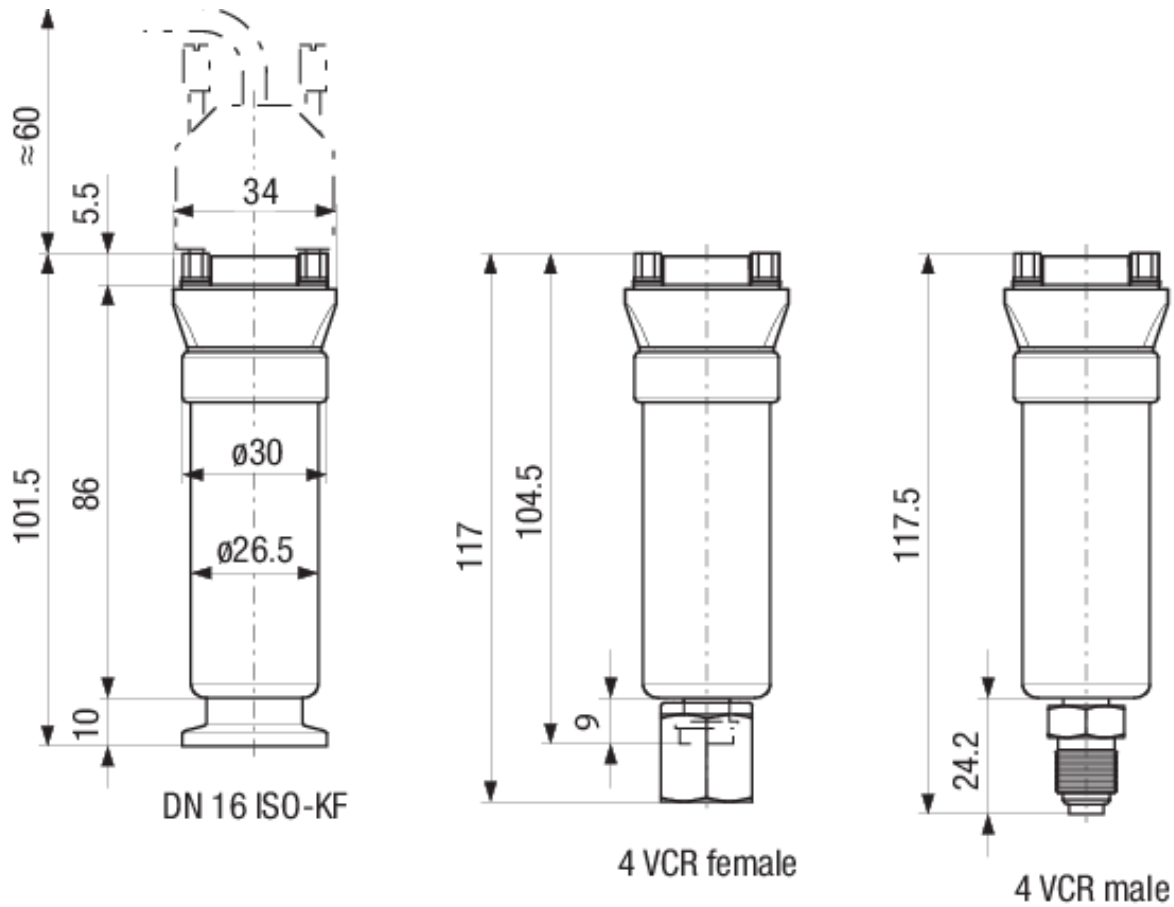
Typ		1000 Torr	1100 mbar
Volle Skala (F.S.)	mbar (absolute)	–	1100
Volle Skala (F.S.)	Torr (absolute)	1000	–
Schaltpunkt-Einstellbereich	mbar	–	30 ... 1060
Schaltpunkt-Einstellbereich	Torr	20 ... 970	–
Zulässiger Druck		5	
Zulässiger Druck	bar (absolute)		5
Schaltpunktrelais			
Relaisausgang		n.o., n.c., potential free	n.o., n.c., potential free
Schaltpunktrelais			
Kontaktbelastung	V (dc)	30	30
Schaltpunktrelais			
Kontaktbelastung	A (dc)	1	1
Schaltpunktrelais			
Kontaktbelastung	V (ac)	30	30
Schaltpunktrelais			
Kontaktbelastung	A (ac)	0.3	0.3
Schaltpunkt-Genauigkeit	percent FS	0.5	0.5
Temperatureinfluss auf Nullpunkt und Bereich	percent FS/°C	≤±0.02	≤±0.02
Ansprechzeit	ms	≤45	≤45
Hysterese	percent FS	2	2
Elektrischer Anschluss		D-Sub, 9-pin	D-Sub, 9-pin
Versorgungsspannung	V (dc)	14 ... 30	14 ... 30
Leistungsaufnahme	W	<0.5	<0.5
Zulässige Temperatur			
Betrieb (Umgebung)	°C	0 ... 70	0 ... 70
Lagerung	°C	–40 ... 80	–40 ... 80
Werkstoffe gegen Vakuum		stainless steel	stainless steel
Einbaulage		any	any
Inneres Volumen			
DN 16 ISO-KF	cm ³ (in. ³)	2.81 (0.17)	2.81 (0.17)
4 VCR	cm ³ (in. ³)	0.93 (0.057)	0.93 (0.057)
Gewicht	g	140	140
Schutzart		IP 40	IP 40

TECHNISCHE DATEN

Typ	1000 Torr	1100 mbar
Sensorschutz	Short circuit protection and reverse polarity protection	Short circuit protection and reverse polarity protection

(1) References to ambient pressure.

ABMESSUNGEN



www.inficon.com reachus@inficon.com

Aufgrund laufender Produktverbesserungen können sich Spezifikationen ohne vorherige Bekanntmachung ändern.
RateWatcher ist eine eingetragene Marke von INFICON. Alle anderen Marken sind das Eigentum ihrer jeweiligen Eigentümer.

(2014-05) © 2014 INFICON