

## VSA200 interruptor absoluto

---

Los interruptores de vacío de INFICON están diseñados para la detección de presión fiable y precisa. Estos sólidos interruptores electrónicos se utilizan en todas las aplicaciones de vacío, incluyendo el interbloqueo de presión. Los interruptores están disponibles en dos versiones, absoluta (vacío de referencias) o diferencial (ambiente de referencias).

### BENEFICIOS

- Diseño en acero inoxidable por completo resistente a la corrosión
- Diseño sólido, conforme a la sala de limpieza
- Fácil instalación con los puntos de ajuste preseleccionados o ajustables de fábrica

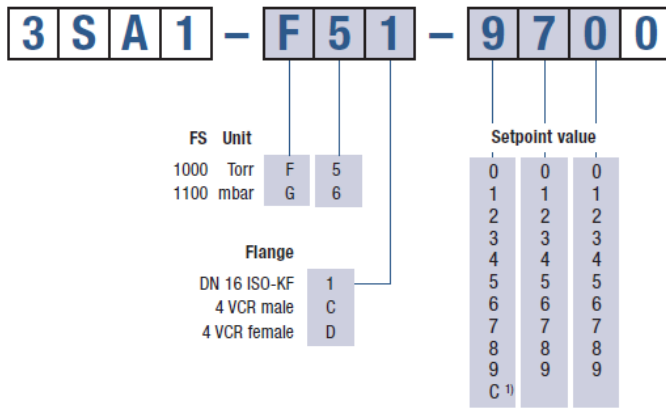


### CARACTERÍSTICAS

- Protección IP 44
- Salida de relé con contactos sin potencial
- Sensor compensado de temperatura de alta precisión
- Rango de presión  $1 \times 10^{-9}$  mbar ... 2 bar

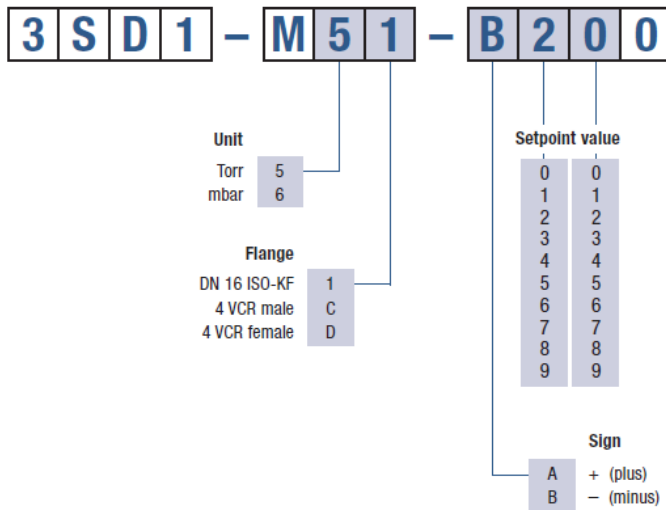
## INFORMACIÓN DEL PEDIDO

### ORDERING INFORMATION VSA200 ABSOLUTE SWITCH



Example: Setpoint at 970 Torr absolute pressure, DN 16 ISO-KF: **3SA1-F51-9700**  
 Setpoint at 1080 mbar absolute pressure, 4 VCR male: **3SA1-G6C-C800**

### ORDERING INFORMATION VSD200 DIFFERENTIAL SWITCH



Example: 20 Torr below ambient pressure, DN 16 ISO-KF: **3SD1-M51-B200**

## ESPECIFICACIONES

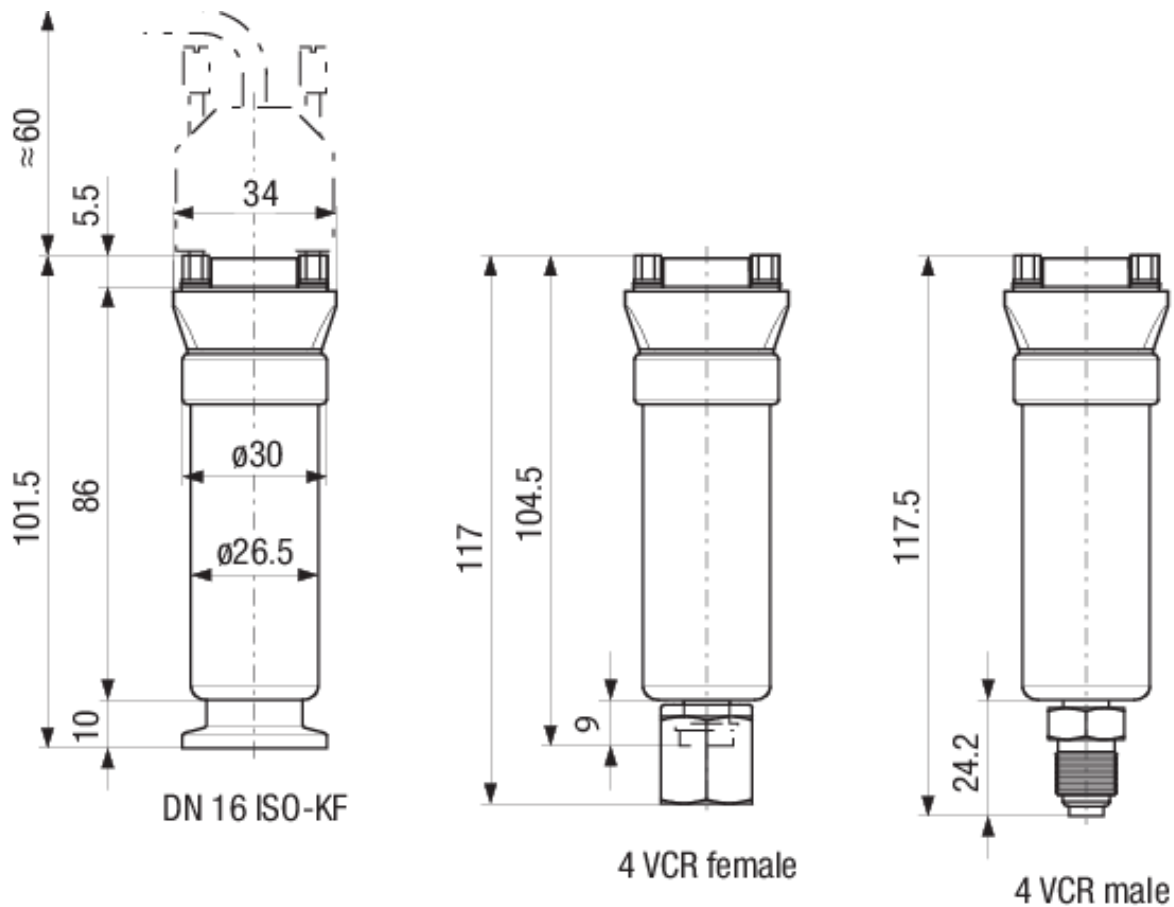
Tipo		1000 Torr	1100 mbar
Tamaño real (F.S.)	mbar (absolute)	–	1100
Tamaño real (F.S.)	Torr (absolute)	1000	–
Rango de punto de ajuste	mbar	–	30 ... 1060
Rango de punto de ajuste	Torr	20 ... 970	–
Presión admisible		5	
Presión admisible	bar (absolute)		5
Relé de punto de ajuste			
Salida de relé		n.o., n.c., potential free	n.o., n.c., potential free
Relé de punto de ajuste			
Capacidad nominal de contacto	V (dc)	30	30
Relé de punto de ajuste			
Capacidad nominal de contacto	A (dc)	1	1
Relé de punto de ajuste			
Capacidad nominal de contacto	V (ac)	30	30
Relé de punto de ajuste			
Capacidad nominal de contacto	A (ac)	0.3	0.3
Precisión del punto de ajuste	percent FS	0.5	0.5
Efecto de temperatura en cero y duración	percent FS/°C	≤±0.02	≤±0.02
Tiempo de respuesta	ms	≤45	≤45
Histéresis	percent FS	2	2
Conexión eléctrica		D-Sub, 9-pin	D-Sub, 9-pin
Tensión de alimentación	V (dc)	14 ... 30	14 ... 30
Consumo de potencia	W	<0.5	<0.5
Temperatura admisible			
Funcionamiento (ambiente)	°C	0 ... 70	0 ... 70
Almacenamiento	°C	–40 ... 80	–40 ... 80
Materiales expuestos al vacío		stainless steel	stainless steel
Orientación de montaje		any	any
Volumen interno			
DN 16 ISO-KF	cm <sup>3</sup> (in. <sup>3</sup> )	2.81 (0.17)	2.81 (0.17)
4 VCR	cm <sup>3</sup> (in. <sup>3</sup> )	0.93 (0.057)	0.93 (0.057)

## ESPECIFICACIONES

Tipo		1000 Torr	1100 mbar
Peso	g	140	140
Grado de protección		IP 40	IP 40
Protección de sensor		Short circuit protection and reverse polarity protection	Short circuit protection and reverse polarity protection

(1) References to ambient pressure.

## DIMENSIONES



[www.inficon.com](http://www.inficon.com) [reachus@inficon.com](mailto:reachus@inficon.com)

Debido a nuestro programa continuo de mejoras en los productos, las especificaciones están sujetas a modificaciones sin previo aviso. RateWatcher es una marca comercial de INFICON. El resto de marcas comerciales son propiedad de sus respectivos propietarios.

(2014-05) © 2014 INFICON