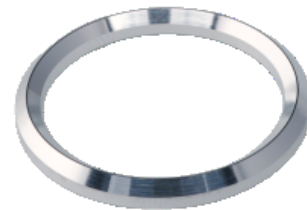


# Aluminiumdichtung

---

INFICON ISO-KF Qualitäts-Bauteile werden nach ISO 2861/1, DIN 28403 und Pneurop 6606 gefertigt. Unsere qualitativ hochwertigen Bauteile sind die Standard-Bauteile für alle Vakuum- und Hochvakuumanwendungen. Die qualitativ hochwertigen INFICON-Bauteile sind für Leckraten kleiner  $1 \times 10^{-9}$  mbar l/s ausgelegt und geprüft.



## LEISTUNGEN

---

- Wettbewerbsfähige Preise
- Weltweite Logistik
- Ausführung und Maße richten sich streng nach international anerkannten Normen.
- 2011/65/EU RoHS compliant

## BESTELLINFORMATIONEN

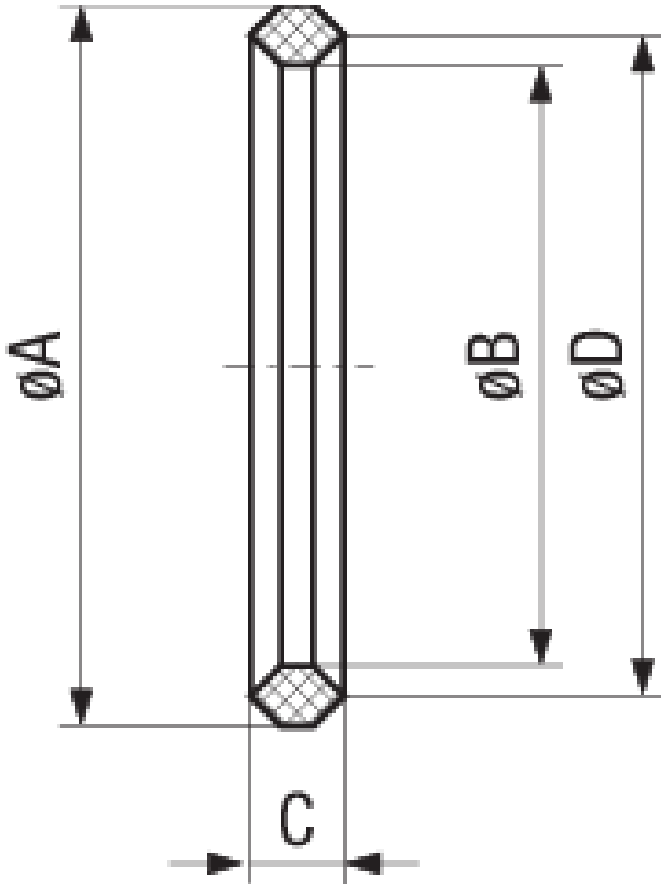
---

Typ	DN 10-16 ISO-KF	DN 20-25 ISO-KF	DN 32-40 ISO-KF	DN 50 ISO-KF
Al-Dichtung DN 10-16 ISO-KF, 3 Stück	211-167			
Al-Dichtung DN 20-25 ISO-KF, 3 Stück		211-168		
Al-Dichtung DN 32-40 ISO-KF, 3 Stück			211-169	
Al-Dichtung DN 50 ISO-KF, 3 Stück				211-170

## TECHNISCHE DATEN

Typ	DN 10-16 ISO-KF	DN 20-25 ISO-KF	DN 32-40 ISO-KF	DN 50 ISO-KF
Maß A	25.6	35.6	50.6	65.6
Dimension B	19.6	29.6	44.6	59.6
Dimension C	4.5	4.5	4.5	4.5
Dimension D	22.6	32.6	47.6	62.6
Material:	Aluminium annealed 6082	Aluminium annealed 6082	Aluminium annealed 6082	Aluminium annealed 6082
With support ring (optional)	211-171	211-172	211-173	211-174
Set of:	3 pieces	3 pieces	3 pieces	3 pieces

## ABMESSUNGEN



[www.inficon.com](http://www.inficon.com) [reachus@inficon.com](mailto:reachus@inficon.com)

Aufgrund laufender Produktverbesserungen können sich Spezifikationen ohne vorherige Bekanntmachung ändern.  
RateWatcher ist eine eingetragene Marke von INFICON. Alle anderen Marken sind das Eigentum ihrer jeweiligen Eigentümer.

(2014-09) © 2014 INFICON