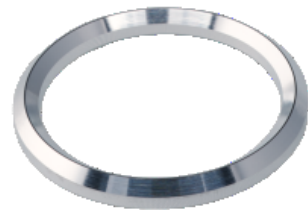


Junta de aluminio

Los accesorios de calidad ISO-KF de INFICON se fabrican según la norma ISO 2861/1, DIN 28403 y Pneurop 6606. Nuestros accesorios de calidad son los componentes estándar para todas las aplicaciones de vacío y vacío alto. Los componentes de alta calidad de INFICON han sido diseñados y probados para índices de fugas menores de 1×10^{-9} mbar l/s.



BENEFICIOS

- Precio competitivo
- Logística por todo el mundo
- El diseño y las medidas respetan las estrictas normas internacionales
- 2011/65/EU RoHS compliant

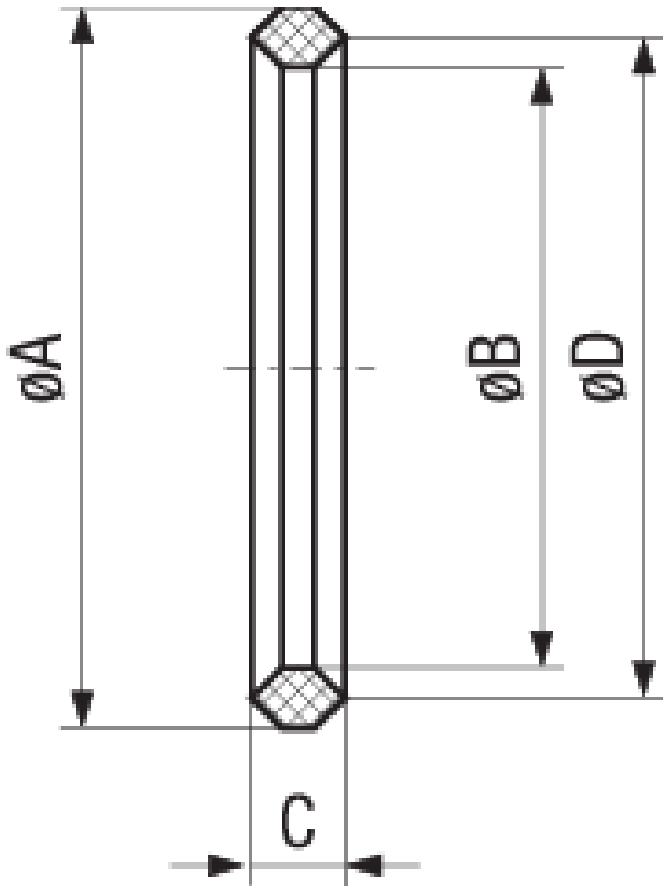
INFORMACIÓN DEL PEDIDO

Tipo	DN 10-16 ISO-KF	DN 20-25 ISO-KF	DN 32-40 ISO-KF	DN 50 ISO-KF
Al seal DN 10-16 ISO-KF, 3 pcs.	211-167			
Al seal DN 20-25 ISO-KF, 3 pcs.		211-168		
Al seal DN 32-40 ISO-KF, 3 pcs.			211-169	
Al seal DN 50 ISO-KF, 3 pcs.				211-170

ESPECIFICACIONES

Tipo	DN 10-16 ISO-KF	DN 20-25 ISO-KF	DN 32-40 ISO-KF	DN 50 ISO-KF
Dimensión A	25.6	35.6	50.6	65.6
Dimension B	19.6	29.6	44.6	59.6
Dimension C	4.5	4.5	4.5	4.5
Dimension D	22.6	32.6	47.6	62.6
Material:	Aluminium annealed 6082	Aluminium annealed 6082	Aluminium annealed 6082	Aluminium annealed 6082
With support ring (optional)	211-171	211-172	211-173	211-174
Set of:	3 pieces	3 pieces	3 pieces	3 pieces

DIMENSIONES



www.inficon.com reachus@inficon.com

Debido a nuestro programa continuo de mejoras en los productos, las especificaciones están sujetas a modificaciones sin previo aviso. RateWatcher es una marca comercial de INFICON. El resto de marcas comerciales son propiedad de sus respectivos propietarios.

(2014-09) © 2014 INFICON