

Überwurf-Halbschalen mit metrischen Schrauben

INFICON ISO-KF-Fittings werden gemäß ISO 2861/1, DIN 28403 und Pneurop 6606 gefertigt. Unsere hochwertigen Fittings sind die Standardbauteile für alle Vakuum- und Hochvakuumanwendungen. Die hochwertigen INFICON-Komponenten sind für Leckraten unter 1×10^{-9} mbar l/s ausgelegt und getestet.



LEISTUNGEN

- Wettbewerbsfähige Preise
- Design und Maßnahmen richten sich strikt nach international anerkannten Standards
- Weltweite Logistik
- 2011/65/EC RoHS-konform

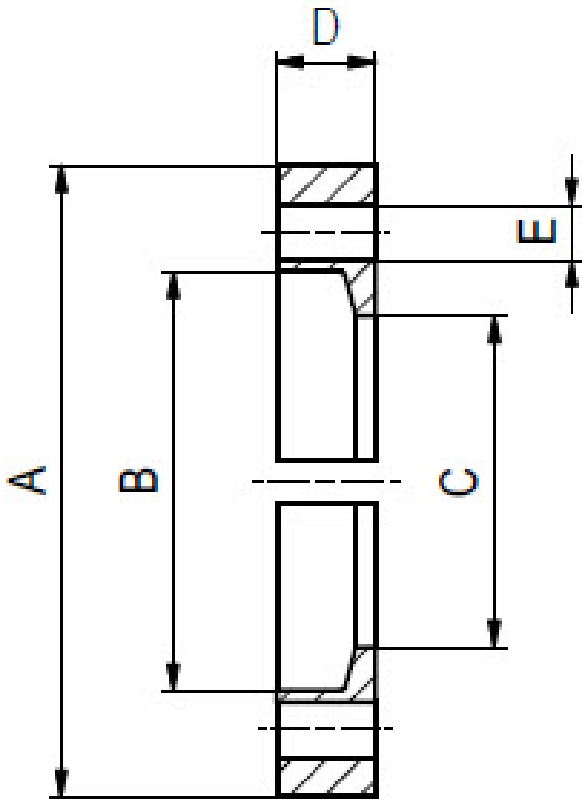
BESTELLINFORMATIONEN

Typ	DN 10-16 ISO-KF	DN 20-25 ISO-KF	DN 32-40 ISO-KF	DN 50 ISO-KF
Überwurf-Halbschalen DN 10-16 ISO-KF	211-541			
Überwurf-Halbschalen DN 20-25 ISO-KF		211-542		
Überwurf-Halbschalen DN 32-40 ISO-KF			211-543	
Überwurf-Halbschalen DN 50 ISO-KF				211-544

TECHNISCHE DATEN

Typ	DN 10-16 ISO-KF	DN 20-25 ISO-KF	DN 32-40 ISO-KF	DN 50 ISO-KF
Abmessung A	51	61	75	95
Abmessung B	30.4	40.4	55.4	75.4
Abmessung C	22	32	47	62
Abmessung D	9.5	9.5	9.5	10
Abmessung E	5.3	5.3	5.3	5.3
Klemmenhälfte:	Aluminum 6082	Aluminum 6082	Aluminum 6082	Aluminum 6082
Schraube:	Hexagon head screw; DIN933, A2, M5x20; silver plated	Hexagon head screw; DIN933, A2, M5x20; silver plated	Hexagon head screw; DIN933, A2, M5x20; silver plated	Hexagon head screw; DIN933, A2, M5x20; silver plated
Unterlegscheibe:	Washer DIN 125 A , A2 5.3/10x1	Washer DIN 125 A , A2 5.3/10x1	Washer DIN 125 A , A2 5.3/10x1	Washer DIN 125 A , A2 5.3/10x1
Anzahl Schrauben:	6	6	6	8

ABMESSUNGEN



www.inficon.com reachus@inficon.com

Aufgrund laufender Produktverbesserungen können sich Spezifikationen ohne vorherige Bekanntmachung ändern.
RateWatcher ist eine eingetragene Marke von INFICON. Alle anderen Marken sind das Eigentum ihrer jeweiligen Eigentümer.

(2016-01) © 2016 INFICON