

Abrazadera de fijación con tornillos de rosca métrica

Los conectores ISO-KF de INFICON están fabricados de acuerdo con las normas ISO 2861/1, DIN 28403 y Pneurop 6606. Nuestros conectores de calidad son el componente estándar de todas las aplicaciones de vacío y alto vacío. Los componentes de alta calidad de INFICON están diseñados y probados para tasas de fuga inferiores a 1×10^{-9} mbar l/s.



BENEFICIOS

- Precio competitivo
- El diseño y las medidas siguen estrictamente los estándares internacionales
- Logística a escala mundial
- De conformidad con la normativa 2011/65/EU (RoHS)

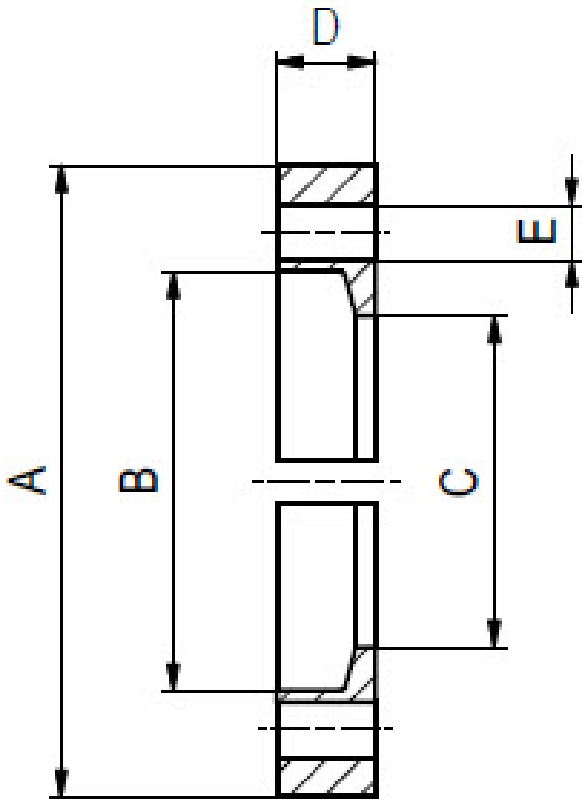
INFORMACIÓN DEL PEDIDO

Tipo	DN 10-16 ISO-KF	DN 20-25 ISO-KF	DN 32-40 ISO-KF	DN 50 ISO-KF
Bulkhead clamp DN 10-16 ISO-KF	211-541			
Bulkhead clamp DN 20-25 ISO-KF		211-542		
Bulkhead clamp DN 32-40 ISO-KF			211-543	
Bulkhead clamp DN 50 ISO-KF				211-544

ESPECIFICACIONES

Tipo	DN 10-16 ISO-KF	DN 20-25 ISO-KF	DN 32-40 ISO-KF	DN 50 ISO-KF
Dimensión A	51	61	75	95
Dimensión B	30.4	40.4	55.4	75.4
Dimensión C	22	32	47	62
Dimensión D	9.5	9.5	9.5	10
Dimensión E	5.3	5.3	5.3	5.3
Media abrazadera:	Aluminum 6082	Aluminum 6082	Aluminum 6082	Aluminum 6082
Perno:	Hexagon head screw; DIN933, A2, M5x20; silver plated	Hexagon head screw; DIN933, A2, M5x20; silver plated	Hexagon head screw; DIN933, A2, M5x20; silver plated	Hexagon head screw; DIN933, A2, M5x20; silver plated
Arandela:	Washer DIN 125 A , A2 5.3/10x1	Washer DIN 125 A , A2 5.3/10x1	Washer DIN 125 A , A2 5.3/10x1	Washer DIN 125 A , A2 5.3/10x1
Número de tornillos:	6	6	6	8

DIMENSIONES



www.inficon.com reachus@inficon.com

Debido a nuestro programa continuo de mejoras en los productos, las especificaciones están sujetas a modificaciones sin previo aviso. RateWatcher es una marca comercial de INFICON. El resto de marcas comerciales son propiedad de sus respectivos propietarios.

(2016-01) © 2016 INFICON