

Zentrierring mit Filter

INFICON ISO-KF Qualitäts-Bauteile werden nach ISO 2861/1, DIN 28403 und Pneurop 6606 gefertigt. Unsere qualitativ hochwertigen Bauteile sind die Standard-Bauteile für alle Vakuum- und Hochvakuumanwendungen. Die qualitativ hochwertigen INFICON-Bauteile sind für Leckraten kleiner 1×10^{-9} mbar l/s ausgelegt und geprüft.



LEISTUNGEN

- Wettbewerbsfähige Preise
- Weltweite Logistik
- Ausführung und Maße richten sich streng nach international anerkannten Normen.
- 2011/65/EU RoHS compliant

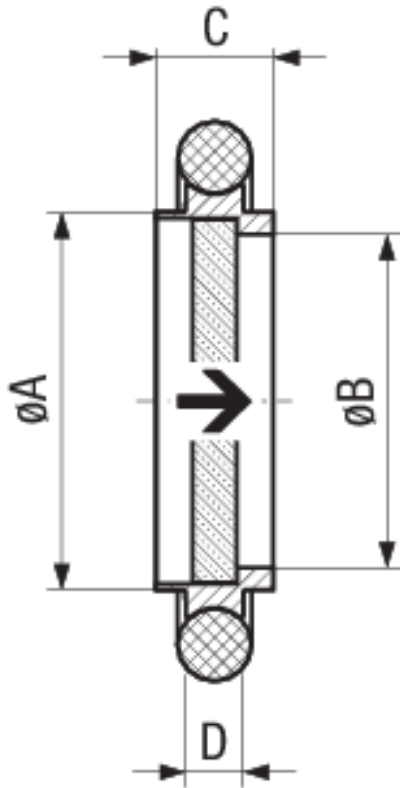
BESTELLINFORMATIONEN

Typ	DN 10 ISO-KF	DN 16 ISO-KF	DN 25 ISO-KF	DN 40 ISO-KF	DN 50 ISO-KF
Zentrierring mit Filter DN 10 KF	211-089				
Zentrierring mit Filter DN 16 KF		211-090			
Zentrierring mit Filter DN 25 KF			211-092		
Zentrierring mit Filter DN 40 KF				211-094	
Zentrierring mit Filter DN 50 KF					211-095

TECHNISCHE DATEN

Typ	DN 10 ISO-KF	DN 16 ISO-KF	DN 25 ISO-KF	DN 40 ISO-KF	DN 50 ISO-KF
Maß A	12	17	26	41	52
Maß B	8	14	23	38	48
Maß C	8	8	8	8	8
Maß D	3.9	3.9	3.9	3.9	3.9
Luft bei 20 C°, 200 mbar Differenzdruck:	0.5m3/h	1.2m3/h	4.2m3/h	11.3m3/h	18.1m3/h
Porengröße	0.02mm	0.02mm	0.02mm	0.02mm	0.02mm
Ring:	Stainless Steel 303.1.4305	Stainless Steel 303/1.4305	Stainless Steel 303/1.4305	Stainless Steel 303/1.4305	Stainless Steel 303/1.4305
Filter:	Stainless Steel 316L/1.4404	Stainless Steel 316L/1.4404	Stainless Steel 316L/1.4404	Stainless Steel 316L/1.4404	Stainless Steel 316L/1.4404
Dichtung:	FPM	FPM	FPM	FPM	FPM

ABMESSUNGEN



 Recommended gas flow direction



www.inficon.com reachus@inficon.com

Aufgrund laufender Produktverbesserungen können sich Spezifikationen ohne vorherige Bekanntmachung ändern.
RateWatcher ist eine eingetragene Marke von INFICON. Alle anderen Marken sind das Eigentum ihrer jeweiligen Eigentümer.

(2014-09) © 2014 INFICON