

Zentrierring mit Drossel

INFICON ISO-KF Qualitäts-Bauteile werden nach ISO 2861/1, DIN 28403 und Pneurop 6606 gefertigt. Unsere qualitativ hochwertigen Bauteile sind die Standard-Bauteile für alle Vakuum- und Hochvakuumanwendungen. Die qualitativ hochwertigen INFICON-Bauteile sind für Leckraten kleiner 1×10^{-9} mbar l/s ausgelegt und geprüft.



LEISTUNGEN

- Wettbewerbsfähige Preise
- Weltweite Logistik
- Ausführung und Maße richten sich streng nach international anerkannten Normen.
- 2011/65/EC RoHS-konform

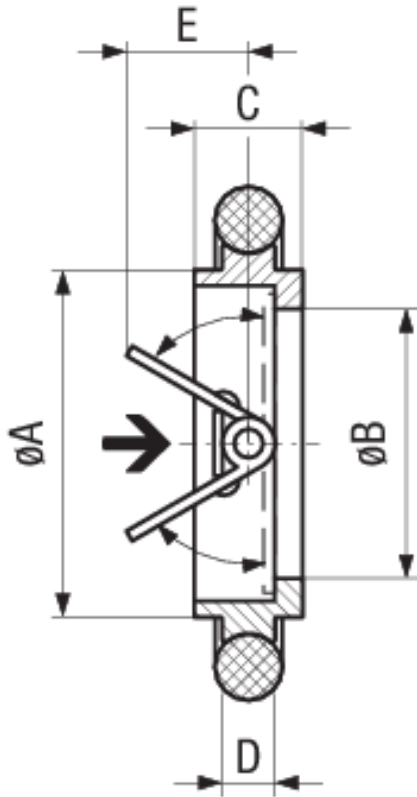
BESTELLINFORMATIONEN

Typ	DN 16 ISO-KF	DN 25 ISO-KF	DN 40 ISO-KF	DN 50 ISO-KF
Zentrierring mit Drossel, DN 16 ISO-KF	211-622			
Zentrierring mit Drossel, DN 25 ISO-KF		211-623		
Zentrierring mit Drossel, DN 40 ISO-KF			211-624	
Zentrierring mit Drossel, DN 50 ISO-KF				211-625

TECHNISCHE DATEN

Typ	DN 16 ISO-KF	DN 25 ISO-KF	DN 40 ISO-KF	DN 50 ISO-KF
Maß A	17	26	41	52
Maß B	13	18	30	42
Maß C	8	8	8	8
Maß D	3.9	3.9	3.9	3.9
Maß E	6.2	9	14.3	19.9
Ring:	Aluminum 6082	Aluminum 6082	Aluminum 6082	Aluminum 6082
Innenteile:	Stainless Steel 304/1.4301 and 303/1.4305	Stainless Steel 304/1.4301 and 303/1.4305	Stainless Steel 304/1.4301 and 303/1.4305	Stainless Steel 304/1.4301 and 303/1.4305
Dichtung:	FPM	FPM	FPM	FPM

ABMESSUNGEN



➔ Recommended gas flow direction



www.inficon.com reachus@inficon.com

Aufgrund laufender Produktverbesserungen können sich Spezifikationen ohne vorherige Bekanntmachung ändern.
RateWatcher ist eine eingetragene Marke von INFICON. Alle anderen Marken sind das Eigentum ihrer jeweiligen Eigentümer.

(2015-08) © 2015 INFICON