

Anillo de centrado con mariposa

Los accesorios de calidad ISO-KF de INFICON se fabrican según la norma ISO 2861/1, DIN 28403 y Pneurop 6606. Nuestros accesorios de calidad son los componentes estándar para todas las aplicaciones de vacío y vacío alto. Los componentes de alta calidad de INFICON han sido diseñados y probados para índices de fugas menores de 1×10^{-9} mbar l/s.



BENEFICIOS

- Precio competitivo
- Logística por todo el mundo
- El diseño y las medidas respetan las estrictas normas internacionales
- De conformidad con la normativa 2011/65/EU (RoHS)

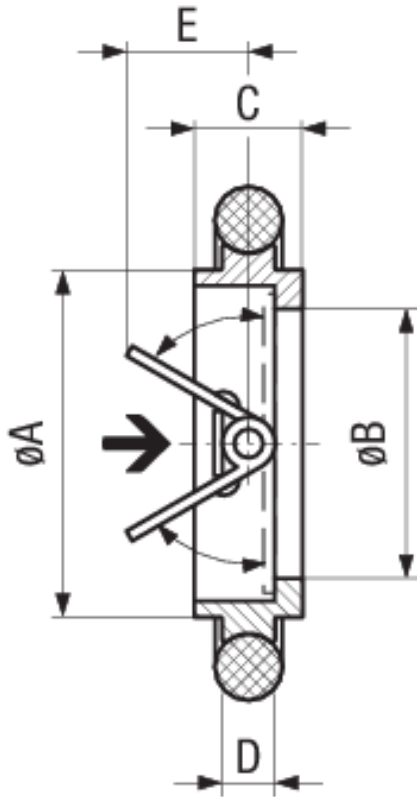
INFORMACIÓN DEL PEDIDO

Tipo	DN 16 ISO-KF	DN 25 ISO-KF	DN 40 ISO-KF	DN 50 ISO-KF
Centering Ring w. throttle DN 16 ISO-KF	211-622			
Centering Ring w. throttle DN 25 ISO-KF		211-623		
Centering Ring w. throttle DN 40 ISO-KF			211-624	
Centering Ring w. throttle DN 50 ISO-KF				211-625

ESPECIFICACIONES

Tipo	DN 16 ISO-KF	DN 25 ISO-KF	DN 40 ISO-KF	DN 50 ISO-KF
Dimensión A	17	26	41	52
Dimensión B	13	18	30	42
Dimensión C	8	8	8	8
Dimensión D	3.9	3.9	3.9	3.9
Dimensión E	6.2	9	14.3	19.9
Anillo:	Aluminum 6082	Aluminum 6082	Aluminum 6082	Aluminum 6082
Piezas internas:	Stainless Steel 304/1.4301 and 303/1.4305	Stainless Steel 304/1.4301 and 303/1.4305	Stainless Steel 304/1.4301 and 303/1.4305	Stainless Steel 304/1.4301 and 303/1.4305
Junta:		FPM	FPM	FPM
Sello:	FPM			

DIMENSIONES



➔ Recommended gas flow direction



www.inficon.com reachus@inficon.com

Debido a nuestro programa continuo de mejoras en los productos, las especificaciones están sujetas a modificaciones sin previo aviso. RateWatcher es una marca comercial de INFICON. El resto de marcas comerciales son propiedad de sus respectivos propietarios.

(2015-08) © 2015 INFICON