

## Anillo de sujeción con tuerca hexagonal

Los accesorios de calidad ISO-KF de INFICON se fabrican según la norma ISO 2861/1, DIN 28403 y Pneurop 6606. Nuestros accesorios de calidad son los componentes estándar para todas las aplicaciones de vacío y vacío alto. Los componentes de alta calidad de INFICON han sido diseñados y probados para índices de fugas menores de  $1 \times 10^{-9}$  mbar l/s.



### BENEFICIOS

- Precio competitivo
- El diseño y las medidas respetan las estrictas normas internacionales
- Logística por todo el mundo
- 2011/65/EU RoHS compliant

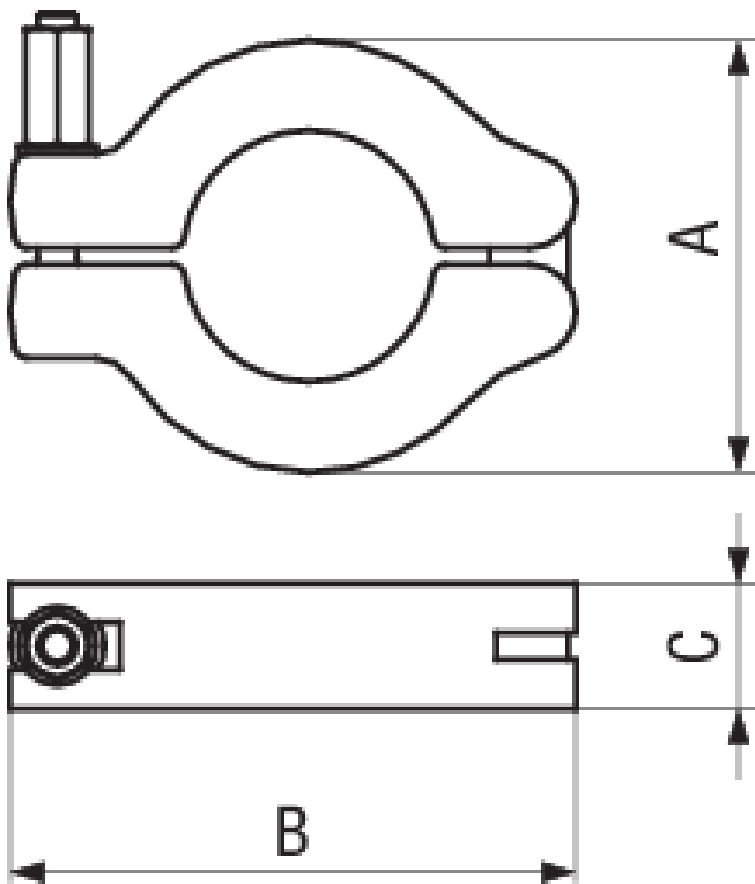
### INFORMACIÓN DEL PEDIDO

Tipo	DN 10 - 16 ISO-KF	DN 20 - 25 ISO-KF	DN 32 - 40 ISO-KF	DN 50 ISO-KF
Anillo de sujeción DN 10-16 ISO-KF	211-611			
Anillo de sujeción DN 20-25 ISO-KF		211-612		
Anillo de sujeción DN 32-40 ISO-KF			211-613	
Anillo de sujeción DN 50 ISO-KF				211-614

## ESPECIFICACIONES

Tipo	DN 10 - 16 ISO-KF	DN 20 - 25 ISO-KF	DN 32 - 40 ISO-KF	DN 50 ISO-KF
Dimensión A	45	55	70	95
Dimensión B	61	72	90	123
Dimensión C	16	16	18	25
Anillo de sujeción medio:	Aluminum 380.0	Aluminum 380.0	Aluminum 380.0	Aluminum 380.0
Perno y tuerca:	Steel nickel plated	Steel nickel plated	Steel nickel plated	Steel nickel plated

## DIMENSIONES



[www.inficon.com](http://www.inficon.com) [reachus@inficon.com](mailto:reachus@inficon.com)

Debido a nuestro programa continuo de mejoras en los productos, las especificaciones están sujetas a modificaciones sin previo aviso. RateWatcher es una marca comercial de INFICON. El resto de marcas comerciales son propiedad de sus respectivos propietarios.

(2014-09) © 2014 INFICON