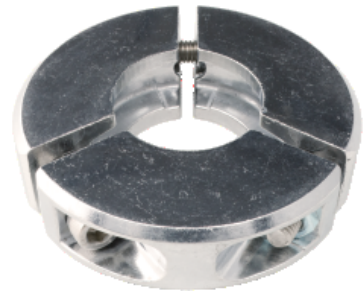


Elemento de sujeción

Los accesorios de calidad ISO-KF de INFICON se fabrican según la norma ISO 2861/1, DIN 28403 y Pneurop 6606. Nuestros accesorios de calidad son los componentes estándar para todas las aplicaciones de vacío y vacío alto. Los componentes de alta calidad de INFICON han sido diseñados y probados para índices de fugas menores de 1×10^{-9} mbar l/s.



BENEFICIOS

- Precio competitivo
- El diseño y las medidas respetan las estrictas normas internacionales
- Logística por todo el mundo
- De conformidad con la normativa 2011/65/EU (RoHS)

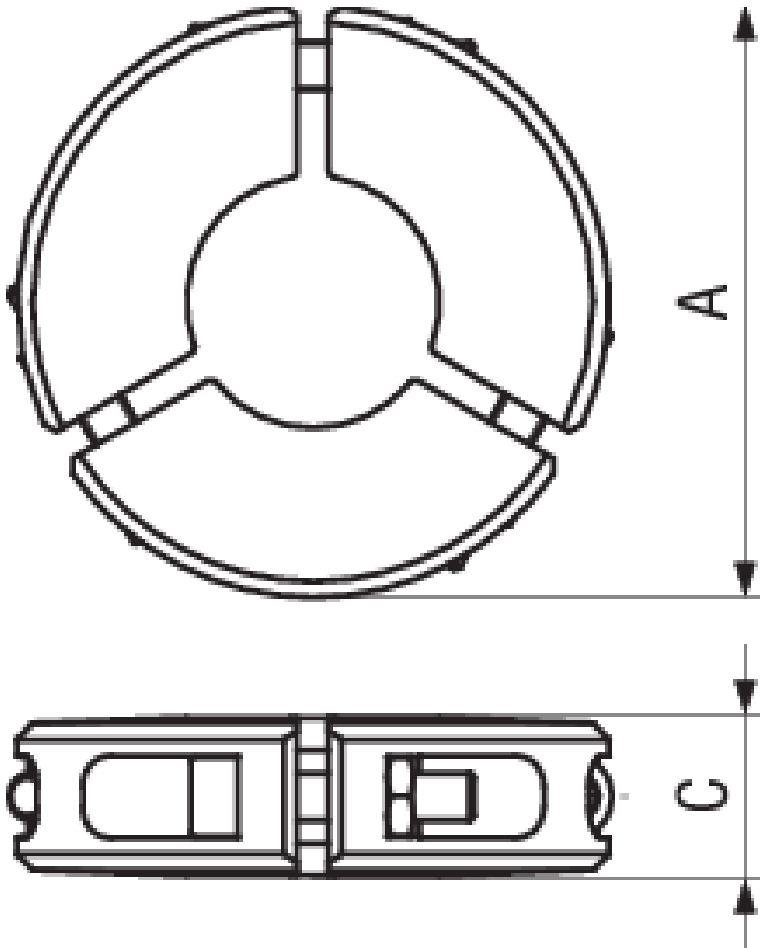
INFORMACIÓN DEL PEDIDO

Tipo	DN 10 - 16 ISO-KF	DN 20 - 25 ISO-KF	DN 32 - 40 ISO-KF	DN 50 ISO-KF
Anillo de fijación para el sello de aluminio DN 32-40 KF			211-010	
Clamping ring for Al seal DN 10-16 KF	211-008			
Clamping ring for Al seal DN 20-25 KF		211-009		
Clamping ring for Al seal DN 50 ISO-KF				211-011

ESPECIFICACIONES

Tipo	DN 10 - 16 ISO-KF	DN 20 - 25 ISO-KF	DN 32 - 40 ISO-KF	DN 50 ISO-KF
Dimensión A	52	75	90	115
Dimensión C	18	20	23	28
Elemento de sujeción:	Aluminum 380.0	Aluminum 380.0	Aluminum 380.0	Aluminum 380.0
Perno:	Stainless Steel	Stainless Steel	Stainless Steel	Stainless Steel
Tuerca:	Steel zinc plated	Steel zinc plated	Steel zinc plated	Steel zinc plated

DIMENSIONES



www.inficon.com reachus@inficon.com

Debido a nuestro programa continuo de mejoras en los productos, las especificaciones están sujetas a modificaciones sin previo aviso. RateWatcher es una marca comercial de INFICON. El resto de marcas comerciales son propiedad de sus respectivos propietarios.

(2015-03) © 2015 INFICON