

Cruz - Acero inoxidable

Los accesorios de calidad ISO-KF de INFICON se fabrican según la norma ISO 2861/1, DIN 28403 y Pneurop 6606. Nuestros accesorios de calidad son los componentes estándar para todas las aplicaciones de vacío y vacío alto. Los componentes de alta calidad de INFICON han sido diseñados y probados para índices de fugas menores de 1×10^{-9} mbar l/s.



BENEFICIOS

- Precio competitivo
- Logística por todo el mundo
- El diseño y las medidas respetan las estrictas normas internacionales
- El acabado de superficie, las soldaduras, las especificaciones de materiales y la limpieza cumplen o exceden las especificaciones de alto vacío
- 2011/65/EU RoHS compliant

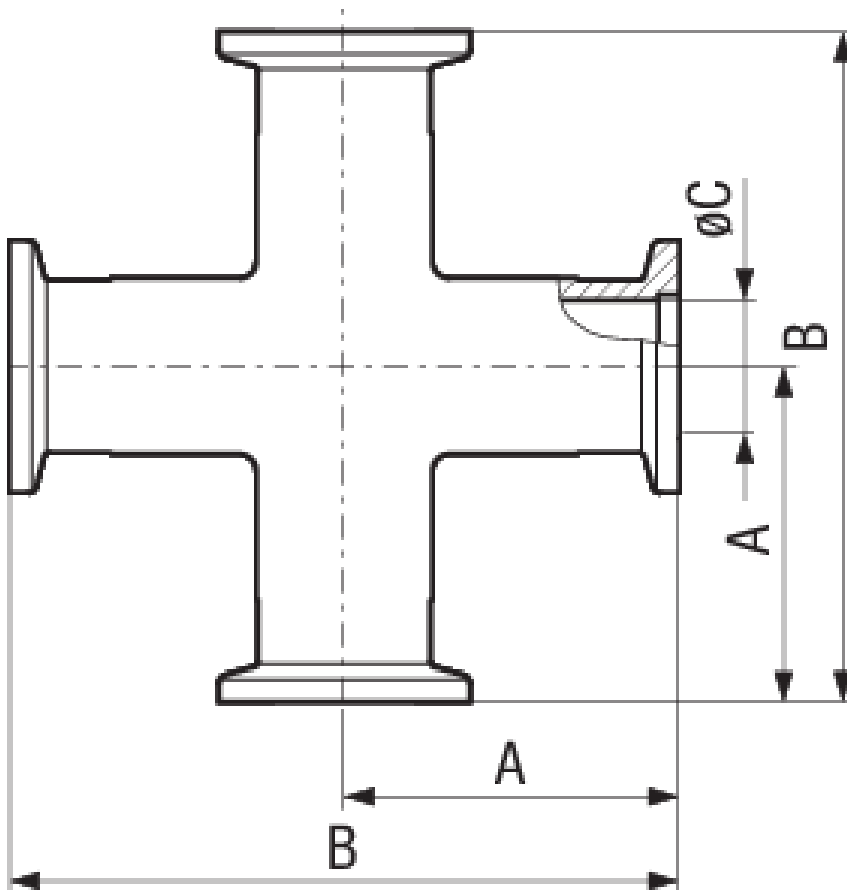
INFORMACIÓN DEL PEDIDO

Tipo	DN 10 ISO-KF	DN 16 ISO-KF	DN 25 ISO-KF	DN 40 ISO-KF	DN 50 ISO-KF
Cross piece, inox, DN 10 ISO-KF	211-296				
Cross piece, inox, DN 16 ISO-KF		211-297			
cross piece, inox, DN 25 ISO-KF			211-298		
Cross piece, inox, DN 40 ISO-KF				211-299	
Cross piece, inox, DN 50 ISO-KF					211-300

ESPECIFICACIONES

Tipo	DN 10 ISO-KF	DN 16 ISO-KF	DN 25 ISO-KF	DN 40 ISO-KF	DN 50 ISO-KF
Dimensión A	30	40	50	65	70
Dimensión B	60	80	100	130	140
Dimensión C	12	16	25	40.5	53
Material:	Stainless Steel 304/1.4301	Stainless Steel 304/1.4301	Stainless Steel 304/1.4301	Stainless Steel 304/1.4301	Stainless Steel 304/1.4301

DIMENSIONES



www.inficon.com reachus@inficon.com

Debido a nuestro programa continuo de mejoras en los productos, las especificaciones están sujetas a modificaciones sin previo aviso. RateWatcher es una marca comercial de INFICON. El resto de marcas comerciales son propiedad de sus respectivos propietarios.

(2014-09) © 2014 INFICON