

Bogen 45° - Edelstahl

INFICON ISO-KF Qualitäts-Bauteile werden nach ISO 2861/1, DIN 28403 und Pneurop 6606 gefertigt. Unsere qualitativ hochwertigen Bauteile sind die Standard-Bauteile für alle Vakuum- und Hochvakuumanwendungen. Die qualitativ hochwertigen INFICON-Bauteile sind für Leckraten kleiner 1×10^{-9} mbar l/s ausgelegt und geprüft.



LEISTUNGEN

- Wettbewerbsfähige Preise
- Weltweite Logistik
- Ausführung und Maße richten sich streng nach international anerkannten Normen.
- Oberflächenfinish, Schweißnähte, Materialspezifikationen und Sauberkeit entsprechen oder übersteigen Hochvakuumanforderungen
- 2011/65/EU RoHS compliant

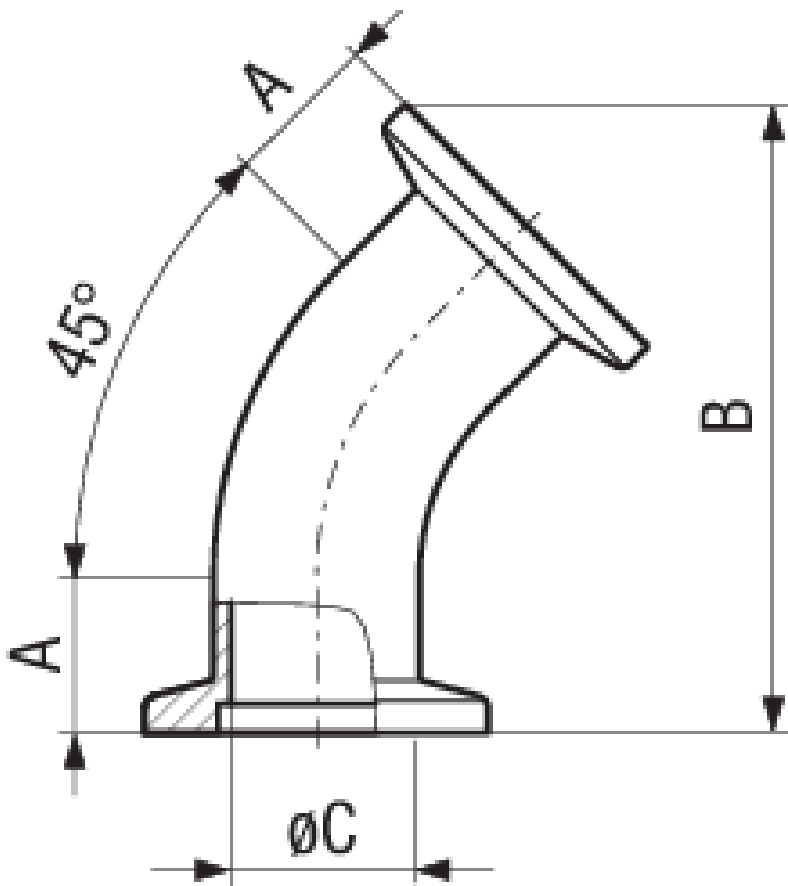
BESTELLINFORMATIONEN

Typ	DN 16 ISO-KF	DN 25 ISO-KF	DN 40 ISO-KF
Krümmer 45°, Inox, DN 16 ISO-KF	211-307		
Krümmer 45°, Inox, DN 25 ISO-KF		211-308	
Krümmer 45°, Inox, DN 40 ISO-KF			211-309

TECHNISCHE DATEN

Typ	DN 16 ISO-KF	DN 25 ISO-KF	DN 40 ISO-KF
Maß A	13.6	16.7	15.1
Maß B	55	68.8	87.7
Maß C	15	25	37
Werkstoff:	Stainless Steel 304/1.4301	Stainless Steel 304/1.4301	Stainless Steel 304/1.4301

ABMESSUNGEN



www.inficon.com reachus@inficon.com

Aufgrund laufender Produktverbesserungen können sich Spezifikationen ohne vorherige Bekanntmachung ändern.
RateWatcher ist eine eingetragene Marke von INFICON. Alle anderen Marken sind das Eigentum ihrer jeweiligen Eigentümer.

(2014-09) © 2014 INFICON