

Externer Zentrierring aus Aluminium

INFICON ISO-KF Qualitäts-Bauteile werden nach ISO 2861/1, DIN 28403 und Pneurop 6606 gefertigt. Unsere qualitativ hochwertigen Bauteile sind die Standard-Bauteile für alle Vakuum- und Hochvakuumanwendungen. Die qualitativ hochwertigen INFICON-Bauteile sind für Leckraten kleiner 1×10^{-9} mbar l/s ausgelegt und geprüft.



LEISTUNGEN

- Wettbewerbsfähige Preise
- Weltweite Logistik
- Ausführung und Maße richten sich streng nach international anerkannten Normen.
- 2011/65/EU RoHS compliant

BESTELLINFORMATIONEN

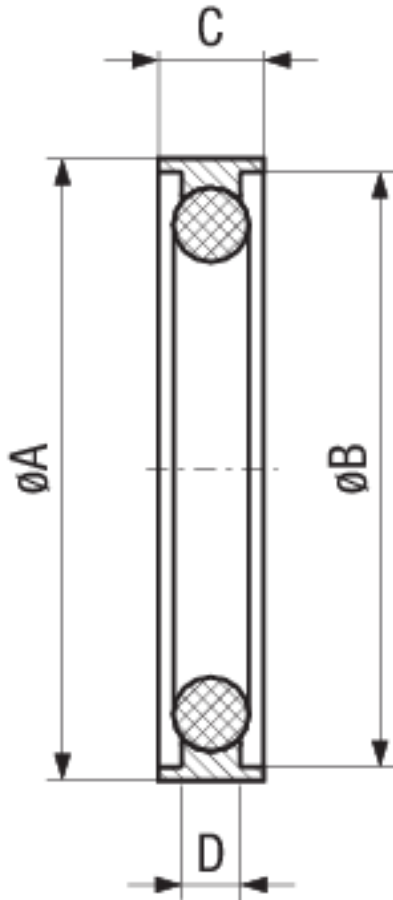
Aussenzentrierring DN 10-16 KF, Al / NBR	211-700
Aussenzentrierring DN 10-16 KF, Al / VMQ	211-708
Aussenzentrierring DN 10-16 KF,Al / EPDM	211-704
Aussenzentrierring DN 20-25 KF, Al / NBR	211-701
Aussenzentrierring DN 20-25 KF, Al / VMQ	211-709
Aussenzentrierring DN 20-25 KF,Al / EPDM	211-705
Aussenzentrierring DN 32-40 KF, Al / NBR	211-702
Aussenzentrierring DN 32-40 KF, Al / VMQ	211-710
Aussenzentrierring DN 32-40 KF,Al / EPDM	211-706
Aussenzentrierring DN 50 KF, Al / EPDM	211-707
Aussenzentrierring DN 50 KF, Al / NBR	211-703

Aussenzentrerring DN 50 KF, AI / VMQ	211-711
Aussenzentrerring DN10-16 ISO-KF,AI/CR	211-081
Aussenzentrerring kpl. DN 10-16 KF, FPM	211-085
Aussenzentrerring kpl. DN 20-25 KF, CR	211-082
Aussenzentrerring kpl. DN 20-25 KF, FPM	211-086
Aussenzentrerring kpl. DN 32-40 KF, CR	211-083
Aussenzentrerring kpl. DN 32-40 KF, FPM	211-087
Aussenzentrerring kpl. DN 50 ISO-KF, CR	211-084
Aussenzentrerring kpl. DN 50 KF, FPM	211-088

TECHNISCHE DATEN

Typ	.
DN 10-16 ISO-KF	
Maß A	32
Maß B	30.2
Maß C	7
Maß D	3.9
Ring:	Aluminum 6026
Dichtungen:	CR, FPM, NBR, EPDM, VMQ
DN 20-25 ISO-KF	
Maß A	42
Maß B	40.2
Maß C	7
Maß D	3.9
Ring:	Aluminum 6026
Dichtungen:	CR, FPM, NBR, EPDM, VMQ
DN 32-40 ISO-KF	
A	57
B	55.2
C	7
D	3.9
Ring:	Aluminum 6026
Dichtungen:	CR
DN 50 ISO-KF	
A	77
B	75.2
C	7
D	3.9
Ring:	Aluminium 6026
Dichtungen:	CR

ABMESSUNGEN



www.inficon.com reachus@inficon.com

Aufgrund laufender Produktverbesserungen können sich Spezifikationen ohne vorherige Bekanntmachung ändern.
RateWatcher ist eine eingetragene Marke von INFICON. Alle anderen Marken sind das Eigentum ihrer jeweiligen Eigentümer.

(2014-09) © 2014 INFICON