

Spannring mit Flügelmutter

INFICON ISO-KF Qualitäts-Bauteile werden nach ISO 2861/1, DIN 28403 und Pneurop 6606 gefertigt. Unsere qualitativ hochwertigen Bauteile sind die Standard-Bauteile für alle Vakuum- und Hochvakuumanwendungen. Die qualitativ hochwertigen INFICON-Bauteile sind für Leckraten kleiner 1×10^{-9} mbar l/s ausgelegt und geprüft.



LEISTUNGEN

- Wettbewerbsfähige Preise
- Ausführung und Maße richten sich streng nach international anerkannten Normen.
- Weltweite Logistik
- 2011/65/EU RoHS compliant

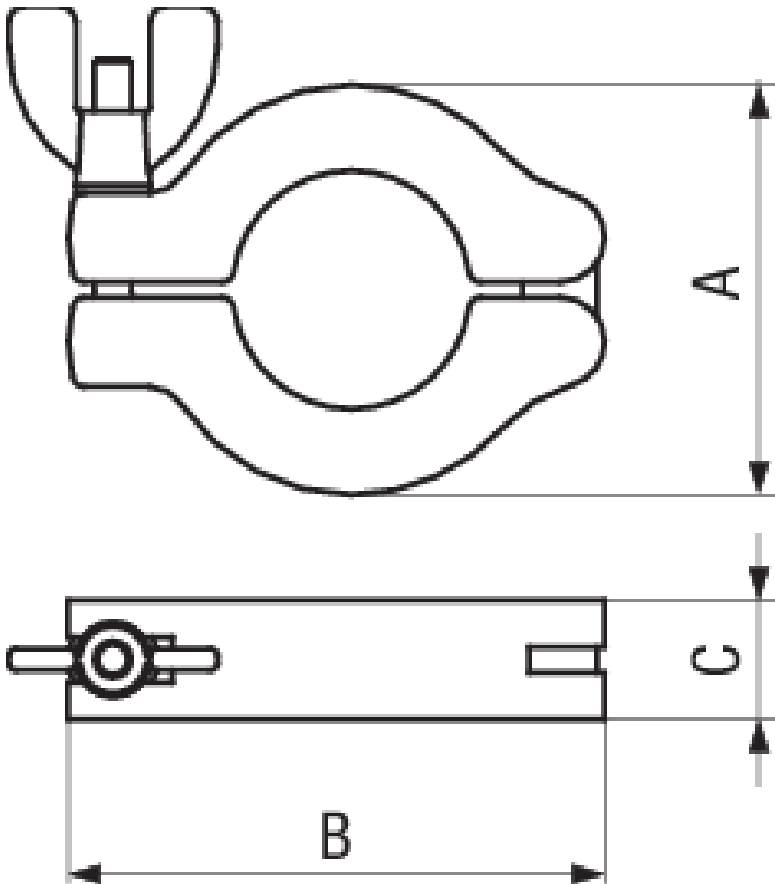
BESTELLINFORMATIONEN

Typ	DN 10 - 16 ISO-KF	DN 20 - 25 ISO-KF	DN 32 - 40 ISO-KF	DN 50 ISO-KF
Spannring DN 32-40 ISO-KF			211-003	
Spannring DN 10-16 ISO-KF	211-001			
Spannring DN 20-25 ISO-KF		211-002		
Spannring DN 50 ISO-KF				211-004

TECHNISCHE DATEN

Typ	DN 10 - 16 ISO-KF	DN 20 - 25 ISO-KF	DN 32 - 40 ISO-KF	DN 50 ISO-KF
Maß A	45	55	70	95
Maß B	61	72	90	123
Maß C	16	16	18	25
Spannringshälfte:	Aluminum 380.0	Aluminum 380.0	Aluminum 380.0	Aluminum 380.0
Schraube:	Steel nickel plated	Steel nickel plated	Steel nickel plated	Steel nickel plated
Mutter:	Zinc alloy nickel plated	Zinc alloy nickel plated	Zinc alloy nickel plated	Zinc alloy nickel plated

ABMESSUNGEN



www.inficon.com reachus@inficon.com

Aufgrund laufender Produktverbesserungen können sich Spezifikationen ohne vorherige Bekanntmachung ändern.
RateWatcher ist eine eingetragene Marke von INFICON. Alle anderen Marken sind das Eigentum ihrer jeweiligen Eigentümer.

(2014-09) © 2014 INFICON