

Indium-Dichtung

INFICON ISO-KF Qualitäts-Bauteile werden nach ISO 2861/1, DIN 28403 und Pneurop 6606 gefertigt. Unsere qualitativ hochwertigen Bauteile sind die Standard-Bauteile für alle Vakuum- und Hochvakuumanwendungen. Die qualitativ hochwertigen INFICON-Bauteile sind für Leckraten kleiner 1×10^{-9} mbar l/s ausgelegt und geprüft.



LEISTUNGEN

- Wettbewerbsfähige Preise
- Weltweite Logistik
- Ausführung und Maße richten sich streng nach international anerkannten Normen.
- 2011/65/EU RoHS compliant

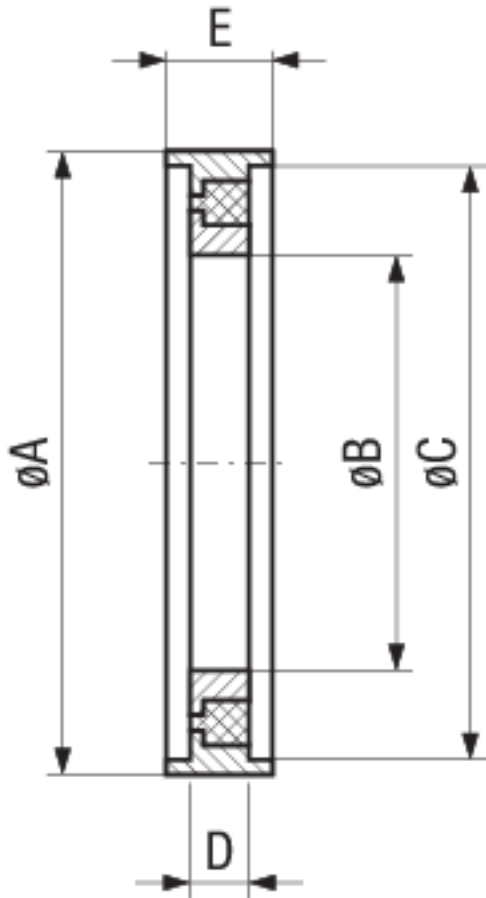
BESTELLINFORMATIONEN

Typ	DN 10-16 ISO-KF	DN 20-25 ISO-KF	DN 32-40 ISO-KF	DN 50 ISO-KF
Indium-Dichtung DN 10-16 ISO-KF	211-162			
Indium-Dichtung DN 20-25 ISO-KF		211-163		
Indium-Dichtung DN 32-40 ISO-KF			211-164	
Indium-Dichtung DN 50 ISO-KF				211-165

TECHNISCHE DATEN

Typ	DN 10-16 ISO-KF	DN 20-25 ISO-KF	DN 32-40 ISO-KF	DN 50 ISO-KF
Maß A	32	42	57	77
Maß B	18	28	43	63
Maß C	30	40	55	75
Maß D	3.9	3.9	3.9	3.9
Maß E	7	7	7	7
Innenring:	Stainless Steel 304/1.4301	Stainless Steel 304/1.4301	Stainless Steel 304/1.4301	Stainless Steel 304/1.4301
Außenring:	Aluminum 5012	Aluminum 5012	Aluminum 5012	Aluminum 5012
Dichtung:	Indium	Indium	Indium	Indium
Arbeitstemperatur:	-196° ... +60° C	-196° ... +60° C	-196° ... +60° C	-196° ... +60° C

ABMESSUNGEN



www.inficon.com reachus@inficon.com

Aufgrund laufender Produktverbesserungen können sich Spezifikationen ohne vorherige Bekanntmachung ändern.
RateWatcher ist eine eingetragene Marke von INFICON. Alle anderen Marken sind das Eigentum ihrer jeweiligen Eigentümer.

(2014-09) © 2014 INFICON