

## Reductor - Aluminio

Los accesorios de calidad ISO-KF de INFICON se fabrican según la norma ISO 2861/1, DIN 28403 y Pneurop 6606. Nuestros accesorios de calidad son los componentes estándar para todas las aplicaciones de vacío y vacío alto. Los componentes de alta calidad de INFICON han sido diseñados y probados para índices de fugas menores de  $1 \times 10^{-9}$  mbar l/s.



### BENEFICIOS

- Precio competitivo
- Logística por todo el mundo
- El diseño y las medidas respetan las estrictas normas internacionales
- El acabado de superficie, las soldaduras, las especificaciones de materiales y la limpieza cumplen o exceden las especificaciones de alto vacío
- 2011/65/EU RoHS compliant

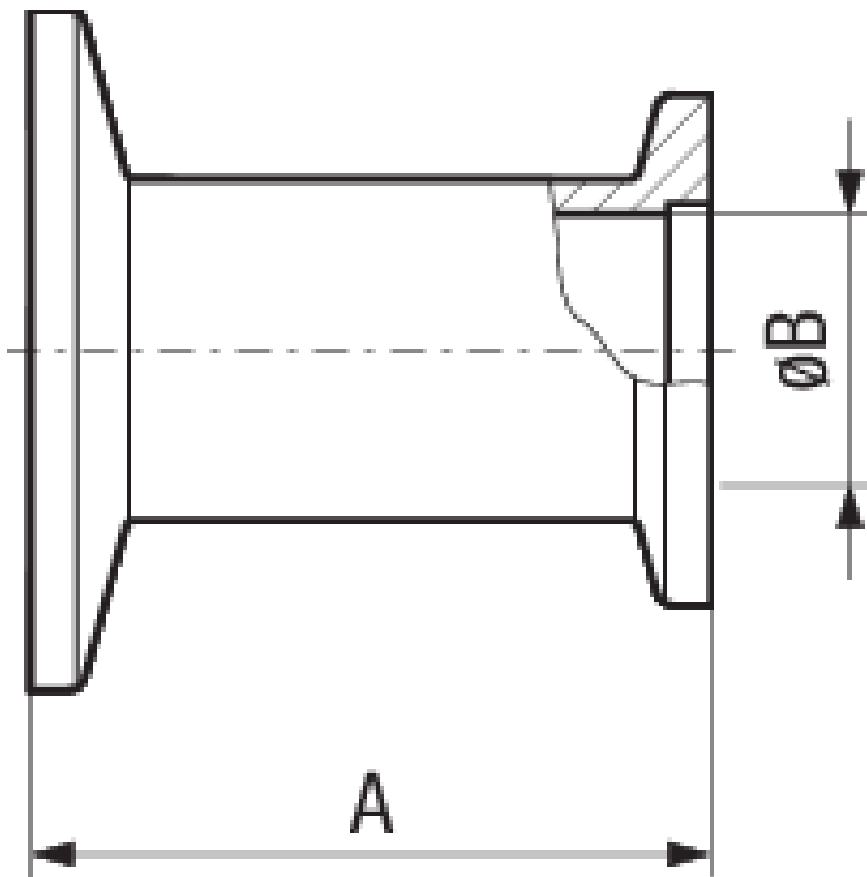
### INFORMACIÓN DEL PEDIDO

Tipo	DN 25/16 ISO-KF	DN 40/16 ISO-KF	DN 40/25 ISO-KF	DN 50/40 ISO-KF
Reducing intermediate piece, Al, DN25/16	211-231			
Reducing intermediate piece, Al, DN40/16		211-232		
Reducing intermediate piece, Al, DN40/25			211-233	
Reducing intermediate piece, Al, DN50/40				211-234

## ESPECIFICACIONES

Tipo	DN 25/16 ISO-KF	DN 40/16 ISO-KF	DN 40/25 ISO-KF	DN 50/40 ISO-KF
Dimensión A	40	40	40	40
Dimensión B	16	16	25	40
Material:	Aluminum 6082	Aluminum 6082	Aluminum 6082	Aluminum 6082

## DIMENSIONES



[www.inficon.com](http://www.inficon.com) [reachus@inficon.com](mailto:reachus@inficon.com)

Debido a nuestro programa continuo de mejoras en los productos, las especificaciones están sujetas a modificaciones sin previo aviso. RateWatcher es una marca comercial de INFICON. El resto de marcas comerciales son propiedad de sus respectivos propietarios.

(2014-09) © 2014 INFICON