

## Reduzier-Kreuzstück – Aluminium

---

INFICON ISO-KF Qualitäts-Bauteile werden nach ISO 2861/1, DIN 28403 und Pneurop 6606 gefertigt. Unsere qualitativ hochwertigen Bauteile sind die Standard-Bauteile für alle Vakuum- und Hochvakuumanwendungen. Die qualitativ hochwertigen INFICON-Bauteile sind für Leckraten kleiner  $1 \times 10^{-9}$  mbar l/s ausgelegt und geprüft.



### LEISTUNGEN

---

- Wettbewerbsfähige Preise
- Weltweite Logistik
- Ausführung und Maße richten sich streng nach international anerkannten Normen.
- Oberflächenfinish, Schweißnähte, Materialspezifikationen und Sauberkeit entsprechen oder übersteigen Hochvakuumanforderungen
- 2011/65/EU RoHS compliant

### BESTELLINFORMATIONEN

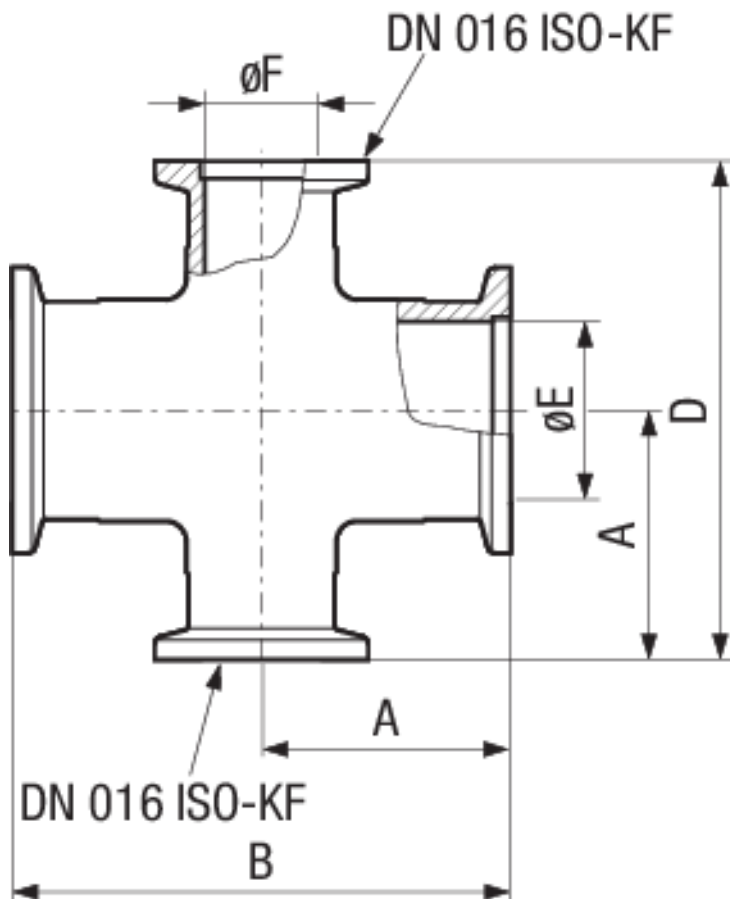
---

Typ	DN 25/16 ISO-KF	DN 40/16 ISO-KF
Reduzierkreuzstück, Al, DN 25/16 ISO-KF	211-271	
Reduzierkreuzstück, Al, DN 40/16 ISO-KF		211-272

## TECHNISCHE DATEN

Typ	DN 25/16 ISO-KF	DN 40/16 ISO-KF
Maß A	35	40
Maß B	70	80
Maß C	35	45
Maß D	70	90
Maß E	25	39
Maß F	16	16
Werkstoff:	Aluminum 6082	Aluminum 6082

## ABMESSUNGEN



[www.inficon.com](http://www.inficon.com) [reachus@inficon.com](mailto:reachus@inficon.com)

Aufgrund laufender Produktverbesserungen können sich Spezifikationen ohne vorherige Bekanntmachung ändern.  
RateWatcher ist eine eingetragene Marke von INFICON. Alle anderen Marken sind das Eigentum ihrer jeweiligen Eigentümer.

(2014-09) © 2014 INFICON