

Reduzierendes T-Stück – Edelstahl

INFICON ISO-KF Qualitäts-Bauteile werden nach ISO 2861/1, DIN 28403 und Pneurop 6606 gefertigt. Unsere qualitativ hochwertigen Bauteile sind die Standard-Bauteile für alle Vakuum- und Hochvakuumanwendungen. Die qualitativ hochwertigen INFICON-Bauteile sind für Leckraten kleiner 1×10^{-9} mbar l/s ausgelegt und geprüft.



LEISTUNGEN

- Wettbewerbsfähige Preise
- Weltweite Logistik
- Ausführung und Maße richten sich streng nach international anerkannten Normen.
- Oberflächenfinish, Schweißnähte, Materialspezifikationen und Sauberkeit entsprechen oder übersteigen Hochvakuumanforderungen
- 2011/65/EU RoHS compliant

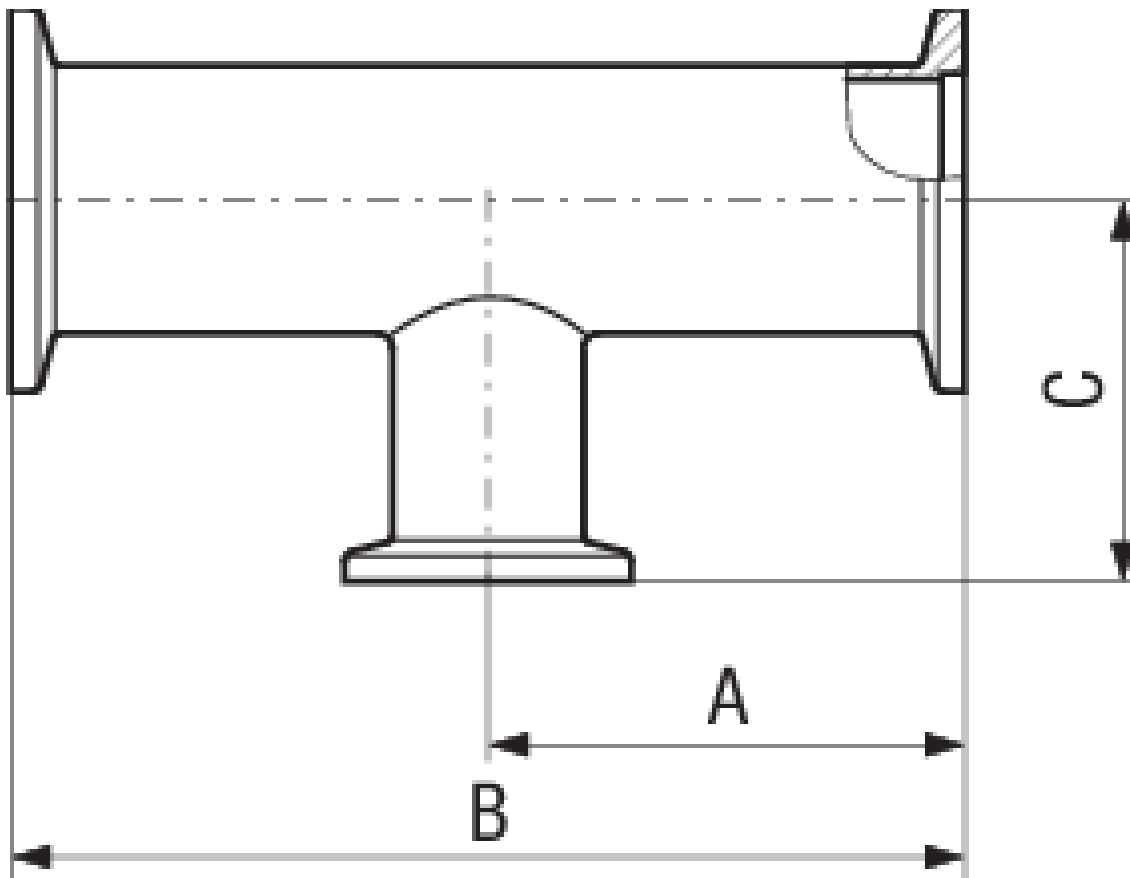
BESTELLINFORMATIONEN

Typ	DN 25/16 ISO-KF	DN 40/16 ISO-KF	DN 40/25 ISO-KF	DN 50/16 ISO-KF	DN 50/25 ISO-KF	DN 50/40 ISO-KF
Reduzier-T-Stück, Inox, DN 25/16 KF	211-316					
Reduzier-T-Stück, Inox, DN 40/16 KF		211-317				
Reduzier-T-Stück, Inox, DN 40/25 KF			211-318			
Reduzier-T-Stück, Inox, DN 50/16 KF				211-319		
Reduzier-T-Stück, Inox, DN 50/25 KF					211-320	
Reduzier-T-Stück, Inox, DN 50/40 KF						211-321

TECHNISCHE DATEN

Typ	DN 25/16 ISO-KF	DN 40/16 ISO-KF	DN 40/25 ISO-KF	DN 50/16 ISO-KF	DN 50/25 ISO-KF	DN 50/40 ISO-KF
Maß A	50	65	65	70	70	70
Maß B	100	130	130	140	140	140
Maß C	40	40	50	50	65	65
Werkstoff:	Stainless Steel 304/1.4301	Stainless Steel 304/1.4301	Stainless Steel 304/1.4301	Stainless Steel 304/1.4301	Stainless Steel 304/1.4301	Stainless Steel 304/1.4301

ABMESSUNGEN



www.inficon.com reachus@inficon.com

Aufgrund laufender Produktverbesserungen können sich Spezifikationen ohne vorherige Bekanntmachung ändern.
RateWatcher ist eine eingetragene Marke von INFICON. Alle anderen Marken sind das Eigentum ihrer jeweiligen Eigentümer.

(2014-09) © 2014 INFICON