

## Reducción T - Acero inoxidable

Los accesorios de calidad ISO-KF de INFICON se fabrican según la norma ISO 2861/1, DIN 28403 y Pneurop 6606. Nuestros accesorios de calidad son los componentes estándar para todas las aplicaciones de vacío y vacío alto. Los componentes de alta calidad de INFICON han sido diseñados y probados para índices de fugas menores de  $1 \times 10^{-9}$  mbar l/s.



### BENEFICIOS

- Precio competitivo
- Logística por todo el mundo
- El diseño y las medidas respetan las estrictas normas internacionales
- El acabado de superficie, las soldaduras, las especificaciones de materiales y la limpieza cumplen o exceden las especificaciones de alto vacío
- 2011/65/EU RoHS compliant

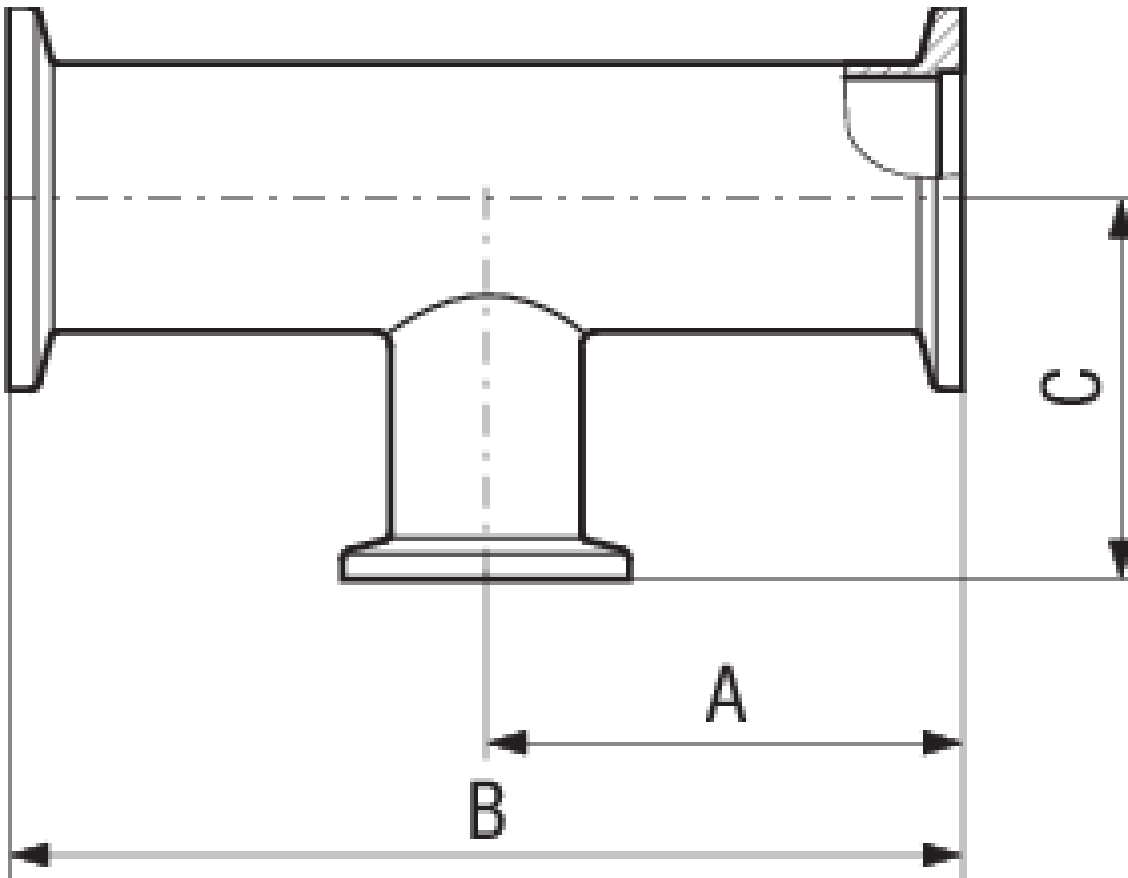
### INFORMACIÓN DEL PEDIDO

| Tipo                                | DN 25/16<br>ISO-KF | DN 40/16<br>ISO-KF | DN 40/25<br>ISO-KF | DN 50/16<br>ISO-KF | DN 50/25<br>ISO-KF | DN 50/40<br>ISO-KF |
|-------------------------------------|--------------------|--------------------|--------------------|--------------------|--------------------|--------------------|
| Reducing T piece, Inox, DN 25/16 KF | 211-316            |                    |                    |                    |                    |                    |
| Reducing T piece, Inox, DN 40/16 KF |                    | 211-317            |                    |                    |                    |                    |
| Reducing T piece, Inox, DN 40/25 KF |                    |                    | 211-318            |                    |                    |                    |
| Reducing T piece, Inox, DN 50/16 KF |                    |                    |                    | 211-319            |                    |                    |
| Reducing T piece, Inox, DN 50/25 KF |                    |                    |                    |                    | 211-320            |                    |
| Reducing T piece, Inox, DN 50/40 KF |                    |                    |                    |                    |                    | 211-321            |

## ESPECIFICACIONES

| Tipo        | DN 25/16<br>ISO-KF               | DN 40/16<br>ISO-KF               | DN 40/25<br>ISO-KF               | DN 50/16<br>ISO-KF               | DN 50/25<br>ISO-KF               | DN 50/40<br>ISO-KF               |
|-------------|----------------------------------|----------------------------------|----------------------------------|----------------------------------|----------------------------------|----------------------------------|
| Dimensión A | 50                               | 65                               | 65                               | 70                               | 70                               | 70                               |
| Dimensión B | 100                              | 130                              | 130                              | 140                              | 140                              | 140                              |
| Dimensión C | 40                               | 40                               | 50                               | 50                               | 65                               | 65                               |
| Material:   | Stainless<br>Steel<br>304/1.4301 | Stainless<br>Steel<br>304/1.4301 | Stainless<br>Steel<br>304/1.4301 | Stainless<br>Steel<br>304/1.4301 | Stainless<br>Steel<br>304/1.4301 | Stainless<br>Steel<br>304/1.4301 |

## DIMENSIONES



[www.inficon.com](http://www.inficon.com) [reachus@inficon.com](mailto:reachus@inficon.com)

Debido a nuestro programa continuo de mejoras en los productos, las especificaciones están sujetas a modificaciones sin previo aviso. RateWatcher es una marca comercial de INFICON. El resto de marcas comerciales son propiedad de sus respectivos propietarios.

(2014-09) © 2014 INFICON