

Übergangsstück ISO-KF/Swagelok

INFICON ISO-KF Qualitäts-Bauteile werden nach ISO 2861/1, DIN 28403 und Pneurop 6606 gefertigt. Unsere qualitativ hochwertigen Bauteile sind die Standard-Bauteile für alle Vakuum- und Hochvakuumanwendungen. Die qualitativ hochwertigen INFICON-Bauteile sind für Leckraten kleiner 1×10^{-9} mbar l/s ausgelegt und geprüft.



LEISTUNGEN

- Wettbewerbsfähige Preise
- Weltweite Logistik
- Ausführung und Maße richten sich streng nach international anerkannten Normen.
- Oberflächenfinish, Schweißnähte, Materialspezifikationen und Sauberkeit entsprechen oder übersteigen Hochvakuumanforderungen
- 2011/65/EC RoHS-konform

BESTELLINFORMATIONEN

Typ	DN 16 ISO- KF / 6mm Swagelok	DN 25 ISO- KF / 10mm Swagelok	DN 40 ISO- KF / 16mm Swagelok	DN 16 ISO- KF / 1/8" Swagelok	DN 25 ISO- KF / 1/4" Swagelok	DN 40 ISO- KF / 1/4" Swagelok
Übergangsstück DN 16 KF - 1/8"				211-476		
Übergangsstück DN 16 KF - 6 mm	211-356					
Übergangsstück DN 25 KF - 1/4"					211-477	
Übergangsstück DN 25 KF - 10 mm		211-357				
Übergangsstück DN 40 KF - 1/2"						
Übergangsstück DN 40 KF - 1/4"						211-478
Übergangsstück DN 40 KF - 16 mm			211-358			

TECHNISCHE DATEN

Typ	DN 16 ISO- KF / 6mm Swagelok	DN 25 ISO- KF / 10mm Swagelok	DN 40 ISO- KF / 16mm Swagelok	DN 16 ISO- KF / 1/8" Swagelok	DN 25 ISO- KF / 1/4" Swagelok	DN 40 ISO- KF / 1/4" Swagelok
Maß A	37	45	53	35	37	37
Flansch:		Stainless Steel 304 / 1.4301	Stainless Steel 304 / 1.4301	Stainless Steel 304 / 1.4301	Stainless Steel 304 / 1.4301	Stainless Steel 304 / 1.4301
Maß B	15.3	17.2	24.4	12.7	15.5	15.5
Mutter:	Stainless Steel 316L / 1.4435	Stainless Steel 316L / 1.4435	Stainless Steel 316L / 1.4435	Stainless Steel 316L / 1.4435	Stainless Steel 316L / 1.4435	Stainless Steel 316L / 1.4435

width across flats metric (SI) or width across flats in inch

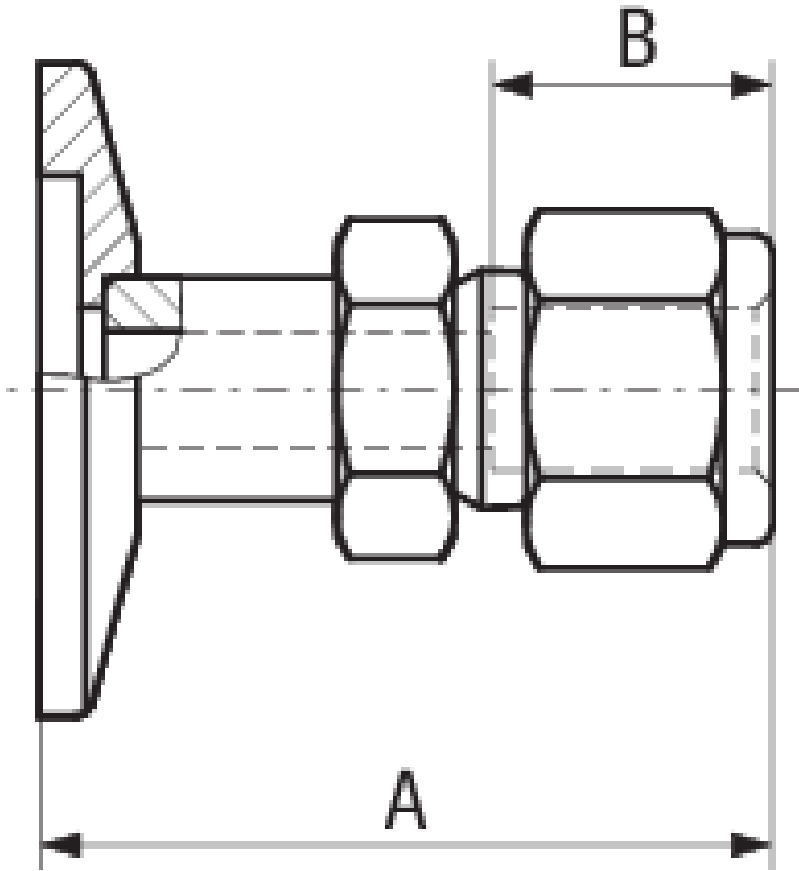
**DN 40 ISO-
KF / 1/2"
Swagelok**

211-479

TECHNISCHE DATEN

Typ	DN 40 ISO- KF / 1/2" Swagelok
Maß A	47
Flansch:	Stainless Steel 304 / 1.4301
Maß B	23
Mutter:	Stainless Steel 316L / 1.4435

ABMESSUNGEN



www.inficon.com reachus@inficon.com

Aufgrund laufender Produktverbesserungen können sich Spezifikationen ohne vorherige Bekanntmachung ändern.
RateWatcher ist eine eingetragene Marke von INFICON. Alle anderen Marken sind das Eigentum ihrer jeweiligen Eigentümer.

(2015-08) © 2015 INFICON