

## Adaptador ISO-KF / Swagelok

---

Los accesorios de calidad ISO-KF de INFICON se fabrican según la norma ISO 2861/1, DIN 28403 y Pneurop 6606. Nuestros accesorios de calidad son los componentes estándar para todas las aplicaciones de vacío y vacío alto. Los componentes de alta calidad de INFICON han sido diseñados y probados para índices de fugas menores de  $1 \times 10^{-9}$  mbar l/s.



### BENEFICIOS

---

- Precio competitivo
- Logística por todo el mundo
- El diseño y las medidas respetan las estrictas normas internacionales
- El acabado de superficie, las soldaduras, las especificaciones de materiales y la limpieza cumplen o exceden las especificaciones de alto vacío
- De conformidad con la normativa 2011/65/EU (RoHS)

### INFORMACIÓN DEL PEDIDO

---

Tipo	DN 16 ISO- KF / 6mm Swagelok	DN 25 ISO- KF / 10mm Swagelok	DN 40 ISO- KF / 16mm Swagelok	DN 16 ISO- KF / 1/8" Swagelok	DN 25 ISO- KF / 1/4" Swagelok	DN 40 ISO- KF / 1/4" Swagelok
Transition piece DN 16 KF - 1/8"				211-476		
Transition piece DN 16 KF - 6 mm	211-356					
Transition piece DN 25 KF - 1/4"					211-477	
Transition piece DN 25 KF - 10 mm		211-357				
Transition piece DN 40 KF - 1/2"						
Transition piece DN 40 KF - 1/4"						211-478
Transition piece DN 40 KF - 16 mm			211-358			

## ESPECIFICACIONES

Tipo	DN 16 ISO- KF / 6mm Swagelok	DN 25 ISO- KF / 10mm Swagelok	DN 40 ISO- KF / 16mm Swagelok	DN 16 ISO- KF / 1/8" Swagelok	DN 25 ISO- KF / 1/4" Swagelok	DN 40 ISO- KF / 1/4" Swagelok
Dimensión A	37	45	53	35	37	37
Brida:		Stainless Steel 304 / 1.4301	Stainless Steel 304 / 1.4301	Stainless Steel 304 / 1.4301	Stainless Steel 304 / 1.4301	Stainless Steel 304 / 1.4301
Dimensión B	15.3	17.2	24.4	12.7	15.5	15.5
Tuerca:	Stainless Steel 316L / 1.4435	Stainless Steel 316L / 1.4435	Stainless Steel 316L / 1.4435	Stainless Steel 316L / 1.4435	Stainless Steel 316L / 1.4435	Stainless Steel 316L / 1.4435

width across flats metric (SI) or width across flats in inch

**DN 40 ISO-  
KF / 1/2"  
Swagelok**

---

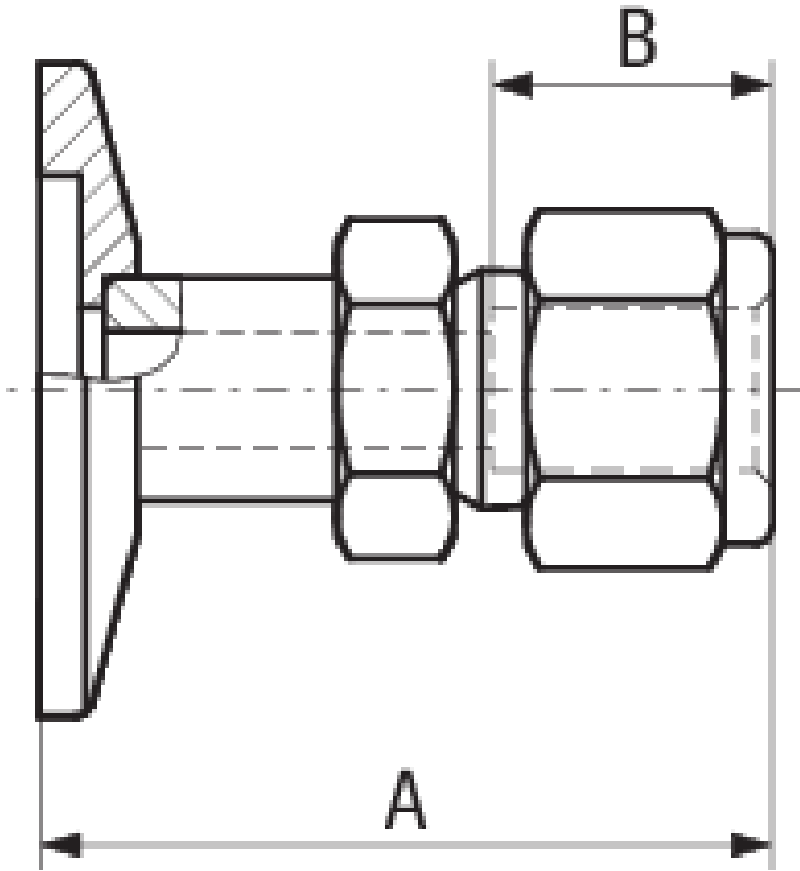
211-479

### **ESPECIFICACIONES**

<b>Tipo</b>	<b>DN 40 ISO- KF / 1/2" Swagelok</b>
Dimensión A	47
Brida:	Stainless Steel 304 / 1.4301
Dimensión B	23
Tuerca:	Stainless Steel 316L / 1.4435

## DIMENSIONES

---



[www.inficon.com](http://www.inficon.com)    [reachus@inficon.com](mailto:reachus@inficon.com)

Debido a nuestro programa continuo de mejoras en los productos, las especificaciones están sujetas a modificaciones sin previo aviso. RateWatcher es una marca comercial de INFICON. El resto de marcas comerciales son propiedad de sus respectivos propietarios.

(2015-08)    © 2015 INFICON