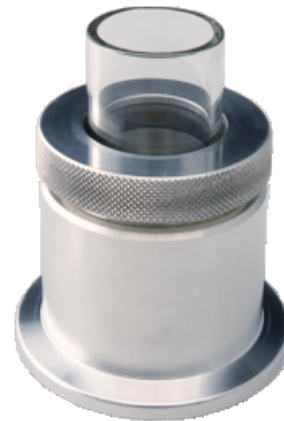


Glasrohrverbindung

INFICON ISO-KF Qualitäts-Bauteile werden nach ISO 2861/1, DIN 28403 und Pneurop 6606 gefertigt. Unsere qualitativ hochwertigen Bauteile sind die Standard-Bauteile für alle Vakuum- und Hochvakuumanwendungen. Die qualitativ hochwertigen INFICON-Bauteile sind für Leckraten kleiner 1×10^{-9} mbar l/s ausgelegt und geprüft.



LEISTUNGEN

- Wettbewerbsfähige Preise
- Weltweite Logistik
- Ausführung und Maße richten sich streng nach international anerkannten Normen.
- Oberflächenfinish, Schweißnähte, Materialspezifikationen und Sauberkeit entsprechen oder übersteigen Hochvakuumanforderungen
- 2011/65/EU RoHS compliant

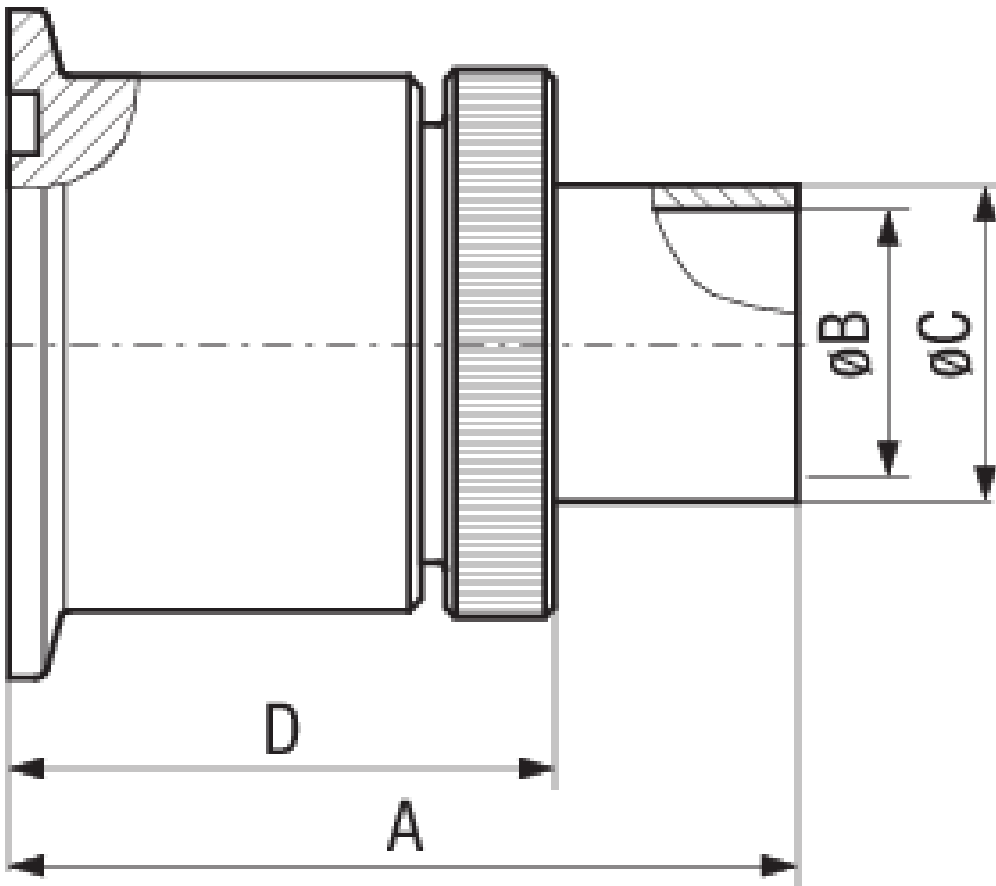
BESTELLINFORMATIONEN

Typ	DN 10 ISO-KF	DN 40 ISO-KF
Glasrohrverbindung, Al, FPM, DN 10 KF-10	211-351	
Glasrohrverbindung, Al, FPM, DN 40 KF-26		211-353

TECHNISCHE DATEN

Typ	DN 10 ISO-KF	DN 40 ISO-KF
Maß A	50	65
Maß B	8	22
Maß C	10	26
Maß D	30	45
Flansch:	Aluminum 6082	Aluminum 6082
Dichtung:	FPM	FPM
Rohr:	Glas Pyrex	Glas Pyrex

ABMESSUNGEN



www.inficon.com reachus@inficon.com

Aufgrund laufender Produktverbesserungen können sich Spezifikationen ohne vorherige Bekanntmachung ändern.
RateWatcher ist eine eingetragene Marke von INFICON. Alle anderen Marken sind das Eigentum ihrer jeweiligen Eigentümer.

(2014-09) © 2014 INFICON