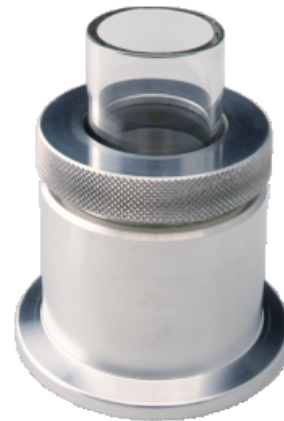


## Conexión de tubo de cristal

Los accesorios de calidad ISO-KF de INFICON se fabrican según la norma ISO 2861/1, DIN 28403 y Pneurop 6606. Nuestros accesorios de calidad son los componentes estándar para todas las aplicaciones de vacío y vacío alto. Los componentes de alta calidad de INFICON han sido diseñados y probados para índices de fugas menores de  $1 \times 10^{-9}$  mbar l/s.



### BENEFICIOS

- Precio competitivo
- Logística por todo el mundo
- El diseño y las medidas respetan las estrictas normas internacionales
- El acabado de superficie, las soldaduras, las especificaciones de materiales y la limpieza cumplen o exceden las especificaciones de alto vacío
- 2011/65/EU RoHS compliant

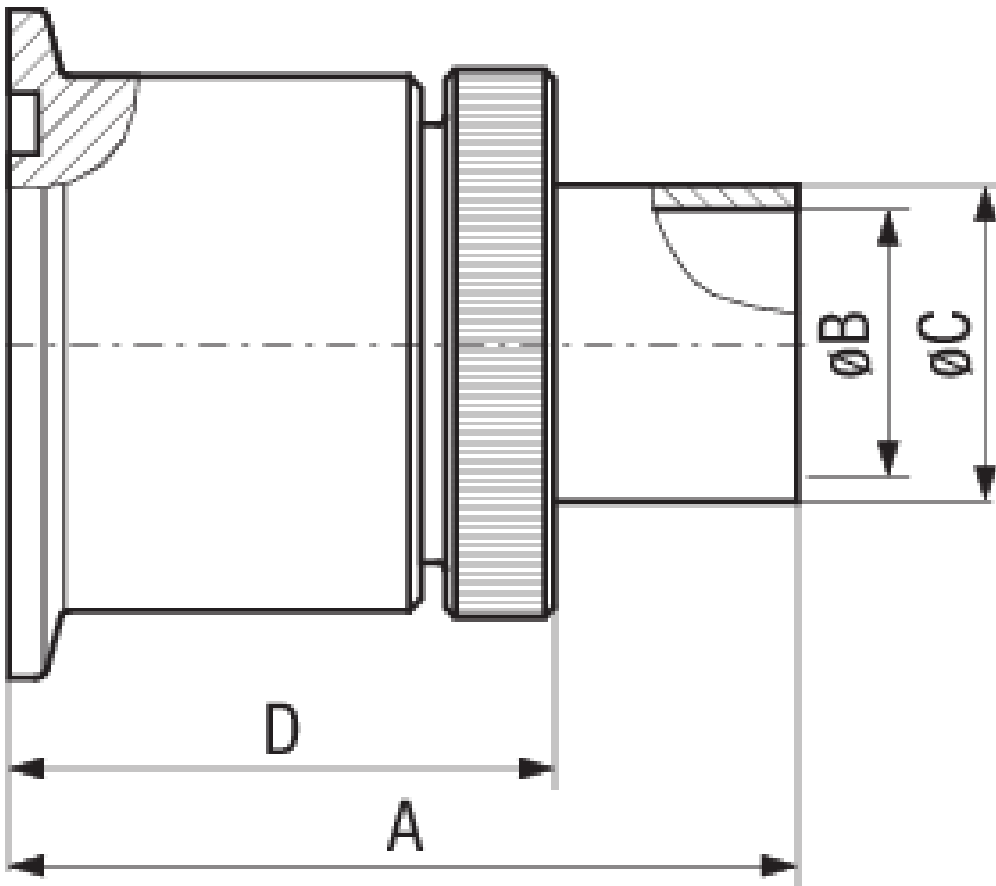
### INFORMACIÓN DEL PEDIDO

Tipo	DN 10 ISO-KF	DN 40 ISO-KF
Glass tube connection, Al, FPM DN10KF-10	211-351	
Glass tube connection, Al, FPM DN40KF-26		211-353

## ESPECIFICACIONES

Tipo	DN 10 ISO-KF	DN 40 ISO-KF
Dimensión A	50	65
Dimensión B	8	22
Dimensión C	10	26
Dimensión D	30	45
Brida:	Aluminum 6082	Aluminum 6082
Sellado:	FPM	FPM
Tubo:	Glas Pyrex	Glas Pyrex

## DIMENSIONES



[www.inficon.com](http://www.inficon.com) [reachus@inficon.com](mailto:reachus@inficon.com)

Debido a nuestro programa continuo de mejoras en los productos, las especificaciones están sujetas a modificaciones sin previo aviso. RateWatcher es una marca comercial de INFICON. El resto de marcas comerciales son propiedad de sus respectivos propietarios.

(2014-09) © 2014 INFICON