

## Adaptador ISO-KF / Hembra NPT

---

Los accesorios de calidad ISO-KF de INFICON se fabrican según la norma ISO 2861/1, DIN 28403 y Pneurop 6606. Nuestros accesorios de calidad son los componentes estándar para todas las aplicaciones de vacío y vacío alto. Los componentes de alta calidad de INFICON han sido diseñados y probados para índices de fugas menores de  $1 \times 10^{-9}$  mbar l/s.



### **BENEFICIOS**

---

- Precio competitivo
- Logística por todo el mundo
- El diseño y las medidas respetan las estrictas normas internacionales
- El acabado de superficie, las soldaduras, las especificaciones de materiales y la limpieza cumplen o exceden las especificaciones de alto vacío
- 2011/65/EU RoHS compliant

### **INFORMACIÓN DEL PEDIDO**

---

Tipo	DN 16 ISO- KF / 1/8" NPT	DN 16 ISO- KF / 1/4" NPT	DN 25 ISO- KF / 1/8" NPT	DN 25 ISO- KF / 1/4" NPT	DN 25 ISO- KF / 1/2" NPT	DN 25 ISO- KF / 1" NPT
.Adaptor DN 16 KF - 1/8 NPT, female	211-566					
Adaptor DN 16 KF - 1/4 NPT, female		211-567				
Adaptor DN 25 KF - 1 NPT, female						211-572
Adaptor DN 25 KF - 1/2 NPT, female					211-571	
Adaptor DN 25 KF - 1/4 NPT, female				211-570		
Adaptor DN 25 KF - 1/8 NPT, female			211-569			
Adaptor DN 40 KF - 1 NPT, female						
Adaptor DN 40 KF - 1/2 NPT, female						
Adaptor DN 40 KF - 1/4 NPT, female						

## ESPECIFICACIONES

Tipo	DN 16 ISO- KF / 1/8" NPT	DN 16 ISO- KF / 1/4" NPT	DN 25 ISO- KF / 1/8" NPT	DN 25 ISO- KF / 1/4" NPT	DN 25 ISO- KF / 1/2" NPT	DN 25 ISO- KF / 1" NPT
Dimensión A	19	19	19	19	26	42
Dimensión B	10	13	10	13	18	24
Dimensión C	12	15	12	15	25	25
Dimensión D	1/8-27 NPT	1/4-18 NPT	1/8-27 NPT	1/4-18 NPT	1/2-14 NPT	1-11 1/2 NPT
Material:	Stainless Steel 303 / 1.4305	Stainless Steel 303 / 1.4305	Stainless Steel 303 / 1.4305	Stainless Steel 303 / 1.4305	Stainless Steel 303 / 1.4305	Stainless Steel 303 / 1.4305

DN 40 ISO- KF / 1/4" NPT	DN 40 ISO- KF / 1/2" NPT	DN 40 ISO- KF / 1" NPT
--------------------------------	--------------------------------	---------------------------

211-576

211-575

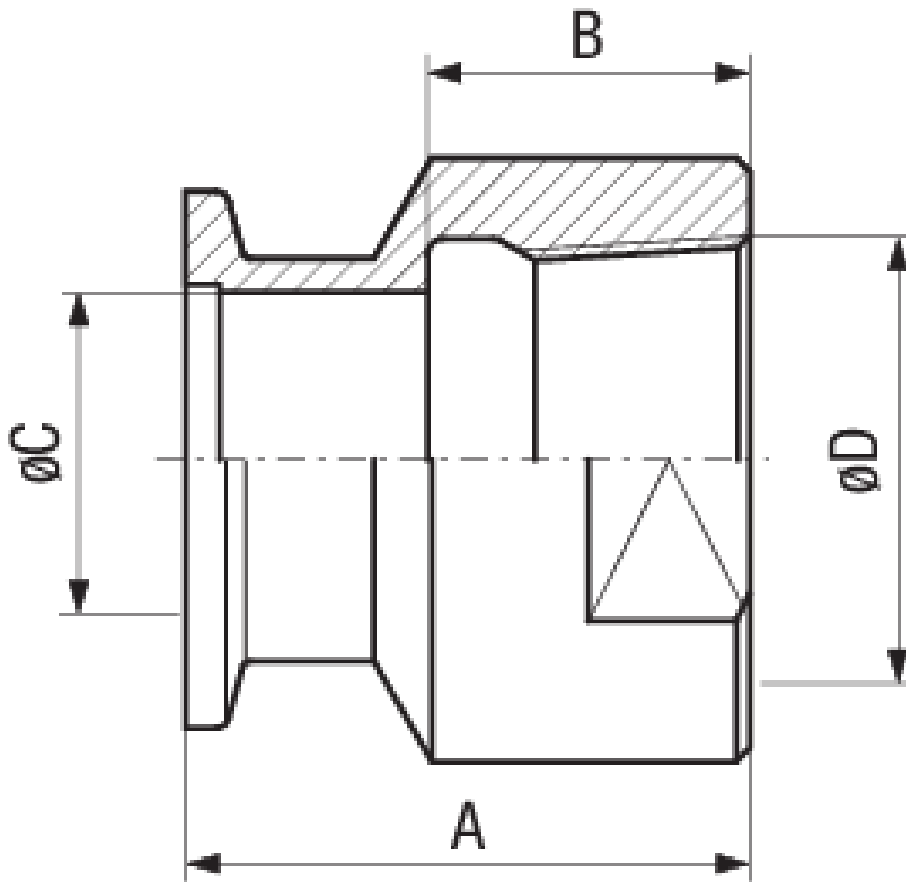
211-574

## ESPECIFICACIONES

Tipo	DN 40 ISO- KF / 1/4" NPT	DN 40 ISO- KF / 1/2" NPT	DN 40 ISO- KF / 1" NPT
Dimensión A	19	26	26
Dimensión B	13	18	23
Dimensión C	15	25	29
Dimensión D	1/4-18 NPT	1/2-14 NPT	1-11 1/2 NPT
Material:	Stainless Steel 303 / 1.4305	Stainless Steel 303 / 1.4305	Stainless Steel 303 / 1.4305

## DIMENSIONES

---



[www.inficon.com](http://www.inficon.com)    [reachus@inficon.com](mailto:reachus@inficon.com)

Debido a nuestro programa continuo de mejoras en los productos, las especificaciones están sujetas a modificaciones sin previo aviso. RateWatcher es una marca comercial de INFICON. El resto de marcas comerciales son propiedad de sus respectivos propietarios.

(2014-09)    © 2014 INFICON