

## Abrazadera - Acero inoxidable 316

Los accesorios de calidad ISO-K de INFICON se fabrican según la norma ISO 1609, DIN 28404 y Pneurop 6606. Nuestros accesorios de diámetro grande de calidad son los componentes de vacío estándar para todas las líneas de vacío y vacío alto. Los accesorios de alta calidad de INFICON han sido diseñados y probados para índices de fugas menores de  $1 \times 10^{-9}$  mbar l/s.



### BENEFICIOS

- Precio competitivo
- Logística por todo el mundo
- El diseño y las medidas respetan las estrictas normas internacionales
- El acabado de superficie, las soldaduras, las especificaciones de materiales y la limpieza cumplen o exceden las especificaciones de alto vacío
- 2011/65/EU RoHS compliant

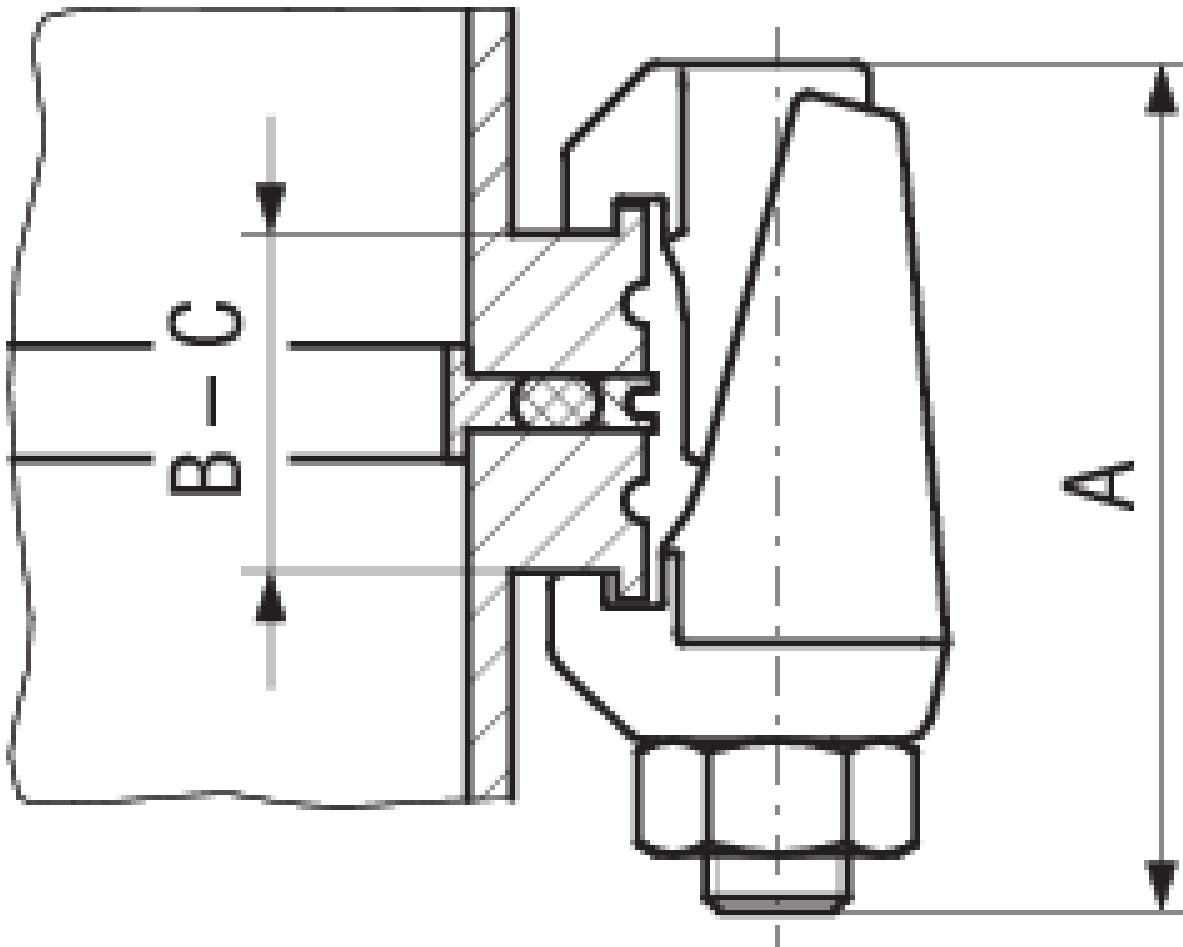
### INFORMACIÓN DEL PEDIDO

Tipo	DN 63-250 ISO-K	DN 320-630 ISO-K
Clamp DN 320-630 ISO-K, 4 pcs.		212-240
Clamp DN 63-250 ISO-K, 4 pcs.	212-228	

## ESPECIFICACIONES

Tipo	DN 63-250 ISO-K	DN 320-630 ISO-K
Dimensión A	61	82
Dimensión B	18	29
Dimensión C	28	47
Material:	Stainless steel 316/-	Stainless steel 316/-
Set de:	4 pcs.	4 pcs.
Thread size:	M10	M12

## DIMENSIONES



[www.inficon.com](http://www.inficon.com) [reachus@inficon.com](mailto:reachus@inficon.com)

Debido a nuestro programa continuo de mejoras en los productos, las especificaciones están sujetas a modificaciones sin previo aviso. RateWatcher es una marca comercial de INFICON. El resto de marcas comerciales son propiedad de sus respectivos propietarios.

(2014-09) © 2014 INFICON