

Klammer – Stahl

INFICON ISO-K Qualitäts-Bauteile werden nach ISO 1609, DIN 28404 und Pneurop 6606 gefertigt. Unsere qualitativ hochwertigen Bauteile sind die Standard-Vakuumbauteile für alle Vakuum- und Hochvakuumleitungen. Die qualitativ hochwertigen INFICON-Bauteile sind für Leckraten kleiner 1×10^{-9} mbar l/s ausgelegt und geprüft.



LEISTUNGEN

- Wettbewerbsfähige Preise
- Weltweite Logistik
- Ausführung und Maße richten sich streng nach international anerkannten Normen.
- Oberflächenfinish, Schweißnähte, Materialspezifikationen und Sauberkeit entsprechen oder übersteigen Hochvakuumanforderungen
- 2011/65/EU RoHS compliant

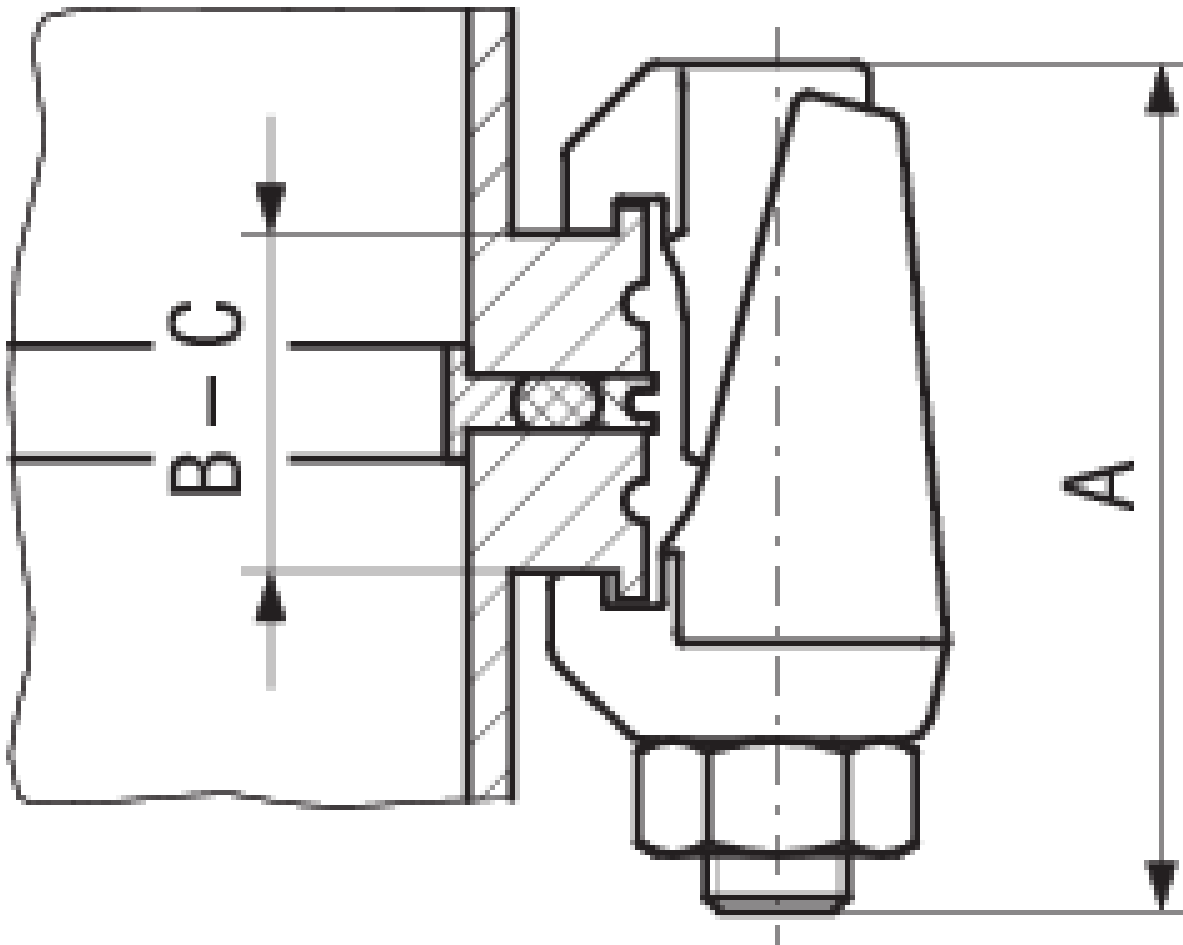
BESTELLINFORMATIONEN

Typ	DN 63-250 ISO-K	DN 320-500 ISO-K	DN 630 ISO-K
Klammern DN 320-500 ISO-K, 4 Stück		212-226	
Klammern DN 630 ISO-K, 4 Stück			212-227
Klammern DN 63-250 ISO-K, 4 Stück	212-225		

TECHNISCHE DATEN

Typ	DN 63-250 ISO-K	DN 320-500 ISO-K	DN 630 ISO-K
Maß A	60	78	88
Maß B	17	27	31
Maß C	27	39	49
Werkstoff:	Steel zinc plated 1045/-	Steel zinc plated 1045/-	Steel zinc plated 1045/-
Satz à:	4 pcs	4 pcs.	4 pcs.
Thread size:	M10	M12	M12

ABMESSUNGEN



www.inficon.com reachus@inficon.com

Aufgrund laufender Produktverbesserungen können sich Spezifikationen ohne vorherige Bekanntmachung ändern.
RateWatcher ist eine eingetragene Marke von INFICON. Alle anderen Marken sind das Eigentum ihrer jeweiligen Eigentümer.

(2014-09) © 2014 INFICON