

Abrazadera - Acero

Los accesorios de calidad ISO-K de INFICON se fabrican según la norma ISO 1609, DIN 28404 y Pneurop 6606. Nuestros accesorios de gran diámetro de calidad son componentes de vacío estándar para todas las líneas de vacío y vacío alto. Los accesorios INFICON de alta calidad han sido diseñados y probados para índices de fuga menores de 1×10^{-9} mbar l/s.



BENEFICIOS

- Precio competitivo
- Logística por todo el mundo
- El diseño y las medidas respetan las estrictas normas internacionales
- El acabado de superficie, las soldaduras, las especificaciones de materiales y la limpieza cumplen o exceden las especificaciones de alto vacío
- 2011/65/EU RoHS compliant

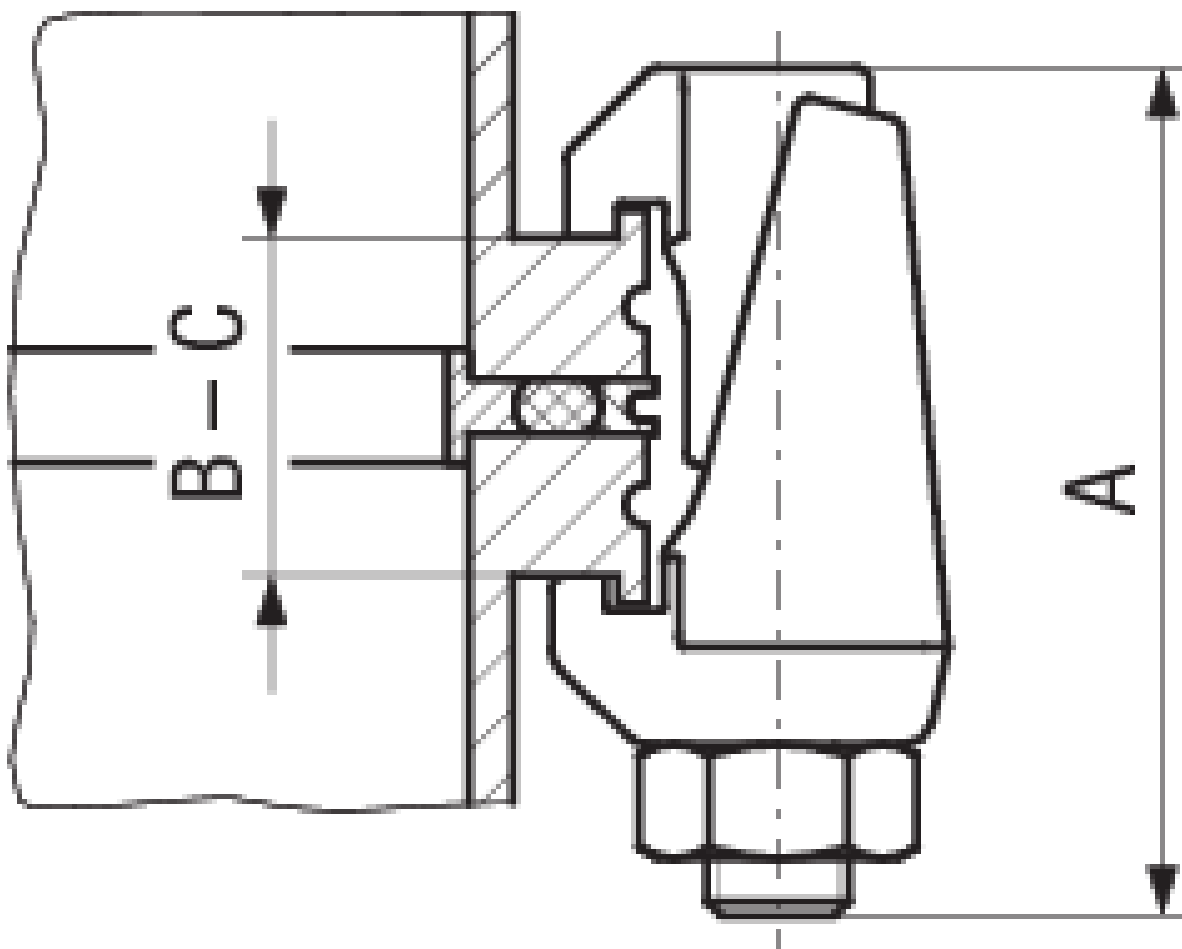
INFORMACIÓN DEL PEDIDO

Tipo	DN 63-250 ISO-K	DN 320-500 ISO-K	DN 630 ISO-K
Clamp DN 320-500 ISO-K, 4 pcs.		212-226	
Clamp DN 630 ISO-K, 4 pcs.			212-227
Clamp DN 63-250 ISO-K, 4 pcs.	212-225		

ESPECIFICACIONES

Tipo	DN 63-250 ISO-K	DN 320-500 ISO-K	DN 630 ISO-K
Dimensión A	60	78	88
Dimensión B	17	27	31
Dimensión C	27	39	49
Material:	Steel zinc plated 1045/-	Steel zinc plated 1045/-	Steel zinc plated 1045/-
Set de:	4 pcs	4 pcs.	4 pcs.
Thread size:	M10	M12	M12

DIMENSIONES



www.inficon.com reachus@inficon.com

Debido a nuestro programa continuo de mejoras en los productos, las especificaciones están sujetas a modificaciones sin previo aviso. RateWatcher es una marca comercial de INFICON. El resto de marcas comerciales son propiedad de sus respectivos propietarios.

(2014-09) © 2014 INFICON