

Manguera metálica de gran flexibilidad

Los accesorios de calidad ISO-KF de INFICON se fabrican según la norma ISO 2861/1, DIN 28403 y Pneurop 6606. Nuestros accesorios de calidad son los componentes estándar para todas las aplicaciones de vacío y vacío alto. Los componentes de alta calidad de INFICON han sido diseñados y probados para índices de fugas menores de 1×10^{-9} mbar l/s.



BENEFICIOS

- Precio competitivo
- Logística por todo el mundo
- El diseño y las medidas respetan las estrictas normas internacionales
- El acabado de superficie, las soldaduras, las especificaciones de materiales y la limpieza cumplen o exceden las especificaciones de alto vacío
- De conformidad con la normativa 2011/65/EU (RoHS)

CARACTERÍSTICAS

- Hidroconformado
- Perfectamente sellado contra fugas
- Muy flexible

INFORMACIÓN DEL PEDIDO

Tipo	DN 10 ISO-KF	DN 16 ISO-KF	DN 25 ISO-KF	DN 40 ISO-KF	DN 50 ISO-KF
Flexible metal hose HF, DN 10 KF, 1000mm	211-334				

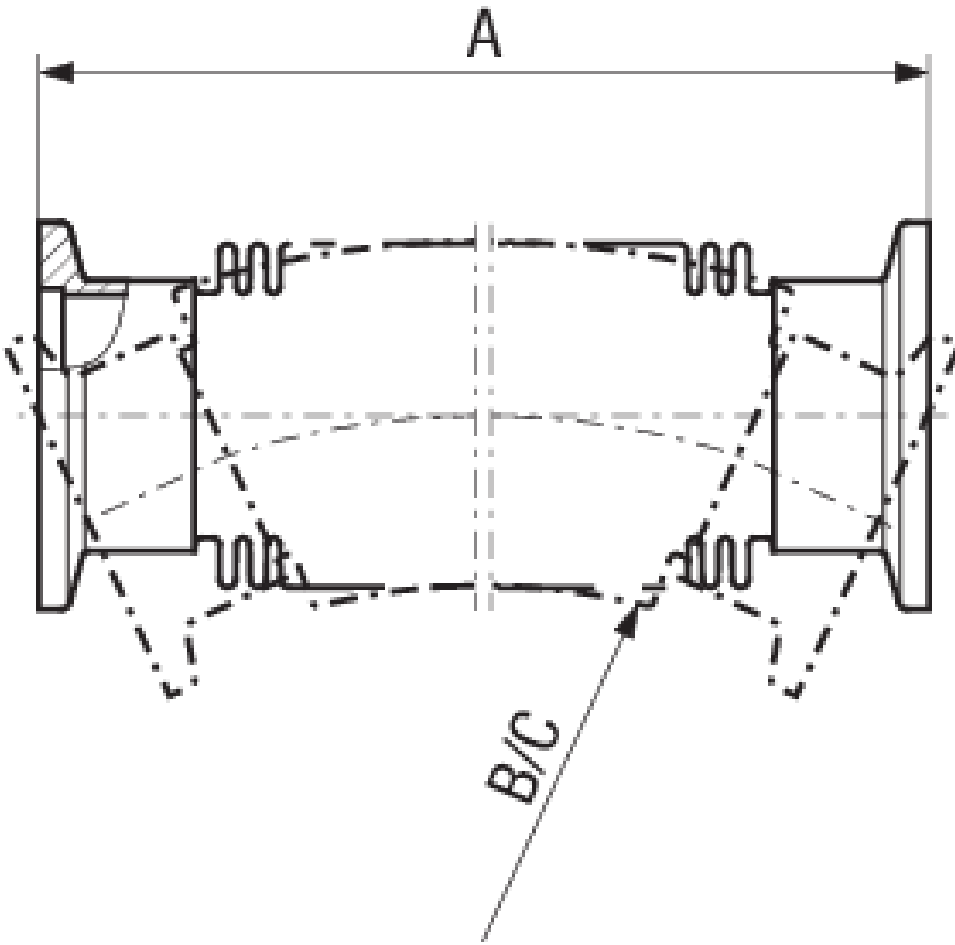
Flexible metal hose HF, DN 10 KF, 250mm	211-331	
Flexible metal hose HF, DN 10 KF, 500mm	211-332	
Flexible metal hose HF, DN 10 KF, 750mm	211-333	
Flexible metal hose HF, DN 16 KF, 1000mm		211-338
Flexible metal hose HF, DN 16 KF, 1500mm		211-531
Flexible metal hose HF, DN 16 KF, 2000mm		211-532
Flexible metal hose HF, DN 16 KF, 250mm		211-335
Flexible metal hose HF, DN 16 KF, 500mm		211-336
Flexible metal hose HF, DN 16 KF, 750mm		211-337
Flexible metal hose HF, DN 25 KF, 1000mm		211-342
Flexible metal hose HF, DN 25 KF, 1500mm		211-533
Flexible metal hose HF, DN 25 KF, 250mm		211-339
Flexible metal hose HF, DN 25 KF, 500mm		211-340
Flexible metal hose HF, DN 25 KF, 750mm		211-341
Flexible metal hose HF, DN 40 KF, 1000mm		211-346
Flexible metal hose HF, DN 40 KF, 1500mm		211-535
Flexible metal hose HF, DN 40 KF, 2000mm		211-536
Flexible metal hose HF, DN 40 KF, 250mm		211-343
Flexible metal hose HF, DN 40 KF, 500mm		211-344
Flexible metal hose HF, DN 40 KF, 750mm		211-345
Flexible metal hose HF, DN 50 KF, 1000mm		211-350

Flexible metal hose HF, DN 50 KF, 250mm	211-347
Flexible metal hose HF, DN 50 KF, 500mm	211-348
Flexible metal hose HF, DN 50 KF, 750mm	211-349
Flexible metal hose HF, DN 25 KF, 2000mm	211-534

ESPECIFICACIONES

Tipo	DN 10 ISO-KF	DN 16 ISO-KF	DN 25 ISO-KF	DN 40 ISO-KF	DN 50 ISO-KF
Dimensión A	250, 500, 750, 1000	250, 500, 750, 1000, 1500, 2000	250, 500, 750, 1000, 1500, 2000	250, 500, 750, 1000, 1500, 2000	250, 500, 750, 1000
Dimensión B	100	70	100	130	200
Dimensión C	17	50	60	100	130
Presión interna:	Max. 6 bar	Max. 4 bar	Max. 4 bar	Max. 4 bar	Max. 4 bar
B=	Radius for multiple bending	Radius for multiple bending	Radius for multiple bending	Radius for multiple bending	Radius for multiple bending
C=	Radius for single bending	Radius for single bending	Radius for single bending	Radius for single bending	Radius for single bending
Material flange:	Stainless steel 304	Stainless steel 304	Stainless steel 304	Stainless steel 304	Stainless steel 304
Material bellows:	Stainless Steel 316L/1.4404	Stainless Steel 316L/1.4404	Stainless Steel 316L/1.4404	Stainless Steel 316L/1.4404	Stainless Steel 316L/1.4404

DIMENSIONES



www.inficon.com reachus@inficon.com

Debido a nuestro programa continuo de mejoras en los productos, las especificaciones están sujetas a modificaciones sin previo aviso. RateWatcher es una marca comercial de INFICON. El resto de marcas comerciales son propiedad de sus respectivos propietarios.

V01 (2015-03) © 2015 INFICON