

PVC Schlauch

INFICON ISO-KF Qualitäts-Bauteile werden nach ISO 2861/1, DIN 28403 und Pneurop 6606 gefertigt. Unsere qualitativ hochwertigen Bauteile sind die Standard-Bauteile für alle Vakuum- und Hochvakuumanwendungen. Die qualitativ hochwertigen INFICON-Bauteile sind für Leckraten kleiner 1×10^{-9} mbar l/s ausgelegt und geprüft.



LEISTUNGEN

- Wettbewerbsfähige Preise
- Weltweite Logistik
- Ausführung und Maße richten sich streng nach international anerkannten Normen.
- Oberflächenfinish, Schweißnähte, Materialspezifikationen und Sauberkeit entsprechen oder übersteigen Hochvakuumanforderungen
- 2011/65/EU RoHS compliant

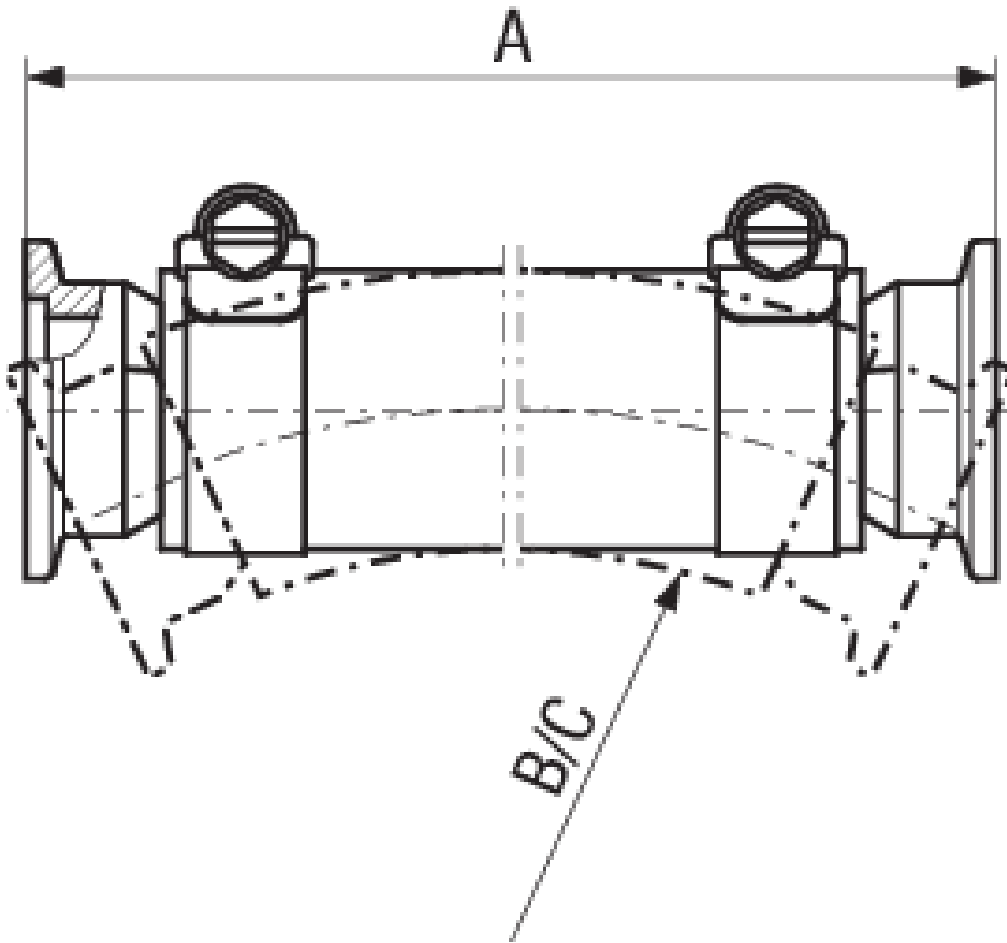
BESTELLINFORMATIONEN

Typ	DN 16 ISO-KF	DN 25 ISO-KF	DN 40 ISO-KF
PVC-Schlauch kpl. DN 16 KF, 1000 mm	211-407		
PVC-Schlauch kpl. DN 16 KF, 1500 mm	211-509		
PVC-Schlauch kpl. DN 16 KF, 500 mm	211-406		
PVC-Schlauch kpl. DN 25 KF, 1000 mm		211-409	
PVC-Schlauch kpl. DN 25 KF, 2000 mm		211-412	
PVC-Schlauch kpl. DN 25 KF, 500 mm		211-408	
PVC-Schlauch kpl. DN 40 KF, 1000 mm			211-411
PVC-Schlauch kpl. DN 40 KF, 500 mm			211-410

TECHNISCHE DATEN

Typ	DN 16 ISO-KF	DN 25 ISO-KF	DN 40 ISO-KF
Dimension A	500, 1000, 1500	500, 1000, 2000	500, 1000
Dimension B	130	200	260
Dimension C	65	100	130
B =	radius for multiple bending	radius for multiple bending	radius for multiple bending
C =	radius for single bend	radius for single bend	radius for single bend
Hose:	PVC with cast in steel spiral	PVC with cast in steel spiral	PVC with cast in steel spiral
Nipple:	aluminum 6082	aluminum 6082	aluminum 6082
Hose clamp:	stainless steel 430	stainless steel 430	stainless steel 430

ABMESSUNGEN



www.inficon.com reachus@inficon.com

Aufgrund laufender Produktverbesserungen können sich Spezifikationen ohne vorherige Bekanntmachung ändern.
RateWatcher ist eine eingetragene Marke von INFICON. Alle anderen Marken sind das Eigentum ihrer jeweiligen Eigentümer.

(2014-09) © 2014 INFICON