

Schlauchanschluss für Gummischlauch - Edelstahl

INFICON ISO-KF Qualitäts-Bauteile werden nach ISO 2861/1, DIN 28403 und Pneurop 6606 gefertigt. Unsere qualitativ hochwertigen Bauteile sind die Standard-Bauteile für alle Vakuum- und Hochvakuumanwendungen. Die qualitativ hochwertigen INFICON-Bauteile sind für Leckraten kleiner 1×10^{-9} mbar l/s ausgelegt und geprüft.



LEISTUNGEN

- Wettbewerbsfähige Preise
- Weltweite Logistik
- Ausführung und Maße richten sich streng nach international anerkannten Normen.
- Oberflächenfinish, Schweißnähte, Materialspezifikationen und Sauberkeit entsprechen oder übersteigen Hochvakuumanforderungen
- 2011/65/EU RoHS compliant

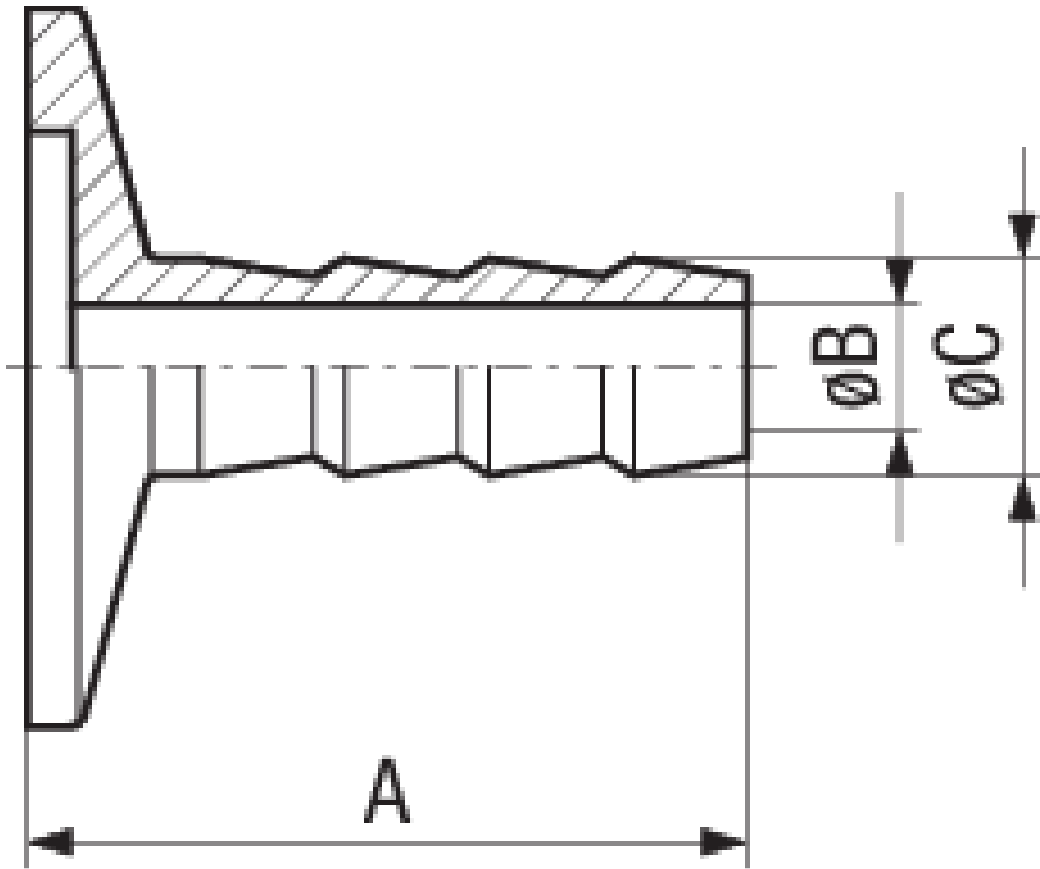
BESTELLINFORMATIONEN

Typ	DN 16 ISO-KF	DN 25 ISO-KF	DN 40 ISO-KF
Schlauchnippel, Inox, DN 16 ISO-KF-12	211-392		
Schlauchnippel, Inox, DN 25 ISO-KF-12		211-393	
Schlauchnippel, Inox, DN 40 ISO-KF-12			211-394

TECHNISCHE DATEN

Typ	DN 16 ISO-KF	DN 25 ISO-KF	DN 40 ISO-KF
Maß A	40	40	40
Dimension B	7	7	7
Dimension C	12	12	12
Material:	Stainless Steel 303	Stainless steel 303	Stainless Steel 303
C =	nominal connection for hose	nominal connection for hose	nominal connection for hose

ABMESSUNGEN



www.inficon.com reachus@inficon.com

Aufgrund laufender Produktverbesserungen können sich Spezifikationen ohne vorherige Bekanntmachung ändern.
RateWatcher ist eine eingetragene Marke von INFICON. Alle anderen Marken sind das Eigentum ihrer jeweiligen Eigentümer.

(2014-09) © 2014 INFICON