

Schlauchbinder

INFICON ISO-KF Qualitäts-Bauteile werden nach ISO 2861/1, DIN 28403 und Pneurop 6606 gefertigt. Unsere qualitativ hochwertigen Bauteile sind die Standard-Bauteile für alle Vakuum- und Hochvakuumanwendungen. Die qualitativ hochwertigen INFICON-Bauteile sind für Leckraten kleiner 1×10^{-9} mbar l/s ausgelegt und geprüft.



LEISTUNGEN

- Wettbewerbsfähige Preise
- Weltweite Logistik
- Ausführung und Maße richten sich streng nach international anerkannten Normen.
- Oberflächenfinish, Schweißnähte, Materialspezifikationen und Sauberkeit entsprechen oder übersteigen Hochvakuumanforderungen
- 2011/65/EC RoHS-konform

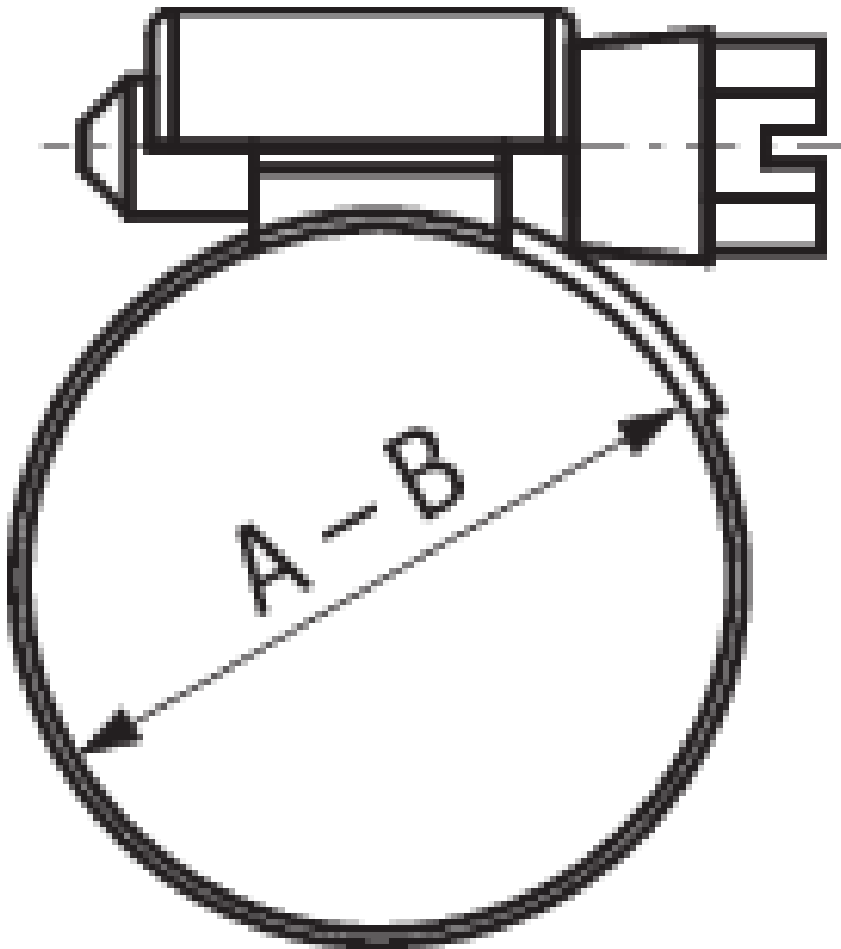
BESTELLINFORMATIONEN

| Typ | DN 16 ISO-KF | DN 25 ISO-KF | DN 40 ISO-KF |
|---|--------------|--------------|--------------|
| Schlauchklemme, Inox, $\varnothing 13-32$ | 211-461 | | |
| Schlauchklemme, Inox, $\varnothing 19-44$ | | 211-462 | |
| Schlauchklemme, $\varnothing 26-76$ | | | 211-463 |

TECHNISCHE DATEN

| Typ | DN 16 ISO-KF | DN 25 ISO-KF | DN 40 ISO-KF |
|-------------|-----------------------|-----------------------|-----------------------|
| Maß A | 13 | 19 | 26 |
| Abmessung B | 32 | 44 | 76 |
| Material: | Stainless steel 430/- | Stainless steel 430/- | Stainless steel 430/- |

ABMESSUNGEN



www.inficon.com reachus@inficon.com

Aufgrund laufender Produktverbesserungen können sich Spezifikationen ohne vorherige Bekanntmachung ändern.
RateWatcher ist eine eingetragene Marke von INFICON. Alle anderen Marken sind das Eigentum ihrer jeweiligen Eigentümer.

(2015-03) © 2015 INFICON