

Indicador de vacío de vacío medio a ultraelevado BAG402

El indicador de iones calientes Bayard-Alpert BAG402 de INFICON cubre una amplia gama de mediciones, desde 5×10^{-10} mbar hasta $2,7 \times 10^{-2}$ mbar (desde $3,75 \times 10^{-10}$ Torr hasta 5×10^{-2} Torr). Seleccione el dispositivo BPG402 de INFICON para llevar a cabo procesos repetibles y asequibles con el fin de realizar mediciones de la presión base en un paquete de indicador activo compacto. Sus filamentos duales exclusivos ofrecen gran precisión, estabilidad y duración.



BENEFICIOS

- Gama de mediciones, desde 5×10^{-10} mbar hasta $2,7 \times 10^{-2}$ mbar (desde $3,75 \times 10^{-10}$ Torr hasta 5×10^{-2} Torr)
- Excelente repetibilidad en el rango de presión de procesos desde 10^{-8} hasta 10^{-2} mbar del 5%
- La detección de la sobrepresión protege al filamento de un desgaste prematuro
- Dos filamentos de larga duración de iridio con revestimiento de óxido de itrio
- La selección de la corriente de emisión reduce la complejidad de control
- Un elemento sensor con datos de calibración a bordo garantiza un gran nivel de reproducibilidad
- Cumple con la directiva RoHS

INFORMACIÓN DEL PEDIDO

Tipo	BAG402
BAG402 DSUB9 CF40	353-601
BAG402 DSUB9 KF25	353-600

ESPECIFICACIONES

Tipo		BAG402
Rango de medida (aire, O ₂ , CO, N ₂)		5×10 ⁻¹⁰ ... 2.7×10 ⁻²
Rango de medida (aire, O ₂ , CO, N ₂)		3.75×10 ⁻¹⁰ 5×10 ⁻²
Precisión		
10 ⁻⁸ ... 10 ⁻² mbar	% of reading	±15
Repetibilidad		
10 ⁻⁸ ... 10 ⁻² mbar	% of reading	5
Degas (1)		
p < 7.2 × 10 ⁻⁶	mbar	electron bombardment, max. 3 min
Presión, máx.		
	bar (absolute)	2
Temperatura		
Funcionamiento (ambiente)	°C	0 ... +50
Almacenamiento	°C	-20 ... +70
Horneado en la brida sin electrónica BPG402-S	°C	80
Tensión de alimentación		
	V (dc)	+20 ... +28
Tensión de alimentación		
	A (dc)	≤0.8
Señal de salida analógica (4)		
Señal de salida	V	0 ... +10
Rango de medidas log / lin	V	0 ... +9
Señal de error	V	> +10
Señal de salida analógica (4)		
Tensión frente a presión	volts per decade	1
Señal de salida analógica (4)		
Impedancia de carga, mín.	kΩ	10
Señal de salida analógica (4)		
Salida analógica secundaria		none
Relé de punto de referencia		
Número de puntos de referencia		none
Funciones digitales		degas and emission
Interfaz (digital) (2)		Diagnosis port
Control de emisiones		manual
Filamento		two Yttriumoxid (Y ₂ O ₃) coated Iridium (Ir)

ESPECIFICACIONES

Tipo		BAG402
Estado / relé del filamento		LED / relay
Conexión eléctrica		D-Sub, 9-pin, male
Longitud del cable, máx.	m (ft.)	100 (330)
Materiales expuestos al vacío		Y ₂ O ₃ , Ir, Pt, Mo, NiFe, NiCr, stainless steel, glass
Volumen interno KF / CF	cm ³ (in. ³)	24 (1.46) / 34 (2.1)
Peso KF / CF	g	450 / 710
Grado de protección		IP30

(1) Precisión reducida durante la desgasificación

(2) Uso simultáneo del bus de campo y de los controladores de las series RS232C o VGC40x no permitido

PIEZAS DE REPUESTO

	BAG402
Repuesto cabezal del sensor BAG402 DN 25 ISO-KF	354-484
Repuesto cabezal del sensor BAG402 DN 40 CF-R	354-485

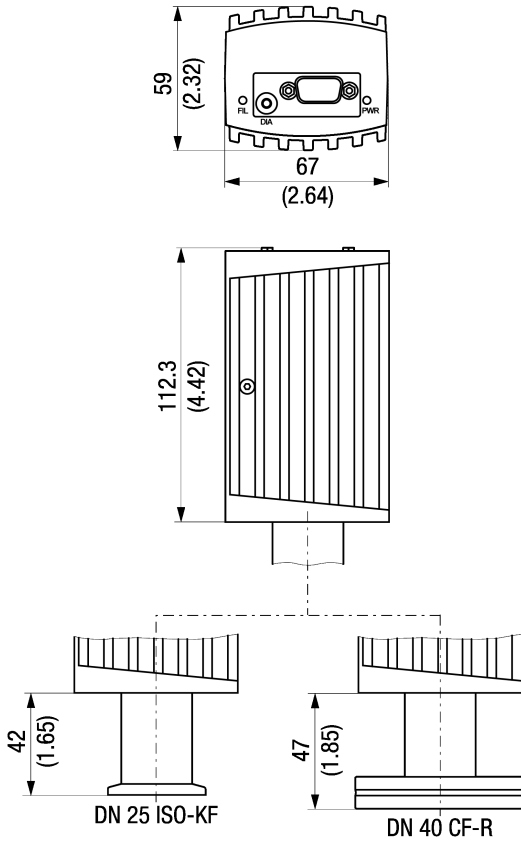
ACCESORIOS

	BAG402
Diagnostic cable 1.9m (P3)	303-333

DIMENSIONES

BAG402 (D-Sub, 9-pin)

mm (inch)



www.inficon.com reachus@inficon.com

Debido a nuestro programa continuo de mejoras en los productos, las especificaciones están sujetas a modificaciones sin previo aviso. RateWatcher es una marca comercial de INFICON. El resto de marcas comerciales son propiedad de sus respectivos propietarios.

(2015-04) © 2015 INFICON