

# Gemini™-Messgerät für den Bereich von Atmosphärendruck bis Ultrahochvakuum

---

Das invertierte Magnetron Vakuummessgerät Gemini™ von INFICON ist das neue Arbeitspferd für alle Vakuummessapplikationen. Gemini vereinigt zwei Sensorsysteme (MPG50x) zu einem kompakten Gerät für die Messung im Bereich von Atmosphäre bis  $1 \times 10^{-9}$  mbar. Das patentierte Design zur Reduktion des magnetischen Streufeldes eröffnet neue Einsatzbereiche in kritischen Vakuum-Applikationen. Der einzigartige austauschbare 2-Kammer-Sensor macht eine regelmässige Reinigung überflüssig und reduziert dadurch die Wartung des Gerätes. Gemini wird dadurch zum robustesten und wirtschaftlichsten Vakuum-Messgerät seiner Art.

Die Gemini Kaltkathode und seine Pirani-Kaltkathoden Kombi-Variante (MPG50x) ist ein aktives Messgerät mit integrierter digitaler Elektroneinheit zur ultimativen hochflexiblen Systemintegration. Die Kaltkathoden-Pirani Kombivariante (MPG50x) sorgt für nahtlose Mess-Übergänge, Zuverlässigkeit und Flexibilität in Applikationen mit erweitertem Vakuumdruckbereich.



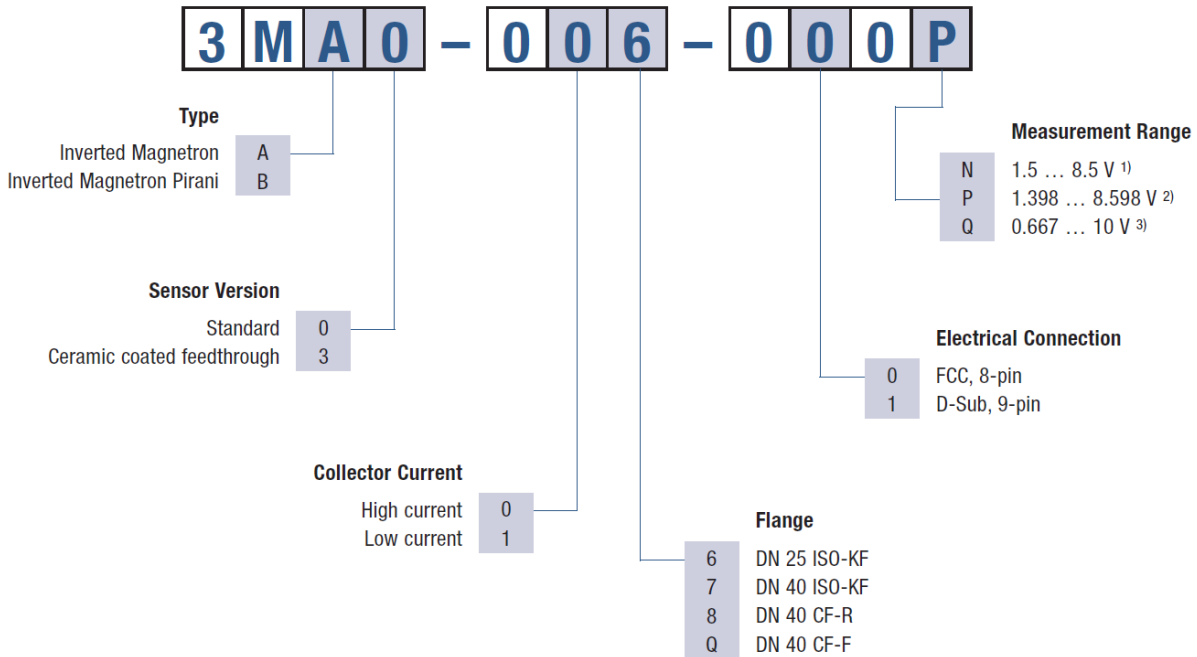
## LEISTUNGEN

---

- Lange Lebensdauer in schwierigen Vakuumprozessen
- Kein magnetisches Streufeld
- Schnelle & leichte Wartung (wenn notwendig)
- Extrem kompakte Grösse
- Zuverlässig schnelle Zündung
- Korrosionsfeste Vakuumdurchführung

■ Auswählbarer Messstrom

**BESTELLINFORMATIONEN**



<sup>1)</sup> N = Inverted Magnetron (MAG50x). Not suited for operation with a vacuum gauge controller VGC40x.

<sup>2)</sup> P = Inverted Magnetron Pirani (MPG50x)

<sup>3)</sup> Q = Penning (MAG50x)

## TECHNISCHE DATEN

Typ		MAG50x	MPG50x
Messsystem		Cold cathode ionization measurement system (according to the inverted magnetron principle)	Pirani and cold cathode ionization measurement system (according to the inverted magnetron principle)
Messbereich (air, N2)	Torr	$(7.6 \times 10^{-10} \dots 7.6 \times 10^{-3})$	$(7.6 \times 10^{-10} \dots 760)$
Messbereich (air, N2)	mbar	$1 \times 10^{-9} \dots 1 \times 10^{-2}$	$1 \times 10^{-9} \dots 1000$
Genauigkeit (N2)			
$1 \times 10^{-8} \dots 1 \times 10^{-2}$ mbar	% of reading	30	30
$1 \times 10^{-2} \dots 100$ mbar	% of reading	-	30
100 ... 1000 mbar	% of reading	-	50
Wiederholbarkeit (N2)			
$1 \times 10^{-8} \dots 1 \times 10^{-2}$ mbar	% of reading	5	-
$1 \times 10^{-8} \dots 100$ mbar	% of reading	-	5
Montagerichtung		any	any
Zulässiger Druck	bar (absolute)	10 (limited to inert gases <50°C)	10 (limited to inert gases <50°C)
Zulässige Temperatur			
Betrieb (Umgebung)	°C	+5 ... +55	
Betrieb (Umgebungstemperatur)	°C		+5 ... +55
Ausheizen am Flansch (1)	°C	≤150	≤150
Lagerung	°C	-40 ... +70	-40 ... +70
Filament temperatur	°C	-	120
Rel. Luftfeuchtigkeit über 30Tage pro Jahr			
$1 \times 10^{-7} \dots 1 \times 10^{-2}$ mbar	%	≤95 (non-condensing)	≤95 (non-condensing)
$1 \times 10^{-8} \dots 1 \times 10^{-2}$ mbar	%	≤70 (non-condensing)	≤70 (non-condensing)
Betriebsspannung			
Am Messgerät (2)	V (dc)	+14.5 ... +30	+14.5 ... +30
Betriebsspannung			
Restwelligkeit	V (p-p)	≤1	≤1
Betriebsspannung			
Leistungsaufnahme	W	≤2	≤2
Betriebsspannung			

## TECHNISCHE DATEN

Typ		MAG50x	MPG50x
Absicherung extern	AT	≤1	≤1
Spannungsbereich			
Analoger Ausgang	V		0 ... +10.5
Messwert analog	V	0 ... +10.5	
Messbereich			
3MAx-00x-0x0N	V	+1.5 ... +8.5	-
3MBx-00x-0x0P	V	-	+1.398 ... +8.598
3MAx-00x-0x0Q	V	+0.667 ... +10	-
Volt versus Druck			
3MAx-00x-0x0N	volts per decade	1 (logarithmic)	-
3MBx-00x-0x0P	volts per decade	-	0.6 (logarithmic)
3MAx-00x-0x0Q	volts per decade	1.33 (logarithmic)	-
Fehlersignal			
Fehlersignal	V	<+0.5	09.5 ... +10.5
Fehlersignal			
Ausgangsimpedanz	Ω	2x10	2x10
Fehlersignal			
Last-Impedanz	kΩ	≥10 (short circuit-proof)	≥10 (short circuit-proof)
Sprungantwort			
p = 10-8 mbar	ms	~1	~1
p > 10-6 mbar	ms	<10	<10
Messgerät Identifikation	kΩ	100	85
Status (Pin 6)			
Kaltkathode gezündet	V	+15 ... +30	-
nur Piranimodus	V	-	0 (low)
Kombinierter Pirani / Kaltkathoden Modus 3)	V		+15 ... +30 (high)
Kombinierter Pirani/ Kaltkathoden-modus 3)	V	-	
Elektrische Verbindung			

## TECHNISCHE DATEN

Typ		MAG50x	MPG50x
3Mxx-00x-000x		FCC68, 8-pin, female	FCC68, 8-pin, female
3Mxx-00x-010x		D-sub, 9-pin, male	D-sub, 9-pin, male
Sensorkabel			
3Mxx-00x-000x		8-pin, shielded	8-pin, shielded
Kabellänge			
50 m Kabel	m	≤ 50 (8x0.14 mm <sup>2</sup> )	≤ 50 (8x0.14 mm <sup>2</sup> )
75 m Kabel	m	≤ 75 (8x0.25 mm <sup>2</sup> )	≤ 75 (8x0.25 mm <sup>2</sup> )
100 m Kabel	m	≤ 100 (8x0.34 mm <sup>2</sup> )	≤ 100 (8x0.34 mm <sup>2</sup> )
300 m Kabel	m	≤ 300 (8x1.00 mm <sup>2</sup> )	≤ 300 (8x1.00 mm <sup>2</sup> )
Betriebsspannung	kV	≤3.3	≤3.3
Hoher Betriebsstrom	μA	≤500	≤500
Niedriger Betriebsstrom	μA	≤100	≤100
Materialien, gasberührend			
3Mx0-00x-0x0x		Ni alloy, Al <sub>2</sub> O <sub>3</sub> , glass, stainless steels	W, Ni alloy, Al <sub>2</sub> O <sub>3</sub> , glass, stainless steels
3Mx3-00x-0x0x		Ni alloy, Al <sub>2</sub> O <sub>3</sub> , stainless steels	Ni alloy, Al <sub>2</sub> O <sub>3</sub> , stainless steels
Internes Volumen	cm <sup>3</sup>	22.8	22.8
Gewicht			
DN 25 ISO-KF	g	<280	<280
DN 40 ISO-KF	g	<320	<320
DN 40 CF-F & CF-R	g	<570	<570
Schutzgrad		IP 40	IP 40
Normen			
CE Konformität		EMC (EN 61000-6-2, EN 61000-6-3), EN 61010-1 & RoHS	
Standards			
CE Konformität		EMC (EN 61000-6-2, EN 61000-6-3), EN 61010-1 & RoHS	
Wartung		none	none

1) Ohne Elektronikeinheit.

2) Die Minimalspannung der Spannungsversorgungseinheit ist ansteigend proportional zur Länge des Sensorkabels.

3) Kaltkathode gezündet.

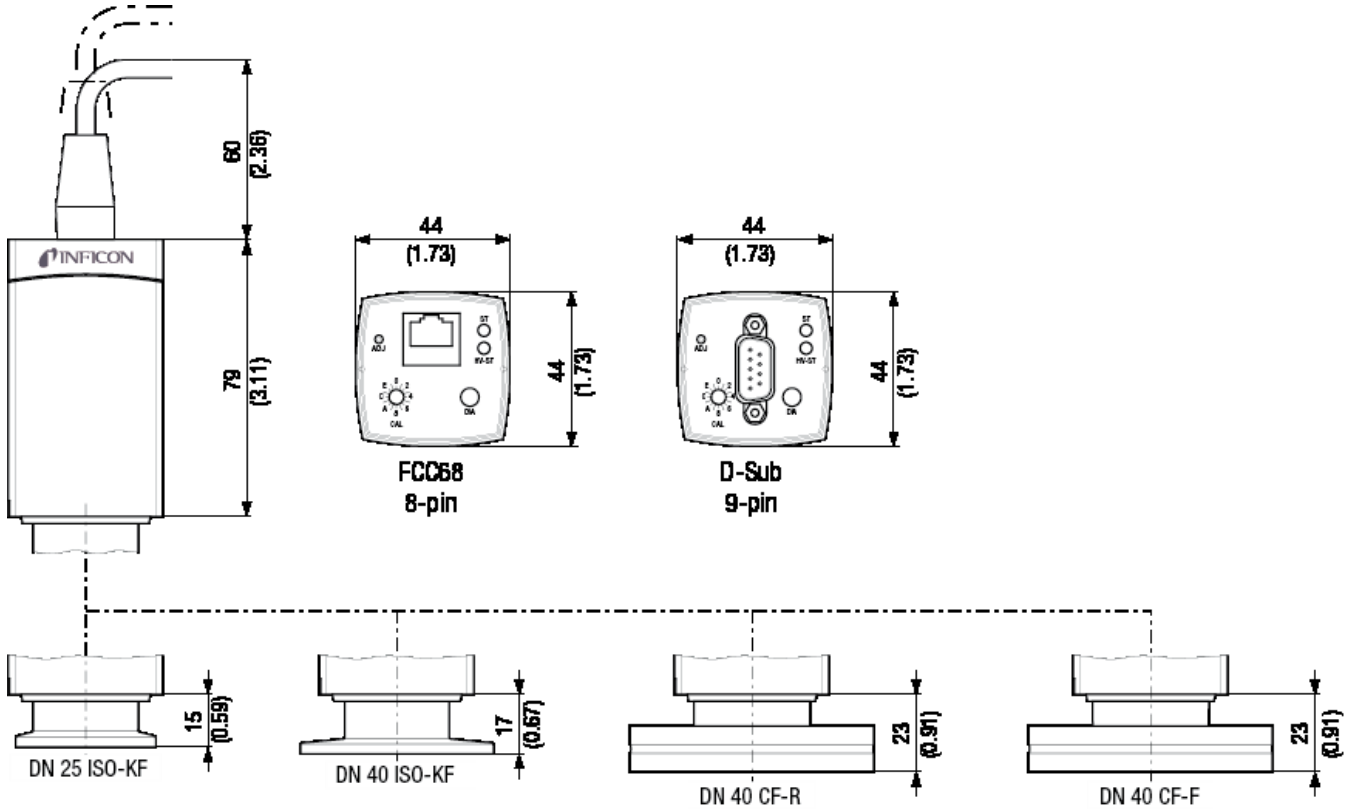
## ERSATZTEILE

	MAG50x	MPG50x
Ersatz Ionisationskammer SS	351-555	351-555
MAG500 Ersatzsensor, 25KF, SS	351-500	-
MAG500 Ersatzsensor, 40CF-F, SS	351-524	-
MAG500 Ersatzsensor, 40CF-R, SS	351-536	-
MAG500 Ersatzsensor, 40KF, SS	351-512	-
MAG504 Ersatzsensor, 25KF, SS	351-501	-
MAG504 Ersatzsensor, 40CF-F, SS	351-525	-
MAG504 Ersatzsensor, 40CF-R, SS	351-537	-
MAG504 Ersatzsensor, 40KF, SS	351-513	-
MPG500 Ersatzsensor, 25KF, SS	-	351-506
MPG500 Ersatzsensor, 40CF-F, SS	-	351-530
MPG500 Ersatzsensor, 40CF-R, SS	-	351-542
MPG500 Ersatzsensor, 40KF, SS	-	351-518
MPG504 Ersatzsensor, 25KF, SS	-	351-507
MPG504 Ersatzsensor, 40CF-F, SS	-	351-531
MPG504 Ersatzsensor, 40CF-R, SS	-	351-543
MPG504 Ersatzsensor, 40KF, SS	-	351-519
MxG40x/50x Zündhilfesatz(10 Stk)	351-995	351-995

## ZUBEHÖR

	MAG50x	MPG50x
MxG50x Werkzeuge für Zündhilfe	351-550	351-550
Zentrierung mit Feinfilter DN25KF	211-098	211-098

# ABMESSUNGEN



[www.inficon.com](http://www.inficon.com)    [reachus@inficon.com](mailto:reachus@inficon.com)

Aufgrund laufender Produktverbesserungen können sich Spezifikationen ohne vorherige Bekanntmachung ändern.  
 RateWatcher ist eine eingetragene Marke von INFICON. Alle anderen Marken sind das Eigentum ihrer jeweiligen Eigentümer.

09.08.2016    (2016-08)    © 2016 INFICON

=> Accuracy  
 MPG at 1x10<sup>-2</sup> ... 10mbar  
 from 15 to  
 30%