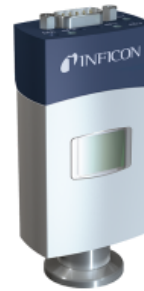


## PCG55x ATM bis Medium Vakuum Sensor

---

Das INFICON Pirani-Kapazitäts-Membran-Messgerät PCG55x kombiniert die INFICON Pirani-Technologie mit den Vorteilen eines keramischen Kapazitätsmembransensors in einem Produkt.

Im Messbereich zwischen 10 mbar und Atmosphäre steht die Kapazitätsmembrantechnologie für gasartunabhängige, präzise und zuverlässige Druckmessungen. Das PCG55x hat eine Vielzahl erhältlicher Funktionen, welche eine individuelle Produktkonfiguration für die kundenspezifische Anwendung ermöglichen.



### LEISTUNGEN

---

- Gasartunabhängig über 10 mbar – erlaubt zuverlässige Belüftung mit jeder Gasmischung
- Hochgenau und reproduzierbar bei Atmosphäre – für zuverlässige Atmosphärendruckerkennung
- Schnelle Atmosphärendruckerkennung – vermeidet Wartezeit und verkürzt den Prozesszyklus
- Beliebige Einbaulage – garantiert maximale Flexibilität bei der Integration in die Anlage
- Erhältlich mit Wolfram- (PCG550) oder Nickel- (PCG552)-Heizfaden, sowie als keramikbeschichtete (PCG554) Sensoreinheit für korrosive Anwendungen
- Einfach zu austauschendes; Sensorelement mit Onboard-Kalibrierdaten – garantiert hohe Reproduzierbarkeit und niedrige Betriebskosten
- Wählbares Ausgangssignal für einfache Integration
- Optionaler ATM-Schalter, Display und digitale Schnittstellen



## TECHNISCHE DATEN

Typ		PCG550 Tungsten	PCG552 Nickel	PCG554 ceramic coated
Messbereich	mbar	$5 \times 10^{-5} \dots 1500$	$5 \times 10^{-5} \dots 1500$	$5 \times 10^{-5} \dots 1500$
Messbereich	Torr	$3.8 \times 10^{-5} \dots 1125$	$3.8 \times 10^{-5} \dots 1125$	$3.8 \times 10^{-5} \dots 1125$
Genauigkeit				
$5 \times 10^{-4} \dots 1 \times 10^{-3}$ mbar (N <sub>2</sub> )	% of reading	±50	±50	±50
$1 \times 10^{-3} \dots 100$ mbar (N <sub>2</sub> )	% of reading	±15	±15	±15
100 ... 950 mbar	% of reading	±5	±5	±5
950 ... 1050 mbar	% of reading	±2.5	±2.5	±2.5
Wiederholbarkeit				
$1 \times 10^{-3} \dots 1100$ mbar (N <sub>2</sub> )	% of reading	±2	±2	±2
Zulässiger Druck	bar (absolute)	≤5	≤5	≤5
Druck, max.	bar (absolute)	≥10	≥10	≥10
Zulässige Temperatur				
Betrieb (Umgebung)	°C	+10 ... +50	+10 ... +50	+10 ... +50
Lagerung	°C	-20 ... +65	-20 ... +65	-20 ... +65
Ausheizen am Flansch	°C	≤80	≤80	≤80
Ausheizen am Flansch, langes Rohr	°C	≤250	≤250	≤250
Versorgungsspannung	V (dc)	+15 ... +30	+15 ... +30	+15 ... +30
Leistungsaufnahme				
Ohne Feldbus	W	≤2.5	≤2.5	≤2.5
DeviceNet™	W	≤3	≤3	≤3
Profibus	W	≤3	≤3	≤3
Ausgangssignal analog 3PCx-0xx-xxx0	V	0 ... +10.23	0 ... +10.23	0 ... +10.23
Ausgangssignal analog 3PCx-0xx-xxx1	V	0 ... +8.68	0 ... +8.68	0 ... +8.68
Ausgangssignal analog 3PCx-0xx-xxx2	V	0 ... +5.659	0 ... +5.659	0 ... +5.659
Ausgangssignal analog 3PCx-0xx-xxx3	V	0 ... +9.05	0 ... +9.05	0 ... +9.05
Messbereich 3PCx-0xx-xxx0	V	+0.61 ... +10.23	+0.61 ... +10.23	+0.61 ... +10.23
Messbereich 3PCx-0xx-xxx1	V	+1.2 ... +8.68	+1.2 ... +8.68	+1.2 ... +8.68
Messbereich 3PCx-0xx-xxx2	V	+0.375 ... +5.659	+0.375 ... +5.659	+0.375 ... +5.659
Messbereich 3PCx-0xx-xxx3	V	+1.57 ... +9.05	+1.57 ... +9.05	+1.57 ... +9.05

## TECHNISCHE DATEN

Typ		PCG550 Tungsten	PCG552 Nickel	PCG554 ceramic coated
Spannung vs. Druck				
3PCx-0xx-xxx0	volts per decade	1.286	1.286	1.286
3PCx-0xx-xxx1/-xxx2/-xxx3	volts per decade	1	1	1
Lastimpedanz	kΩ	>10	>10	>10
Schaltpunktrelais				
Anzahl Schaltpunkte		2	2	2
Relaiskontakt		n.o., potential free	n.o., potential free	n.o., potential free
Schaltpunktrelais				
Bereich (N <sub>2</sub> )	mbar	5×10 <sup>-5</sup> ... 1000	5×10 <sup>-5</sup> ... 1000	5×10 <sup>-5</sup> ... 1000
Schaltpunktrelais				
Hysterese	% of threshold	10	10	10
Schaltpunktrelais				
Kontaktbelastung, Halbleiterrelais	V (dc)	≤30	≤30	≤30
Kontaktbelastung, mechanische Relais	V (dc)	≤30	≤30	≤30
Schaltpunktrelais				
Kontaktbelastung, Halbleiterrelais	A (dc)	≤0.3	≤0.3	≤0.3
Kontaktbelastung, mechanische Relais	A (dc)	≤1	≤1	≤1
Schaltpunktrelais				
Schaltzeit	ms	≤30	≤30	≤30
Schnittstelle (digital)				
		RS232C	RS232C	RS232C
Elektrischer Anschluss				
3PCx-0xx-x0xx		FCC, 8-pin	FCC, 8-pin	FCC, 8-pin
3PCx-0xx-x1xx		D-Sub, 9-pin, male	D-Sub, 9-pin, male	D-Sub, 9-pin, male
3PCx-0xx-x2xx		D-Sub, 15-pin HD, male	D-Sub, 15-pin HD, male	D-Sub, 15-pin HD, male
3PCx-0xx-x4xx		D-Sub, 15-pin HD, with RS485, male	D-Sub, 15-pin HD, with RS485, male	D-Sub, 15-pin HD, with RS485, male
Kabellänge	m (ft.)	≤100 (≤330)	≤100 (≤330)	≤100 (≤330)
RS232C-Betrieb	m (ft.)	≤30 (≤100)	≤30 (≤100)	≤30 (≤100)
Werkstoffe gegen Vakuum				
		W, Ni, NiFe, Al <sub>2</sub> O <sub>3</sub> , SnAg, stainless steel, glass	Ni, NiFe, Al <sub>2</sub> O <sub>3</sub> , SnAg, stainless steel, glass	Al <sub>2</sub> O <sub>3</sub> , stainless steel

## TECHNISCHE DATEN

Typ		PCG550 Tungsten	PCG552 Nickel	PCG554 ceramic coated
Inneres Volumen				
DN 16 ISO-KF	cm <sup>3</sup>	4.7	4.7	4.7
DN 16 ISO-KF langes Rohr	cm <sup>3</sup>	14.5	14.5	14.5
DN 16 CF-F	cm <sup>3</sup>	8	8	8
DN 16 CF-R langes Rohr	cm <sup>3</sup>	14	14	14
DN 25 ISO-KF, 4 VCR	cm <sup>3</sup>	5.5	5.5	5.5
8 VCR	cm <sup>3</sup>	7	7	7
1/8" NPT, 7/16-20 UNF	cm <sup>3</sup>	5.2	5.2	5.2
Surface mount 29 mm/1,15 Zoll	cm <sup>3</sup>	4.9	4.9	4.9
4 VCR 90°	cm <sup>3</sup>	7.9	7.9	7.9
Gewicht				
Ohne Feldbus-Schnittstelle	g	115 ... 130	115 ... 130	115 ... 130
Mit Feldbus-Schnittstelle	g	230 ... 250	230 ... 250	230 ... 250
Schutzart		IP 40	IP 40	IP 40
Normen				
CE-Konformität		EN 61000-6-2/-6-3, EN 61010	EN 61000-6-2/-6-3, EN 61010	EN 61000-6-2/-6-3, EN 61010
ETL-Zertifizierung		UL 61010-1, CSA 22.2 No.61010-1	UL 61010-1, CSA 22.2 No.61010-1	UL 61010-1, CSA 22.2 No.61010-1
DeviceNet™				
Protokoll		DeviceNet™, group 2 slave only	DeviceNet™, group 2 slave only	DeviceNet™, group 2 slave only
MAC ID		2 switches (address 00 - 63) or network programmable	2 switches (address 00 - 63) or network programmable	2 switches (address 00 - 63) or network programmable
Digitale Funktionen		read pressure, select units: Torr, mbar, Pa, micron, counts; monitor gauge status, detailed alarm and warning information, safe state allows definition of behavior in case of error	read pressure, select units: Torr, mbar, Pa, micron, counts; monitor gauge status, detailed alarm and warning information, safe state allows definition of behavior in case of error	read pressure, select units: Torr, mbar, Pa, micron, counts; monitor gauge status, detailed alarm and warning information, safe state allows definition of behavior in case of error
Spezifikation		DeviceNet™ "Vacuum Gauge Device Profile"	DeviceNet™ "Vacuum Gauge Device Profile"	DeviceNet™ "Vacuum Gauge Device Profile"

## TECHNISCHE DATEN

Typ		PCG550 Tungsten	PCG552 Nickel	PCG554 ceramic coated
Gerätetyp		"CG" for combination gauge	"CG" for combination gauge	"CG" for combination gauge
I/O Slave-Messaging		polling only	polling only	polling only
Anschluss DeviceNet		Micro-Style, 5-pin, male	Micro-Style, 5-pin, male	Micro-Style, 5-pin, male
DeviceNet™				
Umschaltbare Übertragungsrate	kBaud	125, 250, 500 or network programmable	125, 250, 500 or network programmable	125, 250, 500 or network programmable
DeviceNet™				
Kabellänge 125 kbps	m (ft.)	500 (1650)	500 (1650)	500 (1650)
Kabellänge 250 kbps	m (ft.)	250 (825)	250 (825)	250 (825)
Kabellänge 500 kbps	m (ft.)	100 (330)	100 (330)	100 (330)
DeviceNet™				
Versorgungsspannung DeviceNet™ 3PI6-/3PI7-/3PI8-0xx-xxxx	V (dc)	+15 ... +30	+15 ... +30	+15 ... +30
DeviceNet™				
Leistungsaufnahme 3PI6-/3PI7-/3PI8-0xx-xxxx	W	≤3	≤3	≤3
Profibus DP				
Übertragungsraten	kBaud	9.6 / 19.2 / 93.75 / 187.5 / 500	9.6 / 19.2 / 93.75 / 187.5 / 500	9.6 / 19.2 / 93.75 / 187.5 / 500
Profibus DP				
Übertragungsraten	Mbaud	1.5 / 12	1.5 / 12	1.5 / 12
Profibus DP				
Adresse		2 switches (address 00 - 127) or network programmable	2 switches (address 00 - 127) or network programmable	2 switches (address 00 - 127) or network programmable
Digitale Funktionen				
		read pressure, select units: Torr, mbar, Pa, micron, counts ; monitor gauge status, detailed alarm and warning information, safe state allows definition of behavior in case of error	read pressure, select units: Torr, mbar, Pa, micron, counts ; monitor gauge status, detailed alarm and warning information, safe state allows definition of behavior in case of error	read pressure, select units: Torr, mbar, Pa, micron, counts ; monitor gauge status, detailed alarm and warning information, safe state allows definition of behavior in case of error
Anschluss Profibus DP		D-Sub, 9-pin, female	D-Sub, 9-pin, female	D-Sub, 9-pin, female
RS485C				

## TECHNISCHE DATEN

Typ		PCG550 Tungsten	PCG552 Nickel	PCG554 ceramic coated
Übertragungsraten	kBaud	9.6 / 19.2 / 38.4 /57.6	9.6 / 19.2 / 38.4 /57.6	9.6 / 19.2 / 38.4 /57.6
RS485C				
Adresse		2 switches (address 00 - 255)	2 switches (address 00 - 255)	2 switches (address 00 - 255)
Digitale Funktionen		read pressure, select units: Torr, mbar, Pa, micron, counts ; monitor gauge status, detailed alarm and warning information, safe state allows definition of behavior in case of error	read pressure, select units: Torr, mbar, Pa, micron, counts ; monitor gauge status, detailed alarm and warning information, safe state allows definition of behavior in case of error	read pressure, select units: Torr, mbar, Pa, micron, counts ; monitor gauge status, detailed alarm and warning information, safe state allows definition of behavior in case of error
Anschluss RS485		D-Sub, 15-pin HD, male	D-Sub, 15-pin HD, male	D-Sub, 15-pin HD, male
EtherCAT				
Protocol EtherCAT		protocol specialized for EtherCAT	protocol specialized for EtherCAT	protocol specialized for EtherCAT
Communication standards		ETG.5003 Part 1 "Semiconductor Device Profile" ETG.5003 Part 2080 "Specific Device Profile: Vacuum Pressure Gauge"	ETG.5003 Part 1 "Semiconductor Device Profile" ETG.5003 Part 2080 "Specific Device Profile: Vacuum Pressure Gauge"	ETG.5003 Part 1 "Semiconductor Device Profile" ETG.5003 Part 2080 "Specific Device Profile: Vacuum Pressure Gauge"
Node address		Explicit Device Identification	Explicit Device Identification	Explicit Device Identification
Physical layer		100BASE-Tx (IEEE 802.3)	100BASE-Tx (IEEE 802.3)	100BASE-Tx (IEEE 802.3)
EtherCAT connector		RJ45, 8-pin (socket), IN and OUT	RJ45, 8-pin (socket), IN and OUT	RJ45, 8-pin (socket), IN and OUT
Cable		shielded Ethernet CAT5e or higher	shielded Ethernet CAT5e or higher	shielded Ethernet CAT5e or higher
Process data		Fixed PDO mapping and configurable PDO mapping	Fixed PDO mapping and configurable PDO mapping	Fixed PDO mapping and configurable PDO mapping
Mailbox (CoE)		SDO requests, responses and information	SDO requests, responses and information	SDO requests, responses and information
EtherCAT				
Cable length	m (ft.)	≤100 (330)	≤100 (330)	≤100 (330)

## ERSATZTEILE

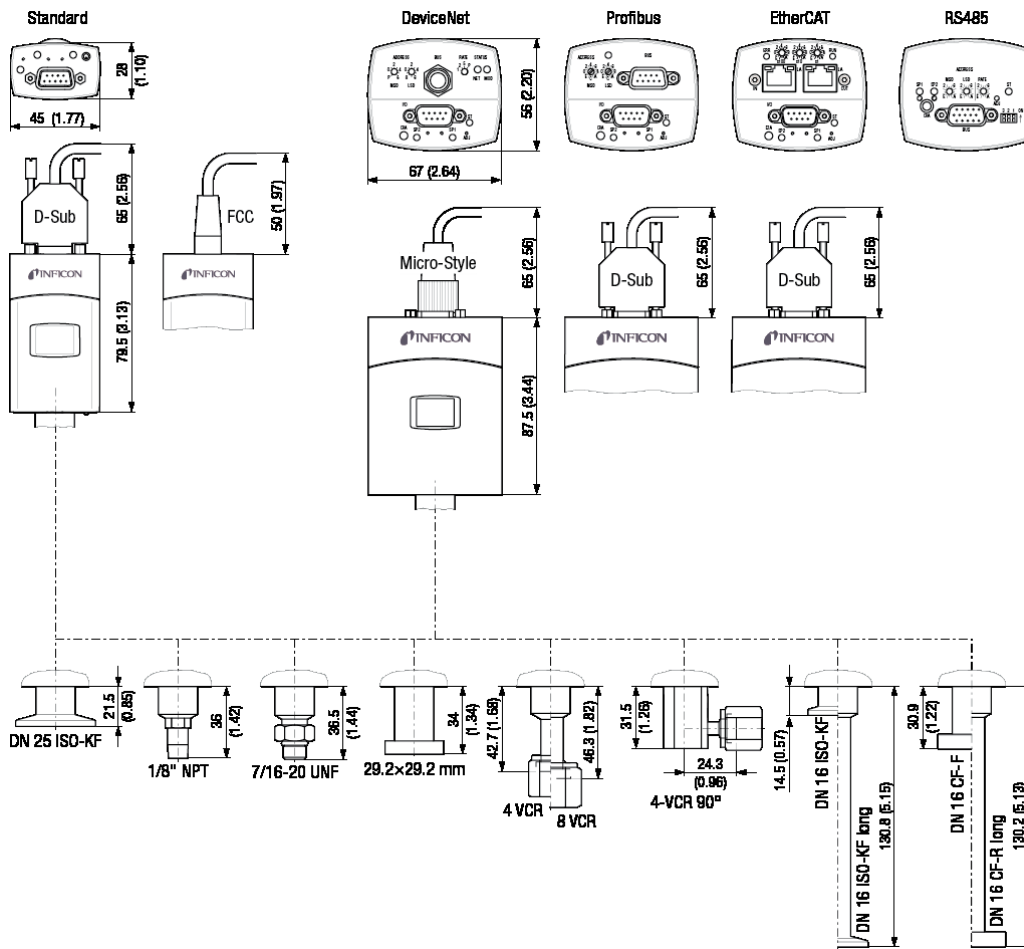
	PCG550 Tungsten	PCG552 Nickel	PCG554 ceramic coated
PCG550 Ersatzsensor, 1/8" NPT	357-930	-	-
PCG550 Ersatzsensor, 29x29mm	357-934	-	-
PCG550 Ersatzsensor, 4-VCR	357-932	-	-
PCG550 Ersatzsensor, 4-VCR / 90°	357-935	-	-
PCG550 Ersatzsensor, 7/16-20 UNF	357-933	-	-
PCG550 Ersatzsensor, 8-VCR	357-931	-	-
PCG550 Ersatzsensor, DN16CF-F	357-927	-	-
PCG550 Ersatzsensor, DN16CF-R, long	357-928	-	-
PCG550 Ersatzsensor, DN16ISO-KF	357-925	-	-
PCG550 Ersatzsensor, DN16ISO-KF, long	357-926	-	-
PCG550 Ersatzsensor, DN25ISO-KF	357-929	-	-
PCG552 Ersatzsensor, 1/8" NPT	-	357-941	-
PCG552 Ersatzsensor, 29x29mm	-	357-945	-
PCG552 Ersatzsensor, 4-VCR	-	357-943	-
PCG552 Ersatzsensor, 4-VCR / 90°	-	357-946	-
PCG552 Ersatzsensor, 7/16-20 UNF	-	357-944	-
PCG552 Ersatzsensor, 8-VCR	-	357-942	-
PCG552 Ersatzsensor, DN16CF-F	-	357-938	-
PCG552 Ersatzsensor, DN16CF-R, long	-	357-939	-
PCG552 Ersatzsensor, DN16ISO-KF	-	357-936	-
PCG552 Ersatzsensor, DN16ISO-KF, long	-	357-937	-
PCG554 Ersatzsensor, 1/8" NPT	-	-	357-952
PCG554 Ersatzsensor, 29x29mm	-	-	357-956
PCG554 Ersatzsensor, 4-VCR	-	-	357-954
PCG554 Ersatzsensor, 4-VCR / 90°	-	-	357-957
PCG554 Ersatzsensor, 7/16-20 UNF	-	-	357-955
PCG554 Ersatzsensor, 8-VCR	-	-	357-953
PCG554 Ersatzsensor, DN16CF-F	-	-	357-949
PCG554 Ersatzsensor, DN16CF-R, long	-	-	357-950
PCG554 Ersatzsensor, DN16ISO-KF	-	-	357-947
PCG554 Ersatzsensor, DN16ISO-KF, long	-	-	357-948
PCG554 Ersatzsensor, DN25ISO-KF	-	-	357-951



## ZUBEHÖR

	PCG550 Tungsten	PCG552 Nickel	PCG554 ceramic coated
Diagnosekabel 1.9m (P3)	303-333	303-333	303-333
Spannring DN 10-16 ISO-KF	211-001	211-001	211-001
Zentrierring mit Feinfilter DN 16 KF	211-097	211-097	211-097

## ABMESSUNGEN



[www.inficon.com](http://www.inficon.com) [reachus@inficon.com](mailto:reachus@inficon.com)

Aufgrund laufender Produktverbesserungen können sich Spezifikationen ohne vorherige Bekanntmachung ändern.  
RateWatcher ist eine eingetragene Marke von INFICON. Alle anderen Marken sind das Eigentum ihrer jeweiligen Eigentümer.