

PCG55x ATM to Medium Vacuum Gauge

El calibre de membrana de capacitancia Pirani de INFICON (PCG55x) combina la tecnología Pirani de INFICON con las ventajas de un sensor de membrana de capacitancia de cerámica en un solo producto.

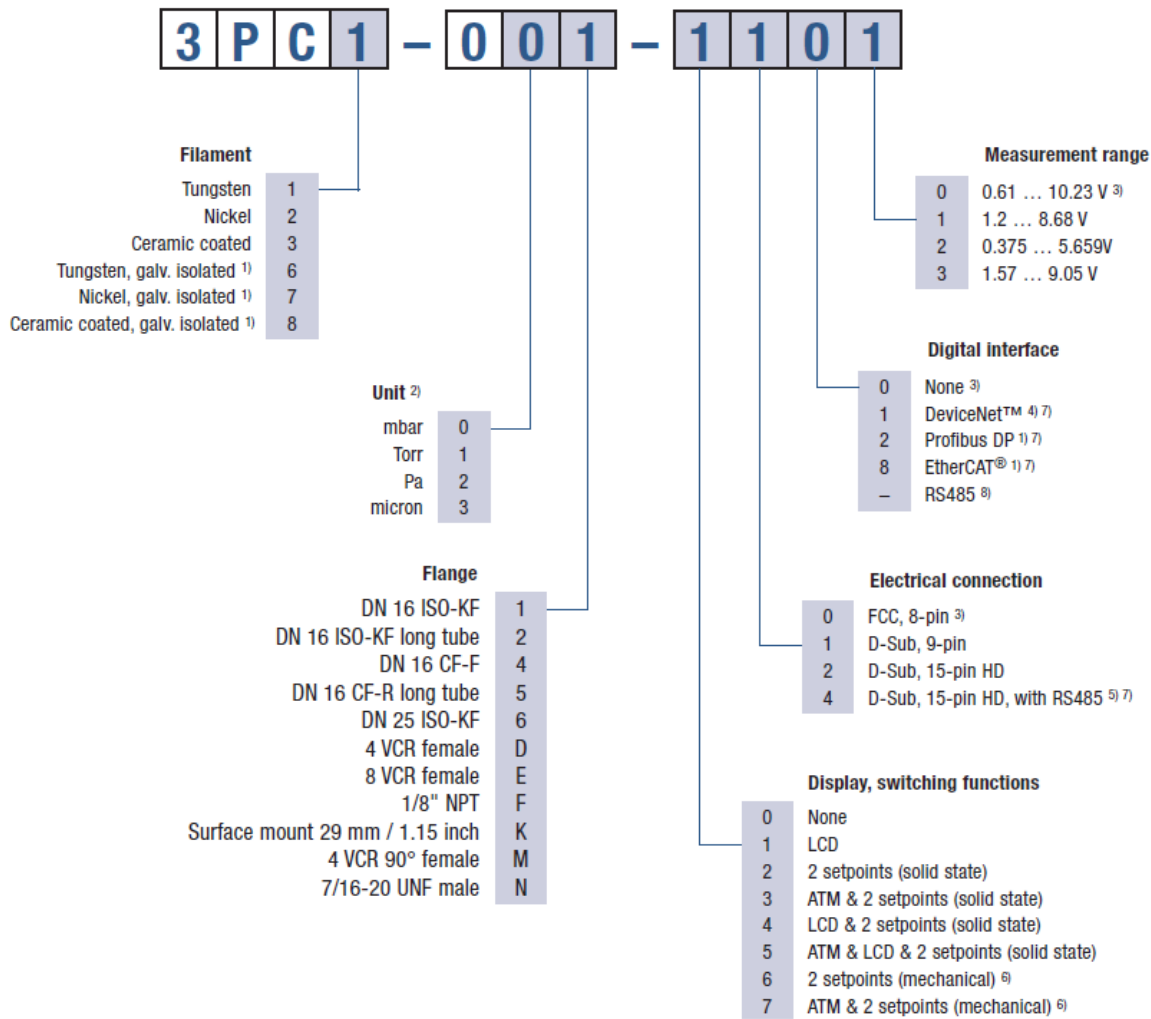
En el rango de medición entre 10 mbar y atmósfera, la tecnología de membrana de capacitancia ofrece valores de alta precisión, independientes de tipo de gas para una medición de presión fiable. El PCG55x ofrece también una variedad de características que permite la configuración del producto adecuada para la aplicación solicitada.



BENEFICIOS

- Tipo de gas independiente por encima de 10 mbar – permite la ventilación segura con cualquier mezcla de gas
- Alta precisión y reproducibilidad en la atmósfera – para la detección de la presión atmosférica fiable
- Detección atmosférica rápida – elimina el tiempo de espera y acorta el ciclo de proceso
- Orientación de montaje versátil – proporciona a los ingenieros libertad en el diseño de la herramienta
- Disponible con filamentos de tungsteno (PCG550) o níquel (PCG552) o con una unidad de sensor recubierta completamente de cerámica (PCG554) para aplicaciones altamente corrosivas
- Enchufe fácil de intercambiar & elemento sensor de inicio con datos de calibración a bordo – garantiza una alta reproducibilidad y bajo coste de propiedad
- Señal de salida seleccionable para una fácil integración
- Interruptor atmosférico opcional, pantalla e interfaces digitales

INFORMACIÓN DEL PEDIDO



¹⁾ Only with D-Sub 9-pin connector available

²⁾ When selecting LCD (liquid crystal display) choose desired pressure unit

³⁾ Choose these settings when using an INFICON VGC40x or PGD400 controller or with number "4" from table "Electrical connection"

⁴⁾ Only with D-Sub 9-pin connector and galvanically isolated available

⁵⁾ Only without additional digital interface available

⁶⁾ Only with D-Sub 9-pin connector without LCD available

⁷⁾ Fieldbus options only available together with switching functions (select number "2", "3", "4" or "5" from table "Display, switching functions")

⁸⁾ Just selectable via number "4" from table "Electrical connection"

ESPECIFICACIONES

Tipo		PCG550 Tungsten	PCG552 Nickel	PCG554 ceramic coated
Rango de medición	mbar	$5 \times 10^{-5} \dots 1500$	$5 \times 10^{-5} \dots 1500$	$5 \times 10^{-5} \dots 1500$
Rango de medición	Torr	$3.8 \times 10^{-5} \dots 1125$	$3.8 \times 10^{-5} \dots 1125$	$3.8 \times 10^{-5} \dots 1125$
Precisión				
$5 \times 10^{-4} \dots 1 \times 10^{-3}$ mbar (N ₂)	% of reading	±50	±50	±50
$1 \times 10^{-3} \dots 100$ mbar (N ₂)	% of reading	±15	±15	±15
100 ... 950 mbar	% of reading	±5	±5	±5
950 ... 1050 mbar	% of reading	±2.5	±2.5	±2.5
Repetibilidad				
$1 \times 10^{-3} \dots 1100$ mbar (N ₂)	% of reading	±2	±2	±2
Presión admisible	bar (absolute)	≤5	≤5	≤5
Presión, máx.	bar (absolute)	≥10	≥10	≥10
Temperatura admisible				
Funcionamiento (ambiente)	°C	+10 ... +50	+10 ... +50	+10 ... +50
Almacenamiento	°C	-20 ... +65	-20 ... +65	-20 ... +65
Horneado en la brida	°C	≤80	≤80	≤80
Horneado en el tubo largo de brida	°C	≤250	≤250	≤250
Tensión de alimentación	V (dc)	+15 ... +30	+15 ... +30	+15 ... +30
Consumo de potencia				
Sin bus de campo	W	≤2.5	≤2.5	≤2.5
DeviceNet™	W	≤3	≤3	≤3
Profibus	W	≤3	≤3	≤3
Señal de salida analógica 3PCx-0xx-xxx0	V	0 ... +10.23	0 ... +10.23	0 ... +10.23
Señal de salida analógica 3PCx-0xx-xxx1	V	0 ... +8.68	0 ... +8.68	0 ... +8.68
Señal de salida analógica 3PCx-0xx-xxx2	V	0 ... +5.659	0 ... +5.659	0 ... +5.659
Señal de salida analógica 3PCx-0xx-xxx3	V	0 ... +9.05	0 ... +9.05	0 ... +9.05
Rango de medición 3PCx-0xx-xxx0	V	+0.61 ... +10.23	+0.61 ... +10.23	+0.61 ... +10.23
Rango de medición 3PCx-0xx-xxx1	V	+1.2 ... +8.68	+1.2 ... +8.68	+1.2 ... +8.68

ESPECIFICACIONES

Tipo		PCG550 Tungsten	PCG552 Nickel	PCG554 ceramic coated
Rango de medición 3PCx-0xx-xxx2	V	+0.375 ... +5.659	+0.375 ... +5.659	+0.375 ... +5.659
Rango de medición 3PCx-0xx-xxx3	V	+1.57 ... +9.05	+1.57 ... +9.05	+1.57 ... +9.05
Tensión contra presión				
3PCx-0xx-xxx0	volts per decade	1.286	1.286	1.286
3PCx-0xx-xxx1 / -xxx2 / -xxx3	volts per decade	1	1	1
Impedancia de carga	k Ω	>10	>10	>10
Relé de punto de ajuste				
Número de puntos de ajuste		2	2	2
Contacto de relé		n.o., potential free	n.o., potential free	n.o., potential free
Relé de punto de ajuste				
Rango (N ₂)	mbar	5×10 ⁻⁵ ... 1000	5×10 ⁻⁵ ... 1000	5×10 ⁻⁵ ... 1000
Relé de punto de ajuste				
Histéresis	% of threshold	10	10	10
Relé de punto de ajuste				
Relés de estado sólido de capacidad nominal de contacto	V (dc)	≤30	≤30	≤30
Relés mecánicos de capacidad nominal de contacto	V (dc)	≤30	≤30	≤30
Relé de punto de ajuste				
Relés de estado sólido de capacidad nominal de contacto	A (dc)	≤0.3	≤0.3	≤0.3
Relés mecánicos de capacidad nominal de contacto	A (dc)	≤1	≤1	≤1
Relé de punto de ajuste				
Tiempo de conmutación	ms	≤30	≤30	≤30
Interfaz (digital)				
		RS232C	RS232C	RS232C
Conexión eléctrica				
3PCx-0xx-x0xx		FCC, 8-pin	FCC, 8-pin	FCC, 8-pin
3PCx-0xx-x1xx		D-Sub, 9-pin, male	D-Sub, 9-pin, male	D-Sub, 9-pin, male

ESPECIFICACIONES

Tipo		PCG550 Tungsten	PCG552 Nickel	PCG554 ceramic coated
3PCx-0xx-x2xx		D-Sub, 15-pin HD, male	D-Sub, 15-pin HD, male	D-Sub, 15-pin HD, male
3PCx-0xx-x4xx		D-Sub, 15-pin HD, with RS485, male	D-Sub, 15-pin HD, with RS485, male	D-Sub, 15-pin HD, with RS485, male
Longitud de cable	m (ft.)	≤100 (≤330)	≤100 (≤330)	≤100 (≤330)
Funcionamiento RS232C	m (ft.)	≤30 (≤100)	≤30 (≤100)	≤30 (≤100)
Materiales expuestos al vacío		W, Ni, NiFe, Al ₂ O ₃ , SnAg, stainless steel, glass	Ni, NiFe, Al ₂ O ₃ , SnAg, stainless steel, glass	Al ₂ O ₃ , stainless steel
Volumen interno				
DN 16 ISO-KF	cm ³	4.7	4.7	4.7
DN 16 tubo largo ISO-KF	cm ³	14.5	14.5	14.5
DN 16 CF-F	cm ³	8	8	8
DN 16 tubo largo CF-R	cm ³	14	14	14
DN 25 ISO-KF, 4 VCR	cm ³	5.5	5.5	5.5
8 VCR	cm ³	7	7	7
1/8" NPT, 7/16-20 UNF	cm ³	5.2	5.2	5.2
Montaje de superficie 29 mm/1.15 pulgada	cm ³	4.9	4.9	4.9
4 VCR 90°	cm ³	7.9	7.9	7.9
Peso				
Sin interfaz de campo de bus	g	115 ... 130	115 ... 130	115 ... 130
Con interfaz de campo de bus	g	230 ... 250	230 ... 250	230 ... 250
Grado de protección		IP 40	IP 40	IP 40
Estándares				
Certificación ETL		UL 61010-1, CSA 22.2 No.61010-1	UL 61010-1, CSA 22.2 No.61010-1	UL 61010-1, CSA 22.2 No.61010-1
Conformidad CE		EN 61000-6-2/-6-3, EN 61010	EN 61000-6-2/-6-3, EN 61010	EN 61000-6-2/-6-3, EN 61010
DeviceNet™				
Protocolo		DeviceNet™, group 2 slave only	DeviceNet™, group 2 slave only	DeviceNet™, group 2 slave only
MAC ID		2 switches (address 00 - 63) or network programmable	2 switches (address 00 - 63) or network programmable	2 switches (address 00 - 63) or network programmable

ESPECIFICACIONES

Tipo		PCG550 Tungsten	PCG552 Nickel	PCG554 ceramic coated
Funciones digitales		read pressure, select units: Torr, mbar, Pa, micron, counts; monitor gauge status, detailed alarm and warning information, safe state allows definition of behavior in case of error	read pressure, select units: Torr, mbar, Pa, micron, counts; monitor gauge status, detailed alarm and warning information, safe state allows definition of behavior in case of error	read pressure, select units: Torr, mbar, Pa, micron, counts; monitor gauge status, detailed alarm and warning information, safe state allows definition of behavior in case of error
Especificación		DeviceNet™ "Vacuum Gauge Device Profile"	DeviceNet™ "Vacuum Gauge Device Profile"	DeviceNet™ "Vacuum Gauge Device Profile"
Tipo de dispositivo		"CG" for combination gauge	"CG" for combination gauge	"CG" for combination gauge
Mensaje de esclavo I / O		polling only	polling only	polling only
Conector para DeviceNet		Micro-Style, 5-pin, male	Micro-Style, 5-pin, male	Micro-Style, 5-pin, male
DeviceNet™				
Conmutador de velocidad de transmisión de datos	kBaud	125, 250, 500 or network programmable	125, 250, 500 or network programmable	125, 250, 500 or network programmable
DeviceNet™				
Longitud de cable 125 kbps	m (ft.)	500 (1650)	500 (1650)	500 (1650)
Longitud de cable 250 kbps	m (ft.)	250 (825)	250 (825)	250 (825)
Longitud de cable 500 kbps	m (ft.)	100 (330)	100 (330)	100 (330)
DeviceNet™				
Tensión de alimentación para DeviceNet™ 3PI6- / 3PI7- / 3PI8-0xx-xxxx	V (dc)	+15 ... +30	+15 ... +30	+15 ... +30
DeviceNet™				
Consumo de potencia 3PI6 - / 3PI7- / 3PI8-0xx-xxxx	W	≤3	≤3	≤3
Profibus DP				
Velocidad de transmisión de baudios	kBaud	9.6 / 19.2 / 93.75 / 187.5 / 500	9.6 / 19.2 / 93.75 / 187.5 / 500	9.6 / 19.2 / 93.75 / 187.5 / 500
Profibus DP				
Velocidad de transmisión de baudios	Mbaud	1.5 / 12	1.5 / 12	1.5 / 12
Profibus DP				
Dirección		2 switches (address 00 - 127) or network programmable	2 switches (address 00 - 127) or network programmable	2 switches (address 00 - 127) or network programmable

ESPECIFICACIONES

Tipo	PCG550 Tungsten	PCG552 Nickel	PCG554 ceramic coated
Funciones digitales	read pressure, select units: Torr, mbar, Pa, micron, counts ; monitor gauge status, detailed alarm and warning information, safe state allows definition of behavior in case of error	read pressure, select units: Torr, mbar, Pa, micron, counts ; monitor gauge status, detailed alarm and warning information, safe state allows definition of behavior in case of error	read pressure, select units: Torr, mbar, Pa, micron, counts ; monitor gauge status, detailed alarm and warning information, safe state allows definition of behavior in case of error
Conector para Profibus DP	D-Sub, 9-pin, female	D-Sub, 9-pin, female	D-Sub, 9-pin, female
RS485C			
Velocidad de transmisión de baudios	kBaud 9.6 / 19.2 / 38.4 /57.6	9.6 / 19.2 / 38.4 /57.6	9.6 / 19.2 / 38.4 /57.6
RS485C			
Dirección	2 switches (address 00 - 255)	2 switches (address 00 - 255)	2 switches (address 00 - 255)
Funciones digitales	read pressure, select units: Torr, mbar, Pa, micron, counts ; monitor gauge status, detailed alarm and warning information, safe state allows definition of behavior in case of error	read pressure, select units: Torr, mbar, Pa, micron, counts ; monitor gauge status, detailed alarm and warning information, safe state allows definition of behavior in case of error	read pressure, select units: Torr, mbar, Pa, micron, counts ; monitor gauge status, detailed alarm and warning information, safe state allows definition of behavior in case of error
Conector para RS485	D-Sub, 15-pin HD, male	D-Sub, 15-pin HD, male	D-Sub, 15-pin HD, male
EtherCAT			
Protocol EtherCAT	protocol specialized for EtherCAT	protocol specialized for EtherCAT	protocol specialized for EtherCAT
Communication standards	ETG.5003 Part 1 "Semiconductor Device Profile" ETG.5003 Part 2080 "Specific Device Profile: Vacuum Pressure Gauge"	ETG.5003 Part 1 "Semiconductor Device Profile" ETG.5003 Part 2080 "Specific Device Profile: Vacuum Pressure Gauge"	ETG.5003 Part 1 "Semiconductor Device Profile" ETG.5003 Part 2080 "Specific Device Profile: Vacuum Pressure Gauge"
Node address	Explicit Device Identification	Explicit Device Identification	Explicit Device Identification
Physical layer	100BASE-Tx (IEEE 802.3)	100BASE-Tx (IEEE 802.3)	100BASE-Tx (IEEE 802.3)

ESPECIFICACIONES

Tipo	PCG550 Tungsten	PCG552 Nickel	PCG554 ceramic coated
EtherCAT connector	RJ45, 8-pin (socket), IN and OUT	RJ45, 8-pin (socket), IN and OUT	RJ45, 8-pin (socket), IN and OUT
Cable	shielded Ethernet CAT5e or higher	shielded Ethernet CAT5e or higher	shielded Ethernet CAT5e or higher
Process data	Fixed PDO mapping and configurable PDO mapping	Fixed PDO mapping and configurable PDO mapping	Fixed PDO mapping and configurable PDO mapping
Mailbox (CoE)	SDO requests, responses and information	SDO requests, responses and information	SDO requests, responses and information
EtherCAT			
Cable length	m (ft.)	≤100 (330)	≤100 (330)

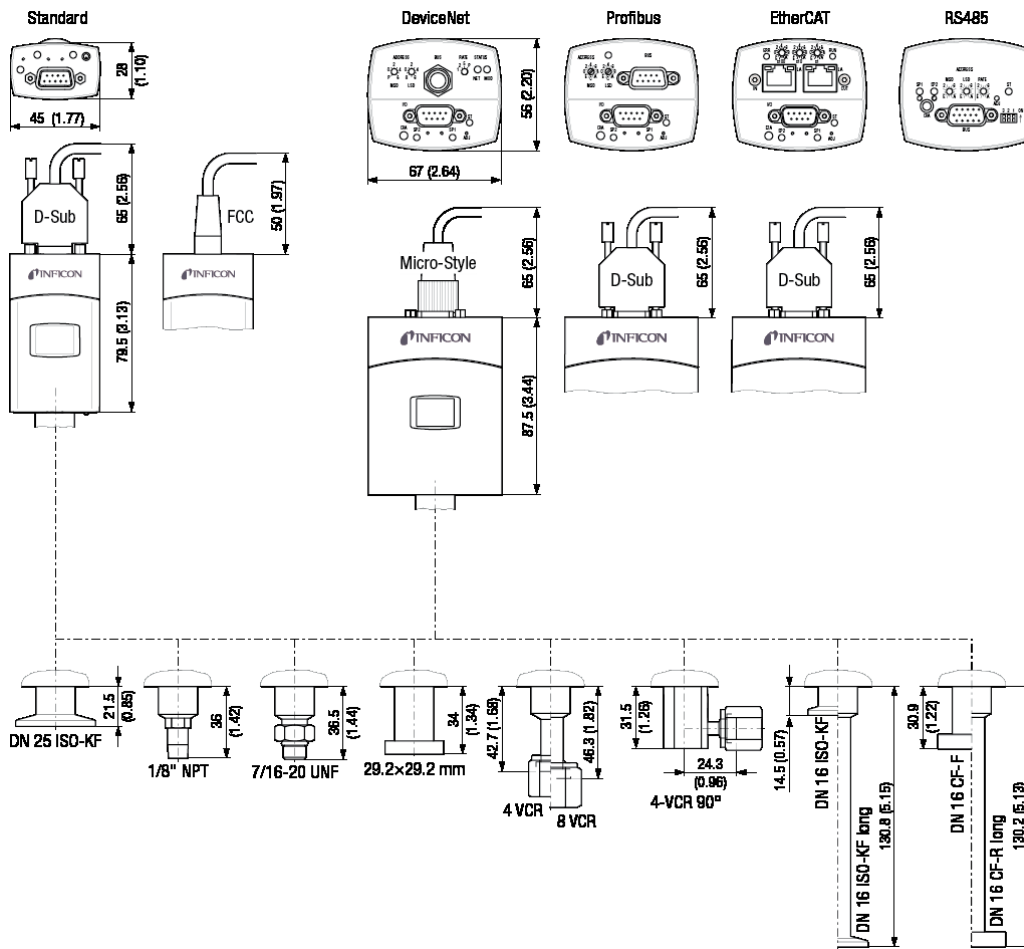
PIEZAS DE REPUESTO

	PCG550 Tungsten	PCG552 Nickel	PCG554 ceramic coated
PCG550 Spare Sensor, 1/8" NPT	357-930	-	-
PCG550 Spare Sensor, 29x29mm	357-934	-	-
PCG550 Spare Sensor, 4-VCR	357-932	-	-
PCG550 Spare Sensor, 4-VCR / 90°	357-935	-	-
PCG550 Spare Sensor, 7/16-20 UNF	357-933	-	-
PCG550 Spare Sensor, 8-VCR	357-931	-	-
PCG550 Spare Sensor, DN16CF-F	357-927	-	-
PCG550 Spare Sensor, DN16CF-R, long	357-928	-	-
PCG550 Spare Sensor, DN16ISO-KF	357-925	-	-
PCG550 Spare Sensor, DN16ISO-KF, long	357-926	-	-
PCG550 Spare Sensor, DN25ISO-KF	357-929	-	-
PCG552 Spare Sensor, 1/8" NPT	-	357-941	-
PCG552 Spare Sensor, 29x29mm	-	357-945	-
PCG552 Spare Sensor, 4-VCR	-	357-943	-
PCG552 Spare Sensor, 4-VCR / 90°	-	357-946	-
PCG552 Spare Sensor, 7/16-20 UNF	-	357-944	-
PCG552 Spare Sensor, 8-VCR	-	357-942	-
PCG552 Spare Sensor, DN16CF-F	-	357-938	-
PCG552 Spare Sensor, DN16CF-R, long	-	357-939	-
PCG552 Spare Sensor, DN16ISO-KF	-	357-936	-
PCG552 Spare Sensor, DN16ISO-KF, long	-	357-937	-
PCG554 Spare Sensor, 1/8" NPT	-	-	357-952
PCG554 Spare Sensor, 29x29mm	-	-	357-956
PCG554 Spare Sensor, 4-VCR	-	-	357-954
PCG554 Spare Sensor, 4-VCR / 90°	-	-	357-957
PCG554 Spare Sensor, 7/16-20 UNF	-	-	357-955
PCG554 Spare Sensor, 8-VCR	-	-	357-953
PCG554 Spare Sensor, DN16CF-F	-	-	357-949
PCG554 Spare Sensor, DN16CF-R, long	-	-	357-950
PCG554 Spare Sensor, DN16ISO-KF	-	-	357-947
PCG554 Spare Sensor, DN16ISO-KF, long	-	-	357-948
PCG554 Spare Sensor, DN25ISO-KF	-	-	357-951

ACCESORIOS

	PCG550 Tungsten	PCG552 Nickel	PCG554 ceramic coated
Centering ring with fine filter DN 16 KF	211-097	211-097	211-097
Clamping ring DN 10-16 ISO-KF	211-001	211-001	211-001
Diagnostic cable 1.9m (P3)	303-333	303-333	303-333

DIMENSIONES



www.inficon.com reachus@inficon.com

Debido a nuestro programa continuo de mejoras en los productos, las especificaciones están sujetas a modificaciones sin previo aviso. RateWatcher es una marca comercial de INFICON. El resto de marcas comerciales son propiedad de sus respectivos propietarios.