

## Schweißflansch - Stahl

---

INFICON ISO-K Qualitäts-Bauteile werden nach ISO 1609, DIN 28404 und Pneurop 6606 gefertigt. Unsere qualitativ hochwertigen Bauteile sind die Standard-Vakuumbauteile für alle Vakuum- und Hochvakuumleitungen. Die qualitativ hochwertigen INFICON-Bauteile sind für Leckraten kleiner  $1 \times 10^{-9}$  mbar l/s ausgelegt und geprüft.



### LEISTUNGEN

---

- Wettbewerbsfähige Preise
- Weltweite Logistik
- Ausführung und Maße richten sich streng nach international anerkannten Normen.
- Oberflächenfinish, Schweißnähte, Materialspezifikationen und Sauberkeit entsprechen oder übersteigen Hochvakuumanforderungen
- 2011/65/EU RoHS compliant

### BESTELLINFORMATIONEN

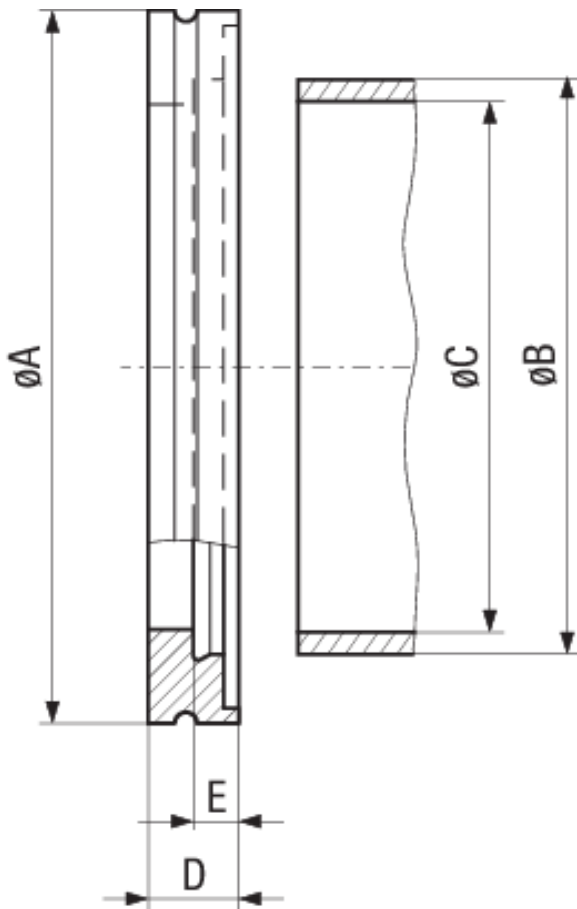
---

Typ	DN 63 ISO-K	DN 100 ISO-K
Schweißflansch, Stahl DN 63 ISO-K	212-021	
Schweißflansch, Stahl, DN 100 ISO-K		212-022

## TECHNISCHE DATEN

Typ	DN 63 ISO-K	DN 100 ISO-K
Maß A	95	130
Maß B	76.1	108
Maß C	70.3	102.2
Maß D	12	12
Maß E	6	6
Werkstoff:	Steel -/ 1.0831	Steel -/1.0831

## ABMESSUNGEN



[www.inficon.com](http://www.inficon.com) [reachus@inficon.com](mailto:reachus@inficon.com)

Aufgrund laufender Produktverbesserungen können sich Spezifikationen ohne vorherige Bekanntmachung ändern.  
RateWatcher ist eine eingetragene Marke von INFICON. Alle anderen Marken sind das Eigentum ihrer jeweiligen Eigentümer.

(2014-09) © 2014 INFICON