

## Messflansch - Aluminium

---

INFICON ISO-F Qualitäts-Bauteile werden nach ISO 1609, DIN 28404 und Pneurop 6606 gefertigt. Unsere qualitativ hochwertigen ISO-F Bauteile sind die Standard-Vakuumbauteile für alle Vakuum- und Hochvakuumleitungen. Die qualitativ hochwertigen INFICON-Bauteile sind für Leckraten kleiner  $1 \times 10^{-9}$  mbar l/s ausgelegt und geprüft.



### LEISTUNGEN

---

- Wettbewerbsfähige Preise
- Weltweite Logistik
- Ausführung und Maße richten sich streng nach international anerkannten Normen.
- Oberflächenfinish, Schweißnähte, Materialspezifikationen und Sauberkeit entsprechen oder übersteigen Hochvakuumanforderungen
- 2011/65/EU RoHS compliant

### BESTELLINFORMATIONEN

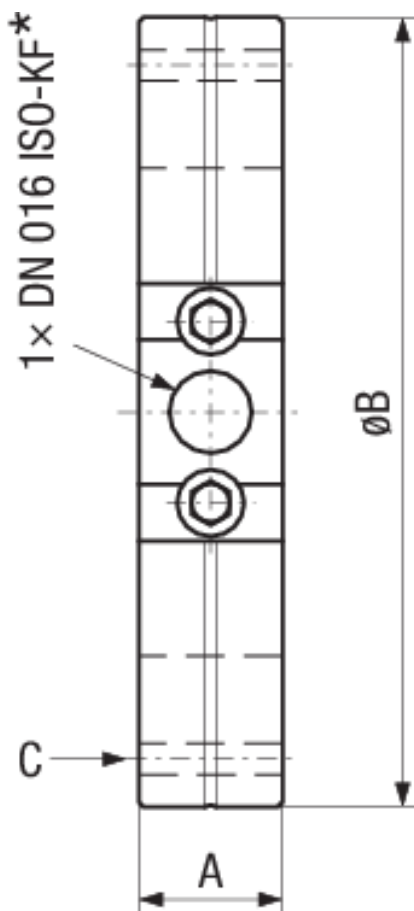
---

Typ	DN 100 ISO-F	DN 160 ISO-F
Messflansch kpl., Al, DN 100 ISO-F,	212-142	
Messflansch kpl., Al, DN 160 ISO-F		212-143

## TECHNISCHE DATEN

Typ	DN 100 ISO-F	DN 160 ISO-F
Maß A	30	30
Maß B	165	225
Maß C	M 8	M 10
Werkstoff:	Aluminum 6082	Aluminum 6082

## ABMESSUNGEN



[www.inficon.com](http://www.inficon.com) [reachus@inficon.com](mailto:reachus@inficon.com)

Aufgrund laufender Produktverbesserungen können sich Spezifikationen ohne vorherige Bekanntmachung ändern.  
RateWatcher ist eine eingetragene Marke von INFICON. Alle anderen Marken sind das Eigentum ihrer jeweiligen Eigentümer.

(2014-09) © 2014 INFICON