

## Brida ciega Acero inoxidable giratoria 304

Los accesorios de calidad INFICON CF se fabrican según la norma ISO 3669 y la última norma TS/ ISO 3669-2. Los accesorios de vacío ultra elevado de INFICON están diseñados para aplicaciones por debajo de  $1 \times 10^{-12}$  mbar y temperaturas de horneado de hasta 400°C.



### BENEFICIOS

- Logística por todo el mundo
- El diseño y las medidas respetan las estrictas normas internacionales
- El acabado de superficie, las soldaduras, las especificaciones de materiales y la limpieza cumplen o exceden las especificaciones de alto vacío
- 2011/65/EU RoHS compliant

### INFORMACIÓN DEL PEDIDO

Tipo	DN 16 CF	DN 40 CF	DN 63 CF	DN 100 CF	DN 160 CF	DN 200 CF
Blanking flange rotatable DN 63 CF-R			213-013			
Blanking flange DN 100 CF-R				213-014		
Blanking flange DN 250CF-R						
Blanking flange rotatable	213-011				213-015	
Blanking flange rotatable DN 200 CF-R						213-016
Blanking flange rotatable DN 40 CF-R		213-012				

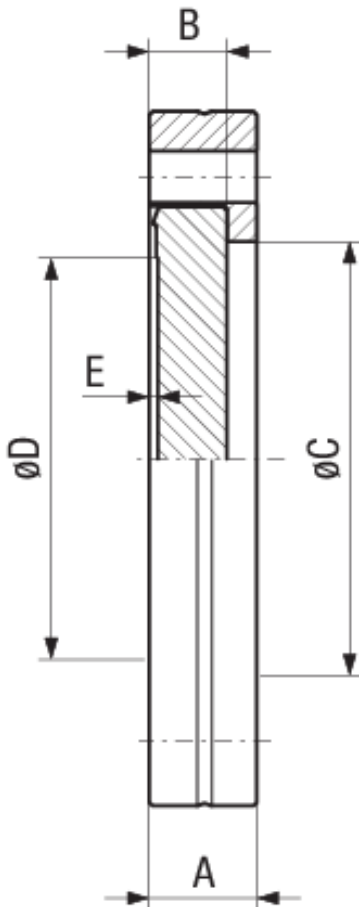
DN 250 CF

213-017

## ESPECIFICACIONES

Tipo	DN 16 CF	DN 40 CF	DN 63 CF	DN 100 CF	DN 160 CF	DN 200 CF
Dimensión A	7.5	13	17.5	20	22	24.5
Dimensión B	5.8	7.6	12.6	14.3	15.8	17.1
Dimensión C	18.6	41	71	109	160	206
Dimensión D	14	38	66	104	155	205
Dimensión E	1.4	1.4	1.4	1.4	1.4	1.4
Material:	Stainless steel 304L / 1.4306	Stainless steel 304L / 1.4306	Stainless steel 304L / 1.4306	Stainless steel 304L / 1.4306	Stainless steel 304L / 1.4306	Stainless steel 304L / 1.4306

## DIMENSIONES



## ESPECIFICACIONES

Tipo	DN 250 CF
Dimensión A	24.5
Dimensión B	18
Dimensión C	257
Dimensión D	256
Dimensión E	1.4
Material:	Stainless steel 304L / 1.4306



[www.inficon.com](http://www.inficon.com)    [reachus@inficon.com](mailto:reachus@inficon.com)

Debido a nuestro programa continuo de mejoras en los productos, las especificaciones están sujetas a modificaciones sin previo aviso. RateWatcher es una marca comercial de INFICON. El resto de marcas comerciales son propiedad de sus respectivos propietarios.

(2014-09)    © 2014 INFICON