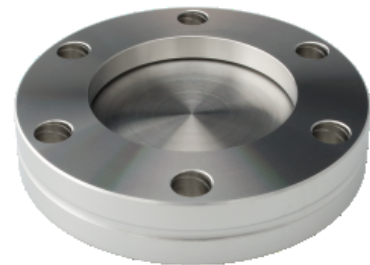


Blindflansch, drehbar, Edelstahl 316LN

INFICON CF-Qualitäts-Bauteile werden nach ISO 3669 und dem neuesten ISO/TS 3669-2-Standard gefertigt. INFICON Ultrahochvakuum-Bauteile sind für Anwendungen bis 1×10^{-12} mbar und für Ausheiztemperaturen von bis zu 400°C ausgelegt.



LEISTUNGEN

- Weltweite Logistik
- Ausführung und Maße richten sich streng nach international anerkannten Normen.
- Oberflächenfinish, Schweißnähte, Materialspezifikationen und Sauberkeit entsprechen oder übersteigen Hochvakuumanforderungen
- 2011/65/EU RoHS compliant

BESTELLINFORMATIONEN

Typ	DN 16 CF	DN 40 CF	DN 63 CF	DN 100 CF	DN 160 CF	DN 200 CF
Blindflansch DN 200CF-R Spez.						213-116
Blindflansch DN 250CF-F Spez.						
Blindflansch drehbar DN 100 CF-R				213-114		
Blindflansch drehbar DN 16 CF	213-111					
Blindflansch drehbar DN 160 CF-R					213-115	
Blindflansch drehbar DN 40 CF-R		213-112				
Blindflansch drehbar DN 63 CF			213-113			

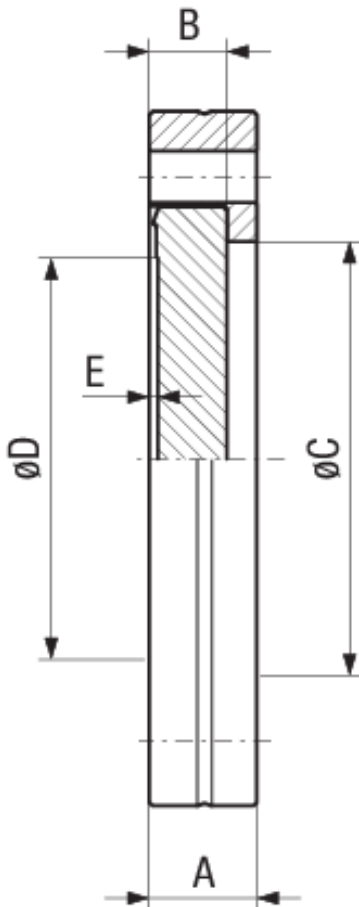
DN 250 CF

213-117

TECHNISCHE DATEN

Typ	DN 16 CF	DN 40 CF	DN 63 CF	DN 100 CF	DN 160 CF	DN 200 CF
Maß A	7.5	13	17.5	20	22	24.5
Maß B	5.8	7.6	12.6	14.3	15.8	17.1
Maß C	18.6	41	71	109	160	206
Maß D	14	38	66	104	155	205
Maß E	1.4	1.4	1.4	1.4	1.4	1.4
Werkstoff:	Stainless Steel 316LN / 1.4429	Stainless Steel 316LN / 1.4429	Stainless Steel 316LN / 1.4429	Stainless Steel 316LN / 1.4429	Stainless Steel 316LN / 1.4429	Stainless Steel 316LN / 1.4429

ABMESSUNGEN



TECHNISCHE DATEN

Typ	DN 250 CF
Maß A	24.5
Maß B	18
Maß C	257
Maß D	256
Maß E	1.4
Werkstoff:	Stainless Steel 316LN / 1.4429



www.inficon.com reachus@inficon.com

Aufgrund laufender Produktverbesserungen können sich Spezifikationen ohne vorherige Bekanntmachung ändern.
RateWatcher ist eine eingetragene Marke von INFICON. Alle anderen Marken sind das Eigentum ihrer jeweiligen Eigentümer.

(2014-09) © 2014 INFICON