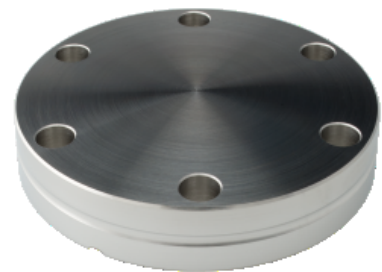


Blindflansch Edelstahl 304

INFICON CF Qualitäts-Armaturen werden nach ISO 3669 und der neuesten TS/ ISO 3669-2-Norm hergestellt. INFICON Ultrahochvakuum-Armaturen sind für Anwendungen bis 1×10^{-12} mbar und Ausheiztemperaturen von bis zu 400°C gedacht.



LEISTUNGEN

- Weltweite Logistik
- Ausführung und Maße richten sich streng nach international anerkannten Normen.
- Oberflächenfinish, Schweißnähte, Materialspezifikationen und Sauberkeit entsprechen oder übersteigen Hochvakuumanforderungen
- 2011/65/EU RoHS compliant

BESTELLINFORMATIONEN

Typ	DN 16 CF	DN 40 CF	DN 63 CF	DN 100 CF	DN 160 CF	DN 200 CF
Blindflansch DN 63 CF-F			213-003			
Blindflansch DN 100 CF-F				213-004		
Blindflansch DN 16 CF-F	213-001					
Blindflansch DN 160 CF-F					213-005	
Blindflansch DN 200 CF-F						213-006
Blindflansch DN 250CF-F						
Blindflansch DN 40 CF-F		213-002				

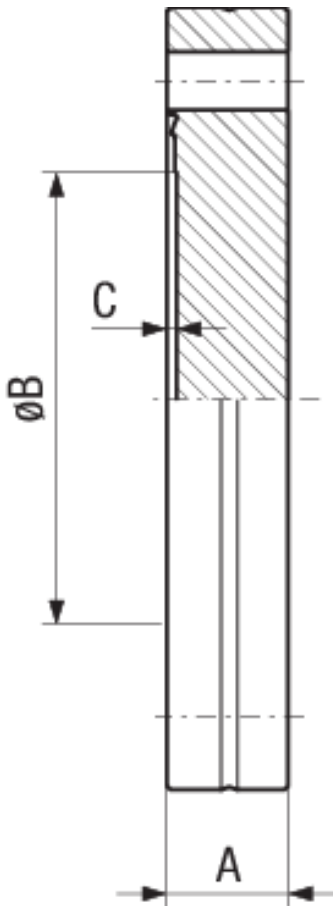
DN 250 CF

213-007

TECHNISCHE DATEN

Typ	DN 16 CF	DN 40 CF	DN 63 CF	DN 100 CF	DN 160 CF	DN 200 CF
Maß A	7.5	13	17.5	20	22	24.5
Maß B	14	38	66	104	155	205
Maß C	1.4	1.4	1.4	1.4	1.4	1.4
Werkstoff:	Stainless steel 304L / 1.4306	Stainless steel 304L / 1.4306	Stainless steel 304L / 1.4306	Stainless steel 304L / 1.4306	Stainless steel 304L / 1.4306	Stainless steel 304L / 1.4306

ABMESSUNGEN



TECHNISCHE DATEN

Typ	DN 250 CF
Maß A	24.5
Maß B	256
Maß C	1.4
Werkstoff:	Stainless steel 304L / 1.4306



www.inficon.com reachus@inficon.com

Aufgrund laufender Produktverbesserungen können sich Spezifikationen ohne vorherige Bekanntmachung ändern.
RateWatcher ist eine eingetragene Marke von INFICON. Alle anderen Marken sind das Eigentum ihrer jeweiligen Eigentümer.

(2014-09) © 2014 INFICON