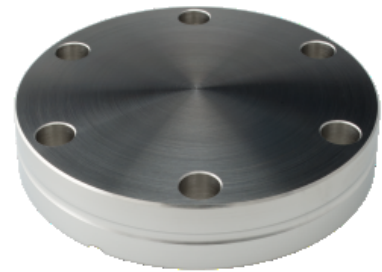


## Brida ciega Acero inoxidable 304

Los accesorios de calidad CF de INFICON se fabrican según la norma ISO 3669 y la última TS/ ISO 3669-2. los accesorios de vacío ultra elevado INFICON están diseñados para aplicaciones por debajo de  $1 \times 10^{-12}$  mbar y temperaturas de horneado de hasta 400°C.



### BENEFICIOS

- Logística por todo el mundo
- El diseño y las medidas respetan las estrictas normas internacionales
- El acabado de superficie, las soldaduras, las especificaciones de materiales y la limpieza cumplen o exceden las especificaciones de alto vacío
- 2011/65/EU RoHS compliant

### INFORMACIÓN DEL PEDIDO

Tipo	DN 16 CF	DN 40 CF	DN 63 CF	DN 100 CF	DN 160 CF	DN 200 CF
Blanking flange DN 63 CF-F			213-003			
Blanking flange DN 100 CF-F				213-004		
Blanking flange DN 16 CF-F	213-001					
Blanking flange DN 160 CF-F					213-005	
Blanking flange DN 200 CF-F						213-006
Blanking flange DN 250 CF-F						
Blind flange DN 40 CF-F		213-002				

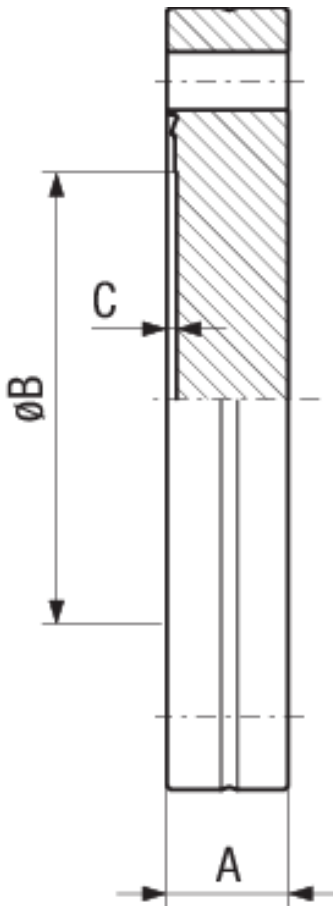
DN 250 CF

213-007

## ESPECIFICACIONES

Tipo	DN 16 CF	DN 40 CF	DN 63 CF	DN 100 CF	DN 160 CF	DN 200 CF
Dimensión A	7.5	13	17.5	20	22	24.5
Dimensión B	14	38	66	104	155	205
Dimensión C	1.4	1.4	1.4	1.4	1.4	1.4
Material:	Stainless steel 304L / 1.4306	Stainless steel 304L / 1.4306	Stainless steel 304L / 1.4306	Stainless steel 304L / 1.4306	Stainless steel 304L / 1.4306	Stainless steel 304L / 1.4306

## DIMENSIONES



## ESPECIFICACIONES

Tipo	DN 250 CF
Dimensión A	24.5
Dimensión B	256
Dimensión C	1.4
Material:	Stainless steel 304L / 1.4306



[www.inficon.com](http://www.inficon.com)    [reachus@inficon.com](mailto:reachus@inficon.com)

Debido a nuestro programa continuo de mejoras en los productos, las especificaciones están sujetas a modificaciones sin previo aviso. RateWatcher es una marca comercial de INFICON. El resto de marcas comerciales son propiedad de sus respectivos propietarios.

(2014-09)    © 2014 INFICON