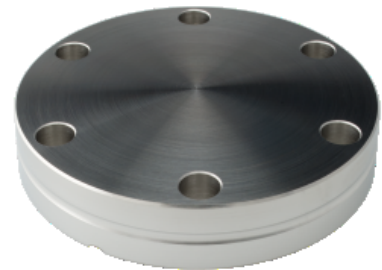


# Blindflansch Edelstahl 316LN

INFICON CF-Qualitäts-Bauteile werden nach ISO 3669 und dem neuesten ISO/TS 3669-2-Standard gefertigt. INFICON Ultrahochvakuum-Bauteile sind für Anwendungen bis  $1 \times 10^{-12}$  mbar und für Ausheiztemperaturen von bis zu 400°C ausgelegt.



## LEISTUNGEN

- Weltweite Logistik
- Ausführung und Maße richten sich streng nach international anerkannten Normen.
- Oberflächenfinish, Schweißnähte, Materialspezifikationen und Sauberkeit entsprechen oder übersteigen Hochvakuumanforderungen
- 2011/65/EU RoHS compliant

## BESTELLINFORMATIONEN

Typ	DN 16 CF	DN 40 CF	DN 63 CF	DN 100 CF	DN 160 CF	DN 200 CF
Blindflansch DN 100 CF-F				213-104		
Blindflansch DN 16 CF	213-101					
Blindflansch DN 160 CF-F					213-105	
Blindflansch DN 200 CF						213-106
Blindflansch DN 250CF-F Spez.						
Blindflansch DN 40 CF-F		213-102				
Blindflansch DN 63 CF-F			213-103			

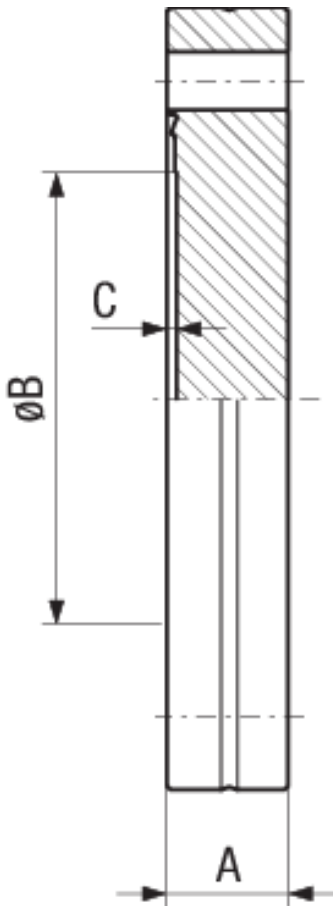
DN 250 CF

213-107

## TECHNISCHE DATEN

Typ	DN 16 CF	DN 40 CF	DN 63 CF	DN 100 CF	DN 160 CF	DN 200 CF
Maß A	7.5	13	17.5	20	22	24.5
Maß B	14	38	66	104	155	205
Maß C	1.4	1.4	1.4	1.4	1.4	1.4
Werkstoff:	Stainless Steel 316LN / 1.4429	Stainless Steel 316LN / 1.4429	Stainless Steel 316LN / 1.4429	Stainless Steel 316LN / 1.4429	Stainless Steel 316LN / 1.4429	Stainless Steel 316LN / 1.4429

## ABMESSUNGEN



## TECHNISCHE DATEN

<b>Typ</b>	<b>DN 250 CF</b>
Maß A	24.5
Maß B	256
Maß C	1.4
Werkstoff:	Stainless Steel 316LN / 1.4429



[www.inficon.com](http://www.inficon.com)    [reachus@inficon.com](mailto:reachus@inficon.com)

Aufgrund laufender Produktverbesserungen können sich Spezifikationen ohne vorherige Bekanntmachung ändern.  
RateWatcher ist eine eingetragene Marke von INFICON. Alle anderen Marken sind das Eigentum ihrer jeweiligen Eigentümer.

(2014-09)    © 2014 INFICON